

ГОСТ 28804—90

МЕЖГОСУДАРСТВЕННЫЙ СТАНДАРТ

МАТЕРИАЛЫ ФЕНОЛЬНЫЕ ФОРМОВОЧНЫЕ

ОБЩИЕ ТЕХНИЧЕСКИЕ УСЛОВИЯ

Издание официальное



Москва
Стандартинформ
2007

М Е Ж Г О С У Д А Р С Т В Е Н Н Ы Й С Т А Н Д А Р Т**МАТЕРИАЛЫ ФЕНОЛЬНЫЕ ФОРМОВОЧНЫЕ****Общие технические условия**Moulding phenolic materials.
General specifications**ГОСТ
28804—90**МКС 83.080.10
ОКП 22 5300Дата введения **01.01.92**

Настоящий стандарт распространяется на фенольные формовочные материалы (фенопласты) и устанавливает общие технические требования к классам фенопластов, приведенным в стандарте.

Обязательные требования к качеству продукции, обеспечивающие ее безопасность для жизни, здоровья, имущества населения и охрану окружающей среды, изложены в п. 2.1, таблице 2 (Тип О: показатели 2—5, 15 для всех классов и дополнительно показатель 11 для класса ФФ202; тип Ж: показатели 2, 3, 7, 15 для всех классов и дополнительно показатель 5 для класса ФФ2Ж2, показатели 9, 12 для классов ФФ2Ж3 и ФФ2Ж5; тип У: показатели 2—5, 15 для всех классов; тип Э: показатели 2, 10, 11, 15 для всех классов); разделе 5.

Стандарт не устанавливает требований к конкретным маркам фенопластов.

Стандарт пригоден для целей сертификации.

(Измененная редакция, Изм. № 1).

1. ТИПЫ И КЛАССЫ

1.1. Фенопласты подразделяются на типы и классы в соответствии с их назначением, свойствами и типом смолы, на основе которой их изготавливают.

(Измененная редакция, Изм. № 1).

1.1.1. Типы фенопластов:

О — общего назначения;

Ж — теплостойкий;

У — ударпрочный;

Э — электротехнический.

1.1.1.1. Для изготовления фенопластов используют следующие типы смол:

ФФ1 — фенолоформальдегидная резольная смола;

ФФ2 — фенолоформальдегидная новолачная смола.

1.1.1.2. Типы используемых наполнителей для изготовления фенопластов указывают в нормативном документе (НД) на конкретную марку фенопласта.

1.1.1.1, 1.1.1.2 **(Измененная редакция, Изм. № 1).**

1.1.2. Классы фенопластов

1.1.2.1. Типы фенопластов, в зависимости от свойств и области применения, подразделяются на классы.

1.1.2.2. Обозначение класса состоит из обозначения типа смолы, типа фенопласта и порядкового номера (группы), обозначающего отличительные свойства фенопласта.

Пример. ФФ102 — фенопласт на основе резольной смолы (ФФ1), общего назначения (О), относящийся ко 2-й группе однотипных фенопластов, отличающихся отсутствием свободного аммиака и улучшенными электрическими свойствами.

1.1.2.3. Отличительные свойства типов и классов фенопластов приведены в табл. 1.

Таблица 1

Тип	Класс	Отличительные свойства
О	ФФ201	Общего назначения
	ФФ202	Общего назначения, аналогичен классу ФФ201, но с улучшенными электрическими свойствами
	ФФ101	Общего назначения, не содержащий свободный аммиак
	ФФ102	Общего назначения, не содержащий свободный аммиак, с улучшенными электрическими свойствами
Ж	ФФ2Ж1	Теплостойкий
	ФФ2Ж2	Теплостойкий с более высокой ударной вязкостью, чем класс ФФ2Ж1
	ФФ2Ж3	Теплостойкий, аналогичен классу ФФ2Ж1, но с улучшенными электрическими свойствами
	ФФ2Ж4	Теплостойкий, не содержащий асбеста
	ФФ2Ж5	Теплостойкий, аналогичен классу ФФ2Ж4, но с улучшенными электрическими свойствами
У	ФФ2У1	Ударопрочный
	ФФ2У2	Ударопрочный с ударной вязкостью выше, чем у класса ФФ2У1
	ФФ2У3	Ударопрочный с ударной вязкостью выше, чем у класса ФФ2У2
	ФФ2У4	Ударопрочный с ударной вязкостью выше, чем у класса ФФ2У3
	ФФ1У1	Ударопрочный
	ФФ1У2	Ударопрочный с электрическими свойствами
Э	ФФ2Э1	Электротехнический с низкими диэлектрическими потерями
	ФФ1Э1	Электротехнический, не содержащий свободный аммиак
	ФФ1Э2	Электротехнический
	ФФ1Э3	Электротехнический с электрической прочностью выше, чем у класса ФФ1Э2

(Изменения редакция, Изм. № 1).

2. ОБЩИЕ ТЕХНИЧЕСКИЕ ТРЕБОВАНИЯ

2.1. Характеристики

2.1.1. Фенопласты выпускают в виде порошков, гранул, листов, а фенопласты типа У — в виде волокнистых масс, гранул.

2.1.2. Фенопласты каждого класса должны соответствовать установленным для этого класса требованиям и нормам, приведенным в табл. 2.

Таблица 2

Наименование показателя	Норма для типов и классов														Метод испытания					
	Тип О				Тип Ж					Тип У				Тип Э						
	ФФ201	ФФ202	ФФ101	ФФ102	ФФ2Ж1	ФФ2Ж2	ФФ2Ж3	ФФ2Ж4	ФФ2Ж5	ФФ2У1	ФФ2У2	ФФ2У3	ФФ2У4	ФФ1У1		ФФ1У2	ФФ2Э1	ФФ1Э1	ФФ1Э2	ФФ1Э3
1. Коэффициент уплотнения, не более	3,0	3,0	3,0	3,0	4,0	6,0	4,0	3,0	3,0	5,0	6,0	8,0	15,0	—	—	3,5	2,6	2,1	4,0	По ГОСТ 11234
2. Текучесть, мм	Норму устанавливают в нормативном документе на конкретную марку фенопласта																			По п. 5.2.1
3. Плотность, г/см ³ , не более	1,45	1,45	1,45	1,45	2,00	2,00	2,00	2,00	2,00	1,45	1,45	1,45	—	1,50	1,50	2,00	1,40	1,85	1,42	По ГОСТ 15139 и п. 5.2.2

Наименование показателя	Норма для типов и классов																Метод испытаний			
	Тип О				Тип Ж					Тип У				Тип Э						
	ФФ201	ФФ202	ФФ101	ФФ102	ФФ2Ж1	ФФ2Ж2	ФФ2Ж3	ФФ2Ж4	ФФ2Ж5	ФФ2У1	ФФ2У2	ФФ2У3	ФФ2У4	ФФ1У1	ФФ1У2	ФФ2Э1		ФФ1Э1	ФФ1Э2	ФФ1Э3
4. Изгибающее напряжение при разрушении, МПа, не менее	70	70	60	60	50	50	50	50	50	55	55	55	55	78	79	50	—	—	67	По ГОСТ 4648 и п. 5.2.3
5. Ударная вязкость по Шарпи, кДж/м ² , не менее:																				По ГОСТ 4648 и п. 5.2.3
образец с надрезом	1,5	1,5	1,3	1,3	2,0	5,0	2,0	1,0	1,0	2,5	3,5	6,0	12,0	6,0	6,0	1,5	—	—	—	По ГОСТ 4647 и п. 5.2.4
образец без надреза	6,0	6,0	6,0	6,0	3,5	5,0	3,5	3,5	3,5	5,0	5,0	6,0	12,0	8,8	8,8	3,0	4,9	4,4	5,0	По ГОСТ 4647 и п. 5.2.4
6. Ударная вязкость по Изоду, кДж/м ² , не менее	1,4	1,4	1,4	1,4	Показатель должен быть включен в нормативный документ как справочный											1,4	Показатель должен быть включен в НД как справочный			По ГОСТ 19109 и п. 5.2.5
7. Температура изгиба под нагрузкой (при напряжении 1,80 МПа), °С, не менее	140	140	120	110	155	160	155	150	150	135	140	140	140	150	150	160	—	—	135	По ГОСТ 12021 и п. 5.2.6
8. Поведение фенопласта при контакте с раскаленным стержнем	—	—	—	—	После удаления нити накала пламя не наблюдается ни на одном из образцов											—	—	—	—	По ГОСТ 10456 и п. 5.2.7
9. Сопротивление изоляции, Ом, не менее	—	10 ⁸	—	10 ¹⁰	—	—	10 ⁸	—	10 ⁸	—	—	—	—	—	—	10 ¹²	—	—	—	По ГОСТ 6433.2 и п. 5.2.8
10. Электрическая прочность, МВ/м, не менее	—	3,5	—	—	—	—	2,0	—	2,0	—	—	—	—	—	6,0	5,8	12,5	14,0	16,0	По ГОСТ 6433.3 и п. 5.2.9
11. Тангенс угла диэлектрических потерь при 1 МГц, не более	—	0,10	—	—	—	—	—	—	—	—	—	—	—	—	—	0,03	0,06	0,03	0,04	По ГОСТ 22372 и п. 5.2.10
12. Контрольный индекс трекинговости, В, не менее	—	—	—	—	—	—	175	—	175	—	—	—	—	—	—	175	—	—	—	По ГОСТ 27473 и п. 5.2.11

Наименование показателя	Норма для типов и классов																Метод испытания			
	Тип О				Тип Ж					Тип У				Тип Э						
	ФФ201	ФФ202	ФФ101	ФФ102	ФФ2Ж1	ФФ2Ж2	ФФ2Ж3	ФФ2Ж4	ФФ2Ж5	ФФ2У1	ФФ2У2	ФФ2У3	ФФ2У4	ФФ1У1	ФФ1У2	ФФ1Э1		ФФ1Э2	ФФ1Э3	
13. Массовая доля свободного аммиака, %, не более	—	—	0,02	0,02	—	—	—	—	—	—	—	—	—	—	—	—	—	—	По ГОСТ 11233 и п. 5.2.12	
14. Водопоглощение, мг, не более	60	60	60	60	40	50	40	30	30	80	150	150	150	—	—	20	55	35	45	По ГОСТ 4650, метод А и п. 5.2.13
15. Усадка, %	Норму устанавливают в нормативном документе на конкретную марку фенопласта																По ГОСТ 18616 и п. 5.2.14			

Примечание. Выбор метода испытания ударной вязкости по Шарпи или Изоду согласовывается между потребителем и изготовителем.

(Измененная редакция, Изм. № 1).

2.1.3. Дополнительные требования и показатели, не предусмотренные настоящим стандартом, вносят в нормативно-технический документ на конкретную марку фенопласта.

2.2. Маркировка

Транспортная маркировка проводится по ГОСТ 14192 с нанесением манипуляционных знаков «Бережь от солнечных лучей», «Бережь от влаги» и классификационного шифра 9133 по ГОСТ 19433.

К каждому грузовому месту прикрепляют ярлык или при помощи трафарета наносят маркировку, включающую следующие данные:

наименование и марку фенопласта;

номер партии;

массу нетто;

дату изготовления;

обозначение нормативно-технического документа на фенопласт.

Фенопласты, предназначенные для экспорта, маркируют в соответствии с требованиями ГОСТ 14192 и (или) контракта на поставку.

(Измененная редакция, Изм. № 1).

2.3. Упаковка

2.3.1. Фенопласты всех классов упаковывают в мягкие специализированные контейнеры типов МКО, МКР и другие или в мешки по действующим НД.

Фенопласты, представляющие собой волокнистые массы или листы, упаковывают в полиэтиленовые мешки по ГОСТ 17811 или мешки из другого влагонепроницаемого материала по действующему НД.

Фенопласты в виде листов упаковывают также в тканевые мешки по ГОСТ 30090 или деревянные плотные ящики по ГОСТ 18573.

Фенопласты, представляющие собой порошки или гранулы, упаковывают:

в многослойные бумажные мешки (не менее четырех слоев) марок БМ, ВМ, ПМ, ВМП, БМП и ВМБ по ГОСТ 2226;

в трех-, четырехслойные бумажные мешки марки НМ по ГОСТ 2226, вложенные в полиэтиленовые мешки по ГОСТ 17811 или мешки из другого влагонепроницаемого материала по действующему НД;

в бумажные мешки с внутренним слоем, дублированным резинобитумной смесью по действующему НД.

(Измененная редакция, Изм. № 1).

2.3.2. При упаковке фенопласта в мешки масса нетто должна быть не более 30 кг, а в

контейнеры — в соответствии с типом контейнера. Допускаемое отклонение массы нетто одной упаковочной единицы — $\pm 3\%$.

Бумажные мешки зашивают машинным способом, полиэтиленовые — заваривают.

2.3.3. Фенопласты, предназначенные для поставки на экспорт, упаковывают в соответствии с требованиями настоящего стандарта и (или) контракта на поставку.

2.3.4. Тара и упаковка фенопластов, транспортируемых в районы Крайнего Севера, должны соответствовать ГОСТ 15846.

3. ТРЕБОВАНИЯ БЕЗОПАСНОСТИ

3.1. По степени воздействия вредных веществ на организм человека фенопласты относятся к 3-му классу опасности согласно ГОСТ 12.1.005.

3.2. При получении и переработке фенопластов выделяются свободные фенол, формальдегид (из фенолоформальдегидной смолы) и пыль.

Фенол — нервный яд, вызывающий острые и хронические отравления. Фенол способен проникать внутрь организма человека через незащищенные участки кожи. Вдыхание паров фенола вызывает раздражение верхних дыхательных путей, а при длительном воздействии — общее отравление.

Фенол относится к группе горючих веществ. Температура вспышки $79\text{ }^{\circ}\text{C}$, температура самовоспламенения $595\text{ }^{\circ}\text{C}$, температурные пределы воспламенения: нижний $48\text{ }^{\circ}\text{C}$, верхний $83\text{ }^{\circ}\text{C}$. Концентрационные пределы распространения пламени — $1,52\%$ — $8,76\%$.

Формальдегид — протоплазматический яд, вызывающий острые и хронические отравления. Формальдегид оказывает сильное раздражающее действие на слизистые оболочки глаз и дыхательных путей. При воздействии на кожу вызывает заболевание аллергического характера.

Формальдегид относится к группе горючих веществ. Температура вспышки $4\text{ }^{\circ}\text{C}$, температура самовоспламенения $430\text{ }^{\circ}\text{C}$, концентрационные пределы распространения пламени 7% — 73% .

Предельно допустимые концентрации паров вредных летучих веществ, выделяющихся из фенолоформальдегидной смолы, в воздухе рабочей зоны производственных помещений: по фенолу — $0,1\text{ мг/м}^3$, по формальдегиду — $0,05\text{ мг/м}^3$.

Пыль фенопластов при вдыхании обладает раздражающим и сенсibilизирующим действием, вызывает патологию органов дыхания верхних дыхательных путей, бронхолегочного аппарата (бронхиальная астма) и кожи. Предельно допустимая концентрация пыли фенопластов в воздухе рабочей зоны производственных помещений — 6 мг/м^3 .

По пожароопасным свойствам, в зависимости от типа наполнителя, фенопласты относят к трудногорючим и горючим материалам (показатель горючести $0,13$ — $3,61$). Температура самовоспламенения $315\text{ }^{\circ}\text{C}$ — $640\text{ }^{\circ}\text{C}$, нижний концентрационный предел распространения пламени от $11,25$ до 233 г/м^3 .

Показатели пожаро- и взрывоопасных свойств — по ГОСТ 12.1.044.

(Измененная редакция, Изм. № 1).

3.3. Работы с фенопластами проводят в помещениях с эффективным воздухообменом, осуществляемым механической приточно-вытяжной вентиляцией. Рабочие места должны быть оборудованы местными отсасывающими устройствами, обеспечивающими чистоту воздуха, в котором содержание вредных веществ не должно превышать предельно допустимые концентрации.

3.4. Контроль за содержанием вредных веществ в воздухе рабочей зоны осуществляют периодически в соответствии с ГОСТ 12.1.005.

3.5. Работающих с фенопластами обеспечивают спецодеждой из хлопчатобумажной ткани и индивидуальными защитными средствами: очками, перчатками, респираторами типов «Лепесток», «Астра».

3.6. Для работающих с фенопластами предусматривают предварительные (при поступлении на работу) и периодические медицинские осмотры.

3.7. При высоких температурах (условия пожара) фенопласты могут выделять фенол и его гомологи, углеводороды метанового ряда и углекислый газ. При этом применяют противогаз марки А.

3.8. При загорании фенопластов применяют следующие средства пожаротушения: распыленную воду, воду со смачивателем (раствор сульфанола НП), воздушно-механическую и химическую пены.

3.9. В производстве и переработке фенопластов могут образовываться твердые отходы.

Способ утилизации твердых отходов фенопластов — термическое обезвреживание или другие способы, согласованные с санитарными органами.

Выбросы в атмосферу вредных веществ не должны превышать установленные в соответствии с ГОСТ 17.2.3.02 нормы. Для улавливания вредных веществ в регламенте технологического производства фенопластов и технологических инструкциях по их применению должны быть предусмотрены очистные устройства.

4. ПРИЕМКА

4.1. Фенопласты принимают партиями.

Партией считают количество фенопласта одной марки и одного цвета, произведенное за один технологический цикл и одновременно представленное для контроля. Массу партии устанавливают в нормативно-техническом документе на фенопласт.

Каждую партию фенопласта сопровождают документом, удостоверяющим его качество и содержащим следующие данные:

наименование предприятия-изготовителя и его товарный знак или только товарный знак;

наименование и марку фенопласта;

номер партии;

массу нетто;

дату изготовления;

результаты проведенных испытаний или подтверждение о соответствии требованиям нормативно-технического документа на фенопласт;

обозначение нормативно-технического документа на фенопласт.

4.2. Для контроля качества фенопластов от партии отбирают 10 % упаковочных единиц, но не менее трех единиц. Если в партию входит менее трех упаковочных единиц, то контролю подвергается каждая упаковочная единица.

4.3. Для проверки соответствия фенопласта требованиям, установленным в нормативно-техническом документе на фенопласт, проводят приемосдаточные и типовые испытания.

4.4. Приемосдаточные испытания проводят по показателям и в порядке, предусмотренным для приемочного контроля в нормативно-техническом документе на фенопласт.

4.5. Типовые испытания проводят при внесении изменений в рецептуру или технологический процесс изготовления фенопластов на соответствие всем требованиям, установленным нормативно-техническим документом на фенопласт.

5. МЕТОДЫ ИСПЫТАНИЙ

5.1. Отбор проб и подготовка образцов

5.1.1. Пробы порошкообразных и гранулированных фенопластов отбирают щупом, погружая его по вертикальной оси упаковки, а фенопластов, представляющих собой волокнистую массу, кусочки неправильной формы или листы — вручную.

5.1.2. Пробы, отобранные в соответствии с пп. 4.2 и 5.1.1, соединяют вместе, тщательно перемешивают и отбирают среднюю пробу массой не менее 1 кг. Среднюю пробу помещают в чистую, сухую, плотно закрываемую банку или пакет из влагонепроницаемого материала. На банку наклеивают, а в пакет вкладывают этикетку с обозначениями наименования предприятия-изготовителя, марки, номера партии, даты отбора пробы.

5.1.3. Образцы для испытаний изготавливают из средней пробы методом прямого прессования по ГОСТ 12015 или методом литья под давлением.

Режим изготовления образцов указывают в нормативно-техническом документе на фенопласт.

5.1.4. Образцы для испытаний формуют из фенопластов в таблетированном и нетаблетированном виде.

Таблетки формуют при удельном давлении 20—50 МПа. Рекомендуется формировать таблетки цилиндрической формы диаметром (50 ± 1) мм.

Пресс-формы для формирования образцов для испытаний могут быть одногнездными или многогнездными.

Образцы в форме брусков из фенопластов, представляющих собой волокнистые массы или листы, формуют только на одногнездных раскидных пресс-формах.

С. 7 ГОСТ 28804—90

5.1.5. Перед испытанием образцы кондиционируют не менее 4 ч при стандартной атмосфере 23 по ГОСТ 12423.

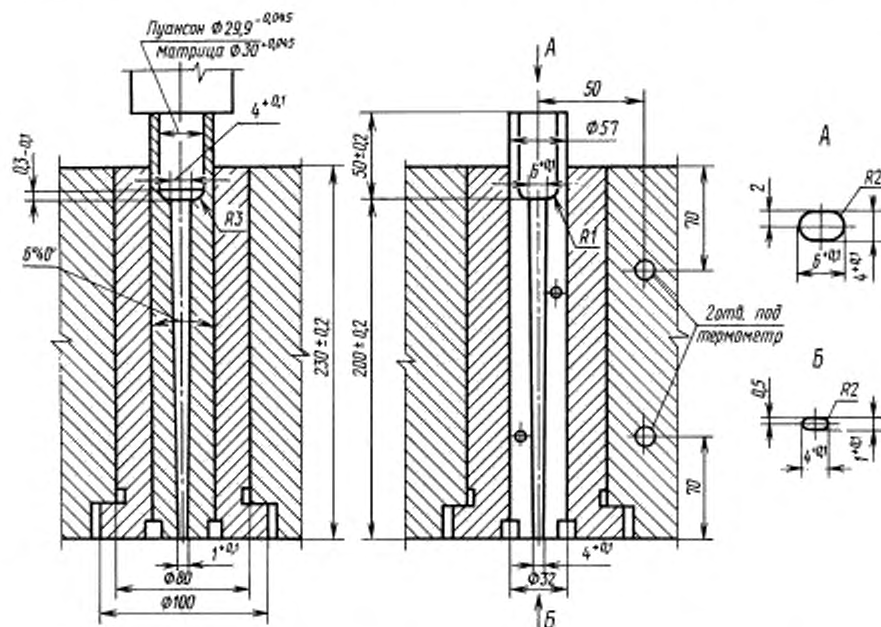
Испытания образцов должны проводиться не ранее чем через 16 ч, включая время кондиционирования, и не позднее чем через 72 ч после их формирования.

5.2. Проведение испытаний

5.2.1. Определение текучести

5.2.1.1. Аппаратура

Пресс гидравлический с пресс-формой Рашига (чертеж), создающий усилие до 98 кН.



Манометр с диапазоном измерения от 0 до 24,5 МПа, классом точности не ниже 1, 0.

Динамометр образцовый типа ДОСМ-3—30 с диапазоном измерения от 0 до 30 кН.

Потенциометр автоматический с диапазоном измерения от 0 до 300 °С, классом точности не ниже 1, 0.

Весы лабораторные общего назначения по ГОСТ 24104* 4-го класса точности, с наибольшим пределом взвешивания 1 кг, допускаемой погрешностью $\pm 0,1$ г.

Линейка по ГОСТ 427.

Допускается применять другие приборы и оборудование, имеющие технические и метрологические характеристики не ниже указанных.

5.2.1.2. Подготовка к испытанию

Перед началом испытания проверяют отсутствие перекоса пресс-формы медленным опусканием пуансона до полной его посадки. При правильно установленной пресс-форме во время опускания пуансона не должно быть давления по манометру.

Не реже одного раза в шесть месяцев или при установке нового манометра на гидравлической линии эффективную мощность пресса и требуемое рабочее давление манометра проверяют образцовым динамометром.

При установке новой пресс-формы или при перерыве в ее работе более 3 ч текучесть определяют прессованием контрольной пробы фенопласта, при этом пробу рекомендуется готовить из фенопласта класса ФФ202. Для приготовления контрольной пробы фенопласт просеивают через сито с сеткой 1,6К или 2К по ГОСТ 6613 и определяют его текучесть до тех пор, пока длина отпрессованных стержней не будет постоянной.

* С 1 июля 2002 г. введен в действие ГОСТ 24104—2001.

За показатель текучести контрольной пробы принимают среднеарифметическое результатов пяти параллельных определений, расхождение между наиболее отличающимися значениями которых не должно превышать 10 мм.

Массу контрольной пробы готовят из расчета пользования ею в течение 8 мес и хранят в герметичной таре.

(Измененная редакция, Изм. № 1).

5.2.1.3. Проведение испытания

В пресс-форму загружают навеску фенопласта и прессуют стержень. Массу навески и режим прессования стержня указывают в нормативно-техническом документе на фенопласт.

Допускается предварительное таблетирование фенопласта.

Время с момента загрузки фенопласта в матрицу до достижения требуемого давления должно быть не более 15 с.

5.2.1.4. Обработка результатов

За текучесть принимают длину отпрессованного стержня до границы плотного слоя, выраженную в миллиметрах.

За результат испытания принимают среднеарифметическое результатов трех параллельных определений, расхождение между наиболее отличающимися значениями которых не должно превышать 20 мм.

5.2.1.5. Допускается использование других методов определения текучести фенопластов. При этом метод испытания и норму показателя текучести согласовывают с потребителем.

5.2.2. Определение плотности проводят по ГОСТ 15139 методом гидростатического взвешивания образцов, изготовленных из любой отформованной пластины или бруска.

5.2.3. Изгибающее напряжение при разрушении определяют по ГОСТ 4648 на образцах размерами $\geq 80 (10,0 \pm 0,5) \times (4,0 \pm 0,2)$ мм. Нагрузку прилагают параллельно направлению давления формования. Скорость относительного перемещения нагружаемого наконечника и опор должна быть $(2,0 \pm 0,2)$ мм/мин.

5.2.4. Ударную вязкость по Шарпи определяют:

без надреза — по ГОСТ 4647 на образце № 1;

с надрезом — по ГОСТ 4647 на образце № 1 с надрезом типа А.

Скорость удара маятника указывают в нормативно-техническом документе на фенопласт.

5.2.5. Ударную вязкость по Изоду определяют по ГОСТ 19109 на образцах типа 3 с надрезом типа А.

5.2.6. Температуру изгиба под нагрузкой определяют по ГОСТ 12021 при напряжении 1,80 МПа на образцах размерами $120 (10,0 \pm 0,2) \times (4,0 \pm 0,2)$ мм.

5.2.7. Проведение фенопласта при контакте с раскаленным стержнем определяют по ГОСТ 10456 на образцах размерами $120 (10,0 \pm 0,2) \times (4,0 \pm 0,2)$ мм, при этом через 3 мин удаляют держатель нити накала от образца и отмечают, не появится ли на образце пламя в течение следующих 30 с.

5.2.8. Сопротивление изоляции определяют по ГОСТ 6433.2 при напряжении 500 В на образцах диаметром (100 ± 1) мм, толщиной $(3,00 \pm 0,25)$ мм. Для измерения применяют конические электроды. Испытуемый образец предварительно выдерживают (без электродов) в термошкафу при (50 ± 2) °С в течение (24 ± 1) ч, затем охлаждают в эксикаторе до комнатной температуры, погружают в дистиллированную или деионизированную воду при (23 ± 2) °С на (24 ± 1) ч. Перед испытанием образец протирают фильтровальной бумагой или адсорбирующей тканью, после чего устанавливают электроды.

Измерение сопротивления изоляции проводят не позднее чем через 5 мин после извлечения образцов из воды.

5.2.9. Электрическую прочность определяют по ГОСТ 6433.3 при переменном (частоты 50 Гц) напряжении на образцах диаметром (100 ± 1) мм, толщиной $(3,00 \pm 0,25)$ мм.

В некоторых случаях требуется проведение предварительных испытаний с целью определения первоначально прикладываемого напряжения. Образцы перед испытанием выдерживают 15—20 мин в масле по ГОСТ 982 при (90 ± 2) °С и испытывают их в этих же условиях. Испытания проводят при ступенчатом подъеме напряжения по ГОСТ 6433.3, вариант А. Тип, материал и размеры электродов указывают в нормативно-техническом документе на фенопласт.

5.2.10. Тангенс угла диэлектрических потерь при частоте 1 МГц определяют по ГОСТ 22372 на образцах диаметром (100 ± 1) мм, толщиной $(3,00 \pm 0,25)$ мм.

С. 9 ГОСТ 28804—90

5.2.11. Контрольный индекс трекинговости определяют по ГОСТ 27473 на образцах диаметром (100 ± 1) мм, толщиной $(3,00 \pm 0,25)$ мм.

Для испытания используют раствор А. Приложенное напряжение должно соответствовать напряжению, приведенному в таблице технических требований. При нанесении 50 капель раствора А на образце не должно появляться токопроводящего мостика.

5.2.12. Массовую долю свободного аммиака определяют по ГОСТ 11233 полуколичественным методом.

5.2.13. Водопоглощение определяют по ГОСТ 4650 методом А на образцах диаметром (50 ± 1) мм, толщиной $(3,0 \pm 0,2)$ мм.

Перед испытанием образцы подсушивают при температуре (50 ± 2) °С в течение (24 ± 1) ч.

5.2.14. Усадку определяют по ГОСТ 18616 на образцах размерами $(120 \pm 2) \times (15,0 \pm 0,5) \times (10,0 \pm 0,2)$ мм.

Для фенопластов, перерабатываемых литьем под давлением или трансферным прессованием, метод изготовления образцов для определения усадки должен быть согласован между изготовителем и потребителем.

6. ТРАНСПОРТИРОВАНИЕ И ХРАНЕНИЕ

6.1. Транспортирование

Фенопласты транспортируют любым видом транспорта в соответствии с правилами перевозки грузов, действующими на данном виде транспорта.

Фенопласты, упакованные в мешки и ящики, транспортируют всеми видами транспорта в пакетированном виде.

По железной дороге фенопласты транспортируют в крытых вагонах повагонными отправками.

Транспортирование фенопластов, упакованных в мешки, речным транспортом осуществляют в контейнерах.

Формирование грузов в транспортные пакеты проводят в соответствии с ГОСТ 26663. Размеры пакета должны соответствовать ГОСТ 24597, а средство скрепления — ГОСТ 21650. Для скрепления пакетов применяют также термоусадочную пленку по ГОСТ 25951.

Фенопласты, упакованные в мягкие специализированные контейнеры, транспортируют в крытых вагонах или на открытом подвижном составе в соответствии с условиями погрузки и крепления грузов, утвержденными Министерством путей сообщения СССР.

6.2. Хранение

Фенопласты хранят в сухом закрытом помещении изготовителя (потребителя) при температуре не выше 25 °С на расстоянии не менее 1 м от нагревательных приборов.

Фенопласты, упакованные в мягкие специализированные контейнеры, допускается хранить на открытой площадке не более 1 мес.

Допускается у изготовителя хранить фенопласты в складских неотапливаемых помещениях не более 1 мес.

7. ГАРАНТИИ ИЗГОТОВИТЕЛЯ

Гарантийный срок хранения фенопластов устанавливается с момента их изготовления и должен составлять не менее 8 мес.

ИНФОРМАЦИОННЫЕ ДАННЫЕ

1. РАЗРАБОТАН И ВНЕСЕН Министерством химической и нефтеперерабатывающей промышленности**РАЗРАБОТЧИКИ**

В.В. Крючков, канд. хим. наук; **Л.С. Титарева**; **В.Н. Кумсков**, канд. техн. наук; **С.М. Хороходина**; **Е.Г. Полещук**

2. УТВЕРЖДЕН И ВВЕДЕН В ДЕЙСТВИЕ Постановлением Государственного комитета СССР по управлению качеством продукции и стандартам от 21.12.90 № 3226

Изменение № 1 принято Межгосударственным советом по стандартизации, метрологии и сертификации (протокол № 17 от 22.06.2000)

Зарегистрировано Техническим секретариатом МГС № 3589

За принятие изменения проголосовали:

Наименование государства	Наименование национального органа по стандартизации
Азербайджанская Республика	Азгосстандарт
Республика Армения	Армгосстандарт
Республика Беларусь	Госстандарт Республики Беларусь
Республика Казахстан	Госстандарт Республики Казахстан
Кыргызская Республика	Кыргызстандарт
Республика Молдова	Молдовастандарт
Российская Федерация	Госстандарт России
Республика Таджикистан	Таджикгосстандарт
Туркменистан	Главгосинспекция «Туркменстандартлары»
Республика Узбекистан	Узгосстандарт
Украина	Госстандарт Украины

3. В стандарт введен международный стандарт ИСО 800—77**4. ВВЕДЕН ВПЕРВЫЕ****5. ССЫЛОЧНЫЕ НОРМАТИВНО-ТЕХНИЧЕСКИЕ ДОКУМЕНТЫ**

Обозначение НТД, на который дана ссылка	Номер пункта, подпункта
ГОСТ 12.1.005—88	3.1, 3.4
ГОСТ 12.1.044—89	3.2
ГОСТ 17.2.3.02—78	3.9
ГОСТ 427—75	5.2.1.1
ГОСТ 982—80	5.2.9
ГОСТ 2226—88	2.3.1
ГОСТ 4647—80	2.1.2, 5.2.4
ГОСТ 4648—71	2.1.2, 5.2.3
ГОСТ 4650—80	2.1.2, 5.2.13
ГОСТ 6433.2—71	2.1.2, 5.2.8
ГОСТ 6433.3—71	2.1.2, 5.2.9
ГОСТ 6613—86	5.2.1.2
ГОСТ 10456—80	2.1.2, 5.2.7
ГОСТ 11233—65	2.1.2, 5.2.12
ГОСТ 11234—91	2.1.2
ГОСТ 12015—66	5.1.3
ГОСТ 12021—84	2.1.2, 5.2.6

Обозначение НТД, на который дана ссылка	Номер пункта, подпункта
ГОСТ 12423—66	5.1.5
ГОСТ 14192—96	2.2
ГОСТ 15139—69	2.1.2, 5.2.2
ГОСТ 15846—2002	2.3.4
ГОСТ 17811—78	2.3.1
ГОСТ 18573—86	2.3.1
ГОСТ 18616—80	2.1.2, 5.2.14
ГОСТ 19109—84	2.1.2, 5.2.5
ГОСТ 19433—88	2.2
ГОСТ 21650—76	6.1
ГОСТ 22372—77	2.1.2, 5.2.10
ГОСТ 24104—88	5.2.1.1
ГОСТ 24597—81	6.1
ГОСТ 25951—83	6.1
ГОСТ 26663—85	6.1
ГОСТ 27473—87	2.1.2, 5.2.11
ГОСТ 30090—93	2.3.1
ТУ 6—19—74—77	2.3.1
ТУ 6—19—229—83	2.3.1
ТУ 6—19—1766—86	2.3.1
ТУ 38 УССР 205—459—85	2.3.1

6. Ограничение срока действия снято по протоколу № 7—95 Межгосударственного совета по стандартизации, метрологии и сертификации (ИУС 11—95)

7. ИЗДАНИЕ (январь 2007 г.) с Изменением № 1, утвержденным в октябре 2000 г. (ИУС 1—2001)

Редактор *М.И. Максимова*
 Технический редактор *В.И. Прусакова*
 Корректор *М.В. Бучная*
 Компьютерная верстка *И.А. Налейкиной*

Подписано в печать 26.01.2007. Формат 60 × 84¹/₈. Бумага офсетная. Гарнитура Таймс.
 Печать офсетная. Усл. печ. л. 1,40. Уч.-изд. л. 1,15. Тираж 75 экз. Зах. 84. С 3649.

ФГУП «Стандартинформ», 123995 Москва, Гранатный пер., 4.
 www.gostinfo.ru info@gostinfo.ru

Набрано во ФГУП «Стандартинформ» на ПЭВМ.

Отпечатано в филиале ФГУП «Стандартинформ» — тип. «Московский печатник», 105062 Москва, Лялин пер., 6.

**Изменение № 1 ГОСТ 28804—90 Материалы формовочные фенольные.
Общие технические условия**

Принято Межгосударственным Советом по стандартизации, метрологии и сертификации (протокол № 17 от 22.06.2000)

Зарегистрировано Техническим секретариатом МГС № 3589

За принятие изменения проголосовали:

Наименование государства	Наименование национального органа по стандартизации
Азербайджанская Республика	Азгосстандарт
Республика Армения	Армгосстандарт
Республика Беларусь	Госстандарт Республики Беларусь
Республика Казахстан	Госстандарт Республики Казахстан
Кыргызская Республика	Кыргызстандарт
Республика Молдова	Молдовастандарт
Российская Федерация	Госстандарт России
Республика Таджикистан	Таджикгосстандарт
Туркменистан	Главгосинспекция «Туркменстандартлары»
Республика Узбекистан	Узгосстандарт
Украина	Госстандарт Украины

Наименование стандарта изложить в новой редакции:

«Материалы фенольные формовочные. Общие технические условия
Moulding phenolic materials. General specifications».

Вводная часть. Второй абзац изложить в новой редакции:

«Обязательные требования к качеству продукции, обеспечивающие ее безопасность для жизни, здоровья, имущества населения и охрану окружающей среды, изложены в п. 2.1, таблице 2 (Тип О: показатели 2—5, 15 для всех классов и дополнительно показатель 11 для класса ФФ202; тип Ж: показатели 2, 3, 7, 15 для всех классов и дополнительно показатель 5 для класса ФФ2Ж2, показатели 9,12 для классов ФФ2Ж3 и ФФ2Ж5; тип У: показатели 2—5, 15 для всех классов; тип Э: показатели 2, 10, 11, 15 для всех классов); разделе 5»;

дополнить абзацем:

«Стандарт пригоден для целей сертификации».

Пункт 1.1 изложить в новой редакции:

«1.1. Фенопласты подразделяются на типы и классы в соответствии с их назначением, свойствами и типом смолы, на основе которой их изготавливают».

(Продолжение см. с. 76)

Пункты 1.1.1.1, 1.1.1.2 изложить в новой редакции:

«1.1.1.1. Для изготовления фенопластов используют следующие типы смол:

ФФ1 — фенолоформальдегидная резольная смола;

ФФ2 — фенолоформальдегидная новолачная смола.

1.1.1.2. Типы используемых наполнителей для изготовления фенопластов указывают в нормативном документе (НД) на конкретную марку фенопласта».

Пункт 1.1.2.3. Таблица 1. Тип У. Графу «Класс» после класса ФФ2У4 дополнить классами: ФФ1У1, ФФ1У2;

графу «Отличительные свойства» для класса ФФ1У1 дополнить словом: «Ударопрочный», для класса ФФ1У2 — словами: «Ударопрочный с электрическими свойствами»;

тип Э. Графу «Класс» после класса ФФ2Э1 дополнить классами: ФФ1Э1, ФФ1Э2, ФФ1Э3;

графу «Отличительные свойства» для класса ФФ1Э1 дополнить словами: «Электротехнический, не содержащий свободный аммиак», для класса ФФ1Э2 — словом: «Электротехнический», для класса ФФ1Э3 — словами: «Электротехнический с электрической прочностью выше, чем у класса ФФ1Э2».

Раздел 2. Наименование изложить в новой редакции:

«2. Общие технические требования».

Пункт 2.1.2. Таблицу 2 изложить в новой редакции (см. с. 77–79).

Пункт 2.2. Заменить слова: «Боится нагрева» на «Беречь от нагрева», «Боится сырости» на «Беречь от влаги».

Пункт 2.3.1 изложить в новой редакции:

«2.3.1. Фенопласты всех классов упаковывают в мягкие специализированные контейнеры типов МКО, МКР и другие или в мешки по действующим НД.

Фенопласты, представляющие собой волокнистые массы или листы, упаковывают в полиэтиленовые мешки по ГОСТ 17811 или мешки из другого влагонепроницаемого материала по действующему НД.

Фенопласты в виде листов упаковывают также в тканевые мешки по ГОСТ 30090 или деревянные плотные ящики по ГОСТ 18573.

Фенопласты, представляющие собой порошки или гранулы, упаковывают:

в многослойные бумажные мешки (не менее четырех слоев) марок БМ, ВМ, ПМ, ВМП, БМП и ВМБ по ГОСТ 2226;

в трех-, четырехслойные бумажные мешки марки НМ по ГОСТ 2226, вложенные в полиэтиленовые мешки по ГОСТ 17811 или мешки из другого влагонепроницаемого материала по действующему НД;

(Продолжение см. с. 77)

(Продолжение изменения № 1 к ГОСТ 28804—90)
Таблица 2

Наименование показателя	Норма для типов и классов														Методы испытания								
	Тип О				Тип Ж				Тип У				Тип Э										
	ФФ201	ФФ202	ФФ101	ФФ102	ФФ2Ж1	ФФ2Ж2	ФФ2Ж3	ФФ2Ж4	ФФ2Ж5	ФФ2У1	ФФ2У2	ФФ2У3	ФФ2У4	ФФ1У1		ФФ1У2	ФФ2Э1	ФФ1Э1	ФФ1Э2	ФФ1Э3			
1. Коэффициент уплотнения, не более	3,0	3,0	3,0	3,0	4,0	6,0	4,0	3,0	3,0	5,0	6,0	8,0	15,0	—	—	3,5	2,6	2,1	4,0	По ГОСТ 11234			
2. Текучесть, мм	Норму устанавливают в нормативном документе на конкретную марку фенопласта																						
3. Плотность, г/см ³ , не более	1,45	1,45	1,45	1,45	2,00	2,00	2,00	2,00	2,00	1,45	1,45	1,45	—	1,50	1,50	2,00	1,40	1,85	1,42	По п. 5.2.1 По ГОСТ 15139 и п. 5.2.2			
4. Изгибающее напряжение при разрыве и и. МПа, не менее	70	70	60	60	50	50	50	50	50	55	55	55	55	78	79	50	—	—	67	По ГОСТ 4648 и п. 5.2.3			
5. Ударная вязкость по Шарпи, кДж/м ² , не менее:	1,5	1,5	1,3	1,3	2,0	5,0	2,0	1,0	1,0	2,5	3,5	6,0	12,0	6,0	6,0	1,5	—	—	—	По ГОСТ 4647 и п. 5.2.4			
образец с над-резом	6,0	6,0	6,0	6,0	3,5	5,0	3,5	3,5	3,5	5,0	5,0	6,0	12,0	8,8	8,8	3,0	4,9	4,4	5,0	По ГОСТ 4647 и п. 5.2.4			
образец без над-реза	Показатель должен быть включен в норматив-ный документ как справочный																						
6. Ударная вязкость по Изолу, кДж/м ² , не менее	1,4	1,4	1,4	1,4	Показатель должен быть включен в НД														1,4	как справочный		—	По ГОСТ 19109 и п. 5.2.5

(Продолжение см. с. 78)

(Продолжение изменения № 1 к ГОСТ 28804—90)

Продолжение табл. 2

Наименование показателя	Норма для типов и классов																Методы испытаний				
	Тип О				Тип Ж				Тип У				Тип Э								
	ФФ201	ФФ202	ФФ101	ФФ102	ФФ2Ж1	ФФ2Ж2	ФФ2Ж3	ФФ2Ж4	ФФ2Ж5	ФФ2У1	ФФ2У2	ФФ2У3	ФФ2У4	ФФ1У1	ФФ1У2	ФФ2Э1		ФФ1Э1	ФФ1Э2	ФФ1Э3	
7. Температура изгиба под нагрузкой (при напряжении 1,80 МПа), °С, не менее	140	140	120	110	155	160	155	150	150	135	140	140	140	150	150	160	—	—	—	135	
8. Поведение фланца при контакте с раскаленным стержнем	—	—	—	—	После удаления нити накала лампа не наблюдается ни на одном из образцов				—	—	—	—	—	—	—	—	—	—	—	—	
9. Сопротивление изоляции, Ом, не менее	—	10 ⁸	—	10 ¹⁰	—	—	10 ⁸	—	10 ⁸	—	—	—	—	—	—	10 ¹²	—	—	—	—	—
10. Электрическая прочность, МВ/м, не менее	—	3,5	—	—	—	—	2,0	—	2,0	—	—	—	—	—	6,0	5,8	12,5	14,0	16,0	—	—
11. Тангенс угла диэлектрических потерь при 1 МГц, не более	—	0,10	—	—	—	—	—	—	—	—	—	—	—	—	0,03	0,06	0,03	0,04	0,04	—	—

(Продолжение см. с. 79)

Наименование показателя	Норма для типов и классов																Методы испытаний			
	Тип О				Тип Ж				Тип У				Тип Э							
	ФФ201	ФФ202	ФФ101	ФФ102	ФФ2Ж1	ФФ2Ж2	ФФ2Ж3	ФФ2Ж4	ФФ2Ж5	ФФ2У1	ФФ2У2	ФФ2У3	ФФ2У4	ФФ1У1	ФФ1У2	ФФ2Э1		ФФ1Э1	ФФ1Э2	ФФ1Э3
12. Контрольный индекс трекинго-стойкости, В, не менее	—	—	—	—	—	—	175	—	175	—	—	—	—	—	—	175	—	—	—	По ГОСТ 27473 и п. 5.2.11
13. Массовая доля свободного аммиака, %, не более	—	—	0,02	0,02	—	—	—	—	—	—	—	—	—	—	—	—	—	—	—	По ГОСТ 11233 и п. 5.2.12
14. Водопоглощение, мг, не более	60	60	60	60	40	50	40	30	30	80	150	150	150	—	—	20	55	35	45	По ГОСТ 4650, метод А и п. 5.2.13
15. Усадка, %	Нормы устанавливают в нормативном документе на конкретную марку фенопласта																			По ГОСТ 18616 и п. 5.2.14

Примечание. Выбор метода испытания ударной вязкости по Шарпи или Изоду согласовывается между потребителем и изготовителем.

(Продолжение см. с. 80)

в бумажные мешки с внутренним слоем, дублированным резинобитумной смесью по действующему НД».

Пункт 3.2. Первый абзац изложить в новой редакции:

«При получении и переработке фенопластов выделяются свободные фенол, формальдегид (из фенолоформальдегидной смолы) и пыль»;

третий абзац исключить;

четвертый абзац. Заменить значения: 75 °С на 79 °С; 0,3—2,4 % на 1,52—8,76 %;

шестой абзац исключить;

восьмой абзац изложить в новой редакции:

«Предельно допустимые концентрации паров вредных летучих веществ, выделяющихся из фенолоформальдегидной смолы, в воздухе рабочей зоны производственных помещений: по фенолу — 0,1 мг/м³, по формальдегиду — 0,05 мг/м³»;

девятый абзац изложить в новой редакции:

«Пыль фенопластов при вдыхании обладает раздражающим и сенсибилизирующим действием, вызывает патологию органов дыхания верхних дыхательных путей, бронхо-легочного аппарата (бронхиальная астма) и кожи. Предельно допустимая концентрация пыли фенопластов в воздухе рабочей зоны производственных помещений — 6 мг/м³».

Пункт 5.2.1.2. Третий абзац. Исключить слова: «предпочтительно марки 03—010—02 по ГОСТ 5689».