

**МЕХАНИЗМЫ КЛЕЩЕВЫЕ ДЛЯ ПОДАЧИ ЛЕНТЫ
ШИРИНОЙ до 50 мм****Основные и соединительные размеры**

Tong-gripper mechanisms for strip feeding, maximum width 50 mm.
Basic and coupling dimensions

**ГОСТ
21145-84**

Взамен ГОСТ 21145-75

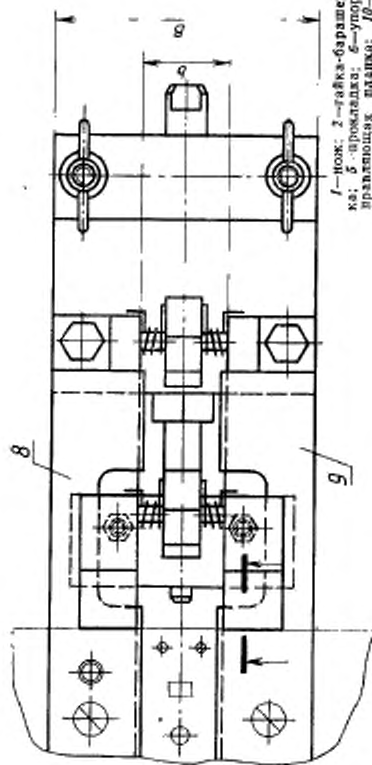
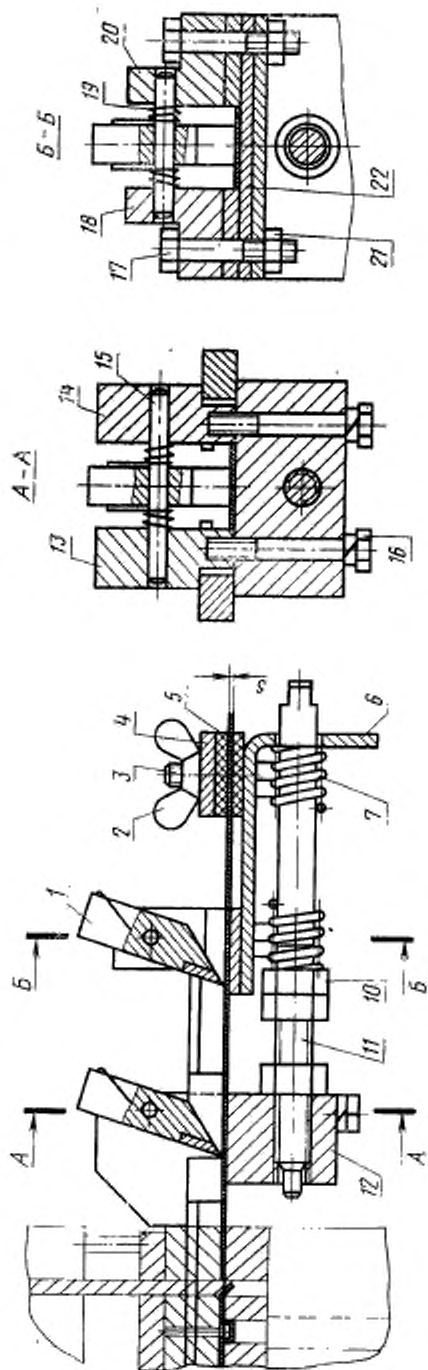
ОКП 39 6190

Постановлением Государственного комитета СССР по стандартам от 20 декабря 1984 г. № 4845 срок введения установлен

с 01.01.86**Несоблюдение стандарта преследуется по закону**

1. Основные и соединительные размеры клещевых механизмов должны соответствовать указанным на чертеже и в таблице.





1—нож; 2—гайка-барашек по ГОСТ 3082-76; 3—болт по ГОСТ 7805-70; 4—планка; 5—пружина; 6—упорная планка; 7—пружина по ГОСТ 18705-80; 8, 9—ва в направляющих планках; 10—гайка по ГОСТ 5927-70; 11—стойка; 12—каретка; 13, 14—стойка каретки; 15—ось; 16, 17—болт по ГОСТ 7805-70; 18—стойка; 19—пружина; 20—стойка; 21—гайка по ГОСТ 5927-70; 22—планка

Размеры, мм

Размеры штампованного материала, I		Наибольшая ширина подачи	Точность шага подачи	Ширина меланжера В
а	б			
Св. 0,3 до 2,0	До 20	20	±0,03 ... 0,2	75
	Св. 20 до 36			90
	Св. 36 до 50			105