
Инструмент для холодновысадочных автоматов

**МАТРИЦЫ ДЛЯ ВЫСАДКИ БОЛТОВ С
РЕДУЦИРОВАНИЕМ СТЕРЖНЯ**

Конструкция и размеры

Tools for cold upset automatic machines.
Bolt heading dies with shank reducing.
Construction and dimensions.

**ГОСТ
26398-84**

ОКП 39 6313

Постановлением Государственного комитета СССР по стандартам от 27 декабря 1984 г. № 4964 срок введения установлен

с 01.07.86

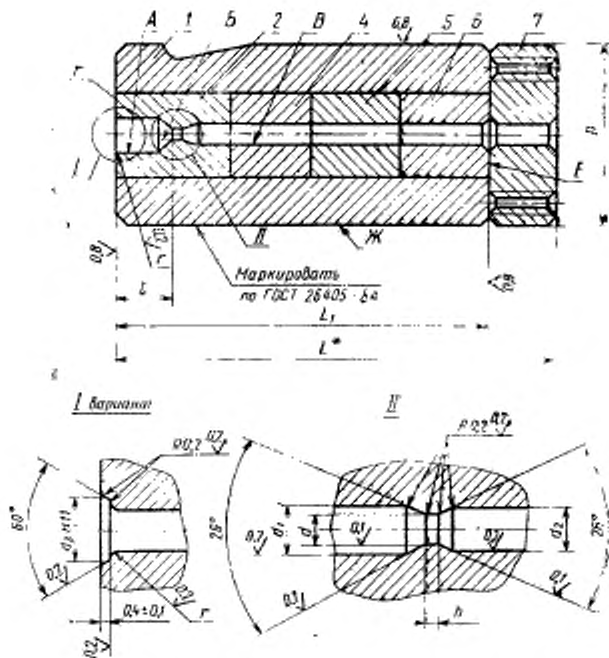
Несоблюдение стандарта преследуется по закону

1. Настоящий стандарт распространяется на матрицы с твердосплавными вставками к двухударным автоматам для холодной высадки заготовок болтов номинальным диаметром резьбы от 4 до 20 мм.

2. Конструкция и размеры матриц должны соответствовать указанным:

- исполнения 1 на черт. 1 и в табл. 1, 2;
- исполнения 2 на черт. 2 и в табл. 3, 4;
- исполнения 3 на черт. 3 и в табл. 5, 6;
- исполнения 4 на черт. 4 и в табл. 7, 8.

Исполнение 1



$d_3 = 0,9S$, где S — размер под ключ головки болта

* Размер для справок

Черт. 1

Таблица 1

Размеры в мм

Обозначение матрицы	Код ОКП	Примечание	Изготавливаемые болты			D	L	L ₁	Поле допуска				А	Масса, кг, по ГОСТ
			Нормальный диаметр	Шаг	d ₁				d ₂	d ₃	H11			
												H7		
1104-0101				20										
1104-0102				(22)										
1104-0103				25		50	35						0,336	
1104-0104				(28)										
1104-0105				30										
1104-0106				(32)										
1104-0107				20									1,217	
1104-0108			M4	(22)						3,46	3,92	3,52	1,246	
1104-0109				25									1,245	
1104-0110				(28)										
1104-0111				30		80	65						1,244	
1104-0112				(32)										
1104-0113				35										
1104-0114				(38)										
1104-0115				40									1,261	
1104-0119			M5	20						4,39	4,82	4,45	1,293	

Продолжение табл. 1

Размеры в мм

Обозначение матрицы	Код ОКП	Примечание к месту	Изготавливаемые болты			L	L ₁	d	d ₁	d ₂	l	h	Масса, кг, не более
			Материал болта	Длина болта	Обозначение стандарта								
1104-0120			M5	(22)						4,5		1,293	
1104-0121				25						7,5			
1104-0122				(28)						10,5			
1104-0123				30						12,5			
1104-0124				35						17,5		0,25	
1104-0125				(38)						20,5			
1104-0126				40						22,5			
1104-0127				45						27,5		1,348	
1104-0128				50						32,5	0,8		
1104-0131				25		65				5,0			
1104-0132				(28)						8,0			
1104-0133				30						10,0		1,285	
1104-0134			M6	(32)						12,0		0,36	
1104-0135				35						15,0		1,284	
1104-0136				(38)						18,0			
1104-0137				40						20,0		1,333	

Продолжение табл. 1

Размеры в мм

Обозначение матрицы	Код ОКП	Применение	Назначение болта		D	L	L ₁	Поле допуска				γ	Масса, кг, не более	
			Длина нахвата резьбы	Обозначение стандарта				H7	H11	d ₁	d ₂			I
1104-0138			45		50	80	65				25,0		1,339	
1104-0139			50								30,0			
1104-0142			25								5,0			
1104-0143			(38)	M6							8,0		2,263	
1104-0144			30								10,0	0,8	0,30	
1104-0145			(32)	ГОСТ 7798-70, ГОСТ 7805-70				5,25	5,82	5,32	12,0			
1104-0146			35								15,0		2,262	
1104-0147			(38)								18,0			
1104-0148			40								20,0		2,298	
1104-0149			45		60	100	85				25,0			
1104-0150			50								30,0		2,297	
1104-0154			30	M8							5,5			
1104-0155			35	ГОСТ 7796-70, ГОСТ 7798-70, ГОСТ 7805-70, ГОСТ 7808-70							10,5		2,296	
1104-0156			(38)					7,08	7,82	7,15	13,5	1,2	0,45	
1104-0157			40								15,5		2,355	
1104-0158			45								20,5		2,355	

Продолжение табл. 1

Размеры в мм

Обозначение матрицы	Код ОКП	Привязка к месту	Исполнение болта		D	L	L ₁	d	d ₁	d ₂	t	h	Масса, кг, не более			
			Наименование детали	Обозначение стандарта										Поле допуска		
														Н7	Н11	Н11
1104-0159			50		100	85					25,5		2,355			
1104-0160			55								30,5		2,355			
1104-0163			30								5,5		2,834			
1104-0164			35								10,5					
1104-0165			(38)	ГОСТ 7796-70, ГОСТ 7798-70, ГОСТ 7805-70, ГОСТ 7808-70	60		7,08	7,82	7,15		13,5	1,2	0,45			
1104-0166		М8	40			95					15,5					
1104-0167			45								20,5		2,891			
1104-0168			50								25,5					
1104-0169			55								30,5		2,830			

Таблица 2

Обозначение матрицы	Поз. 1 Корпус Код 1	Поз. 2 Вставка регулирующая Код 1	Поз. 4 Вставка Код 1	Поз. 5 Вставка Код 1	Поз. 6 Втулка Код 1	Поз. 7 Пластина Код 1	Обозначение деталей	
1104-0101	1104-0101/001	1104-0101/002				1104-0101/007		
1104-0102		1104-0102/002						
1104-0103		1104-0103/002						
1104-0104		1104-0104/002						
1104-0105		1104-0105/002						
1104-0106		1104-0106/002						
1104-0107		1104-0107/002						
1104-0108		1104-0108/002						
1104-0109		1104-0109/002						
1104-0110		1104-0110/002						
1104-0111		1104-0111/002						
1104-0112		1104-0112/002						
1104-0113	1104-0113/002	1104-0113/004			1104-0113/006		1104-0107/007	
1104-0114	1104-0114/002							
1104-0115	1104-0115/002							
1104-0119	1104-0119/001	1104-0119/002			1104-0119/006	1104-0108/007		
1104-0120		1104-0120/002						

Продолжение табл. 2

Обозначение матрицы	Поз. 1 Корпус Код. 1	Поз. 2 Вставка редукрующая Код. 1	Поз. 4 Вставка Код. 1	Поз. 5 Вставка Код. 1	Поз. 6 Втулка Код. 1	Поз. 7 Плитка Код. 1	Обозначение детали	
1104-0121		1104-0121/002						
1104-0122		1104-0122/002			1104-0119/006			1104-0108/007
1104-0123		1104-0123/002						
1104-0124		1104-0124/002						
1104-0125		1104-0125/002						
1104-0126		1104-0126/002		1104-0125/005				
1104-0127		1104-0127/002						
1104-0128		1104-0128/002						
1104-0131	1104-0119/001	1104-0131/002						
1104-0132		1104-0132/002						
1104-0133		1104-0133/002			1104-0131/006			
1104-0134		1104-0134/002						
1104-0135		1104-0135/002						1104-0131/007
1104-0136		1104-0136/002						
1104-0137		1104-0137/002		1104-0136/005				
1104-0138		1104-0138/002						

Обозначение натрий	Поз. 1 Корпус Код. 1	Поз. 2 Вставка редуцирующая Код. 1	Поз. 4 Вставка Код. 1	Поз. 5 Вставка Код. 1	Поз. 6 Вставка Код. 1	Поз. 7 Панель Код. 1					
							Обозначение деталей				
1104-0139	1104-0119/001	1104-0139/002	—	1104-0136/005	—	1104-0131/007					
1104-0142		1104-0142/002									
1104-0143		1104-0143/032									
1104-0144		1104-0144/002									
1104-0145		1104-0145/002									
1104-0146		1104-0146/002									
1104-0147		1104-0147/032									
1104-0148		1104-0148/002									
1104-0149		1104-0149/002									
1104-0150		1104-0150/002									
1104-0154	1104-0154/001	1104-0154/002	1104-0147/004	—	1104-0147/006	1104-0142/007					
1104-0155		1104-0155/002									
1104-0156		1104-0156/002									
1104-0157		1104-0157/002									
1104-0158		1104-0158/002									
1104-0159		1104-0159/002									
1104-0157		1104-0157/001					1104-0157/002	1104-0157/004	—	1104-0154/006	1104-0154/007
1104-0158							1104-0158/002				
1104-0159							1104-0159/002				

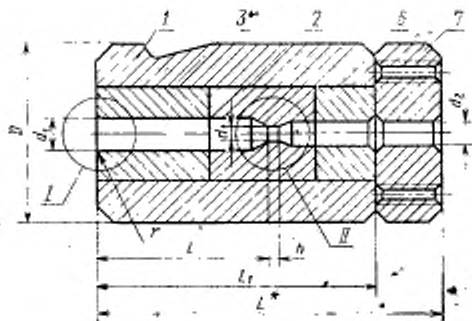
Продолжение табл. 2

Обозначение матрицы	Пос. 1 Корпус Код. 1	Пос. 2 Вставка регулирующая Код. 1	Пос. 4 Вставка Код. 1	Пос. 5 Вставка Код. 1	Пос. 6 Втулка Код. 1	Пос. 7 Пластика Код. 1
1104-0160	1104-0164/001	1104-0160/002	1104-0157/004		1104-0157/006	1104-0154/007
1104-0163		1104-0163/002				
1104-0164		1104-0164/002			1104-0163/006	
1104-0165		1104-0165/002				
1104-0166	1104-0163/001	1104-0166/002				1104-0163/007
1104-0167		1104-0167/002	1104-0157/004			
1104-0168		1104-0168/002			1104-0166/006	
1104-0169		1104-0169/002				

Пример условного обозначения матрицы для высадки болтов номинальным диаметром резьбы М4 длиной 20 мм:

Матрица 1104-0101 ГОСТ 26398—84

Исполнение 2
Остальное — см. черт. 1



* Размер для справок

Черт. 2

Таблица 3

Размеры в мм

Обозначение матрицы	Код ОКП	Примечание	Изготовленные болты			Поле допуска							r	Масса, кг, не более	
			Нормы наклона двух граней резьбы	Линия	Обозначение стандарта	D	L	L ₁	d	d ₁	d ₂	H11			
												7			H11
1104-0116				45				3,46	3,92	3,52		29,5		1,259	
1104-0117			M4	50								34,5		1,257	
1104-0118				55								39,5			
1104-0129			M5	60	50	80	65	4,39	4,82	4,45		37,5		1,346	
1104-0130				60								42,5			
1104-0140				55								25,0		1,339	
1104-0141				60								40,0			
1104-0151			M6	55				5,25	5,82	5,32		35,0	0,30		
1104-0152				60								40,0			
1104-0153				65		100	85					45,0		2,317	
1104-0161				60								35,5		2,449	
1104-0162				65								40,5			
1104-0170			M8	60				7,08	7,82	7,15		35,5	1,5	2,922	
1104-0171				65		125	95					40,5			
1104-0172				70								45,5			
1104-0173				75								50,5		2,955	

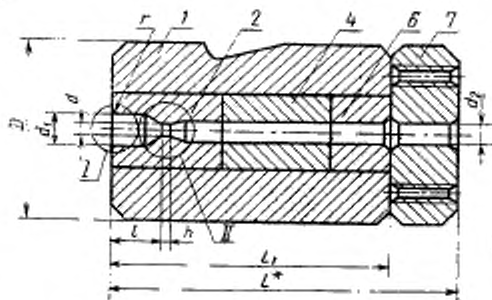
Таблица 4

Обозначение матрицы	Поз. 1 Корпус Кол. 1	Поз. 2 Вставка регулирующая Кол. 1	Поз. 3 Вставка Кол. 1	Поз. 6 Втулка Кол. 1	Поз. 7 Патка Кол. 1
1104-0116	1104-0107/001	1104-0116/002	1104-0116/003	1104-0113/006	1104-0107/007
1104-0117		1104-0117/002			
1104-0118		1104-0118/002			
1104-0129	1104-0119/001	1104-0129/002	1104-0129/003	—	1104-0108/007
1104-0130		1104-0130/002			
1104-0140		1104-0140/002			
1104-0141		1104-0141/002			
1104-0151		1104-0151/002			
1104-0152	1104-0142/001	1104-0152/002	1104-0151/003	1104-0151/006	1104-0142/007
1104-0153		1104-0153/002			
1104-0161		1104-0161/002			
1104-0162	1104-0154/001	1104-0162/002	1104-0161/003	1104-0161/006	1104-0154/007
1104-0170		1104-0170/002			
1104-0171		1104-0171/002			
1104-0172	1104-0163/001	1104-0172/002	1104-0172/003	1104-0161/006	1104-0163/007
1104-0173		1104-0173/002			

Пример условного обозначения матрицы для высадки болтов номинальным диаметром резьбы М4 длиной 45 мм:

Матрица 1104-0116 ГОСТ 26398--84

Исполнение 3
Остальное — см. черт. 1



* Размер для справок

Черт. 3

Размеры в мм

Обозначение матрицы	Код ОКП	Применение	Изготовленные болты		D	L	L ₁	d	d ₁	d ₂	l	r	Масса, кг, не более			
			Наименование болта	Длина										Поле допуска		
														H7	H9	H11
1104-0174				(32)							3,0		2,868			
1104-0175				35							6,0					
1104-0176				(38)							9,0		2,867			
1104-0177				40							11,0					
1104-0178				45							16,0		2,856			
1104-0179				50	60	125	95				21,0		2,865			
1104-0180				55							26,0		2,864			
1104-0181				60							31,0		2,922			
1104-0182			M10	65				8,91	9,82	8,99	36,0	1,2	0,45			
1104-0183				70							41,0		2,921			
1104-0184				75							46,0		2,920			
1104-0185				(32)							3,0		4,894			
1104-0186				35							6,0		4,893			
1104-0187				(38)	70	160	120				9,0		4,892			
1104-0188				40							11,0		4,891			
1104-0189				45							16,0					

Продолжение табл. 5

Размеры в мм

Обозначение матрицы	Код ОКП	Привинчиваемость	Наголовные болты			D	L	L ₁	d	d ₁	d ₂	l	h	r	Макс. вес, не более			
			Новый диаметр резьбы	Длина	Обозначение стандарта											Полое отверстие		
																17	19	17
1104-0190				50							31,0			4,800				
1104-0191				55							26,0			4,975				
1104-0192			M10	60			8,91	9,82		8,99	31,0	1,2	0,45	4,974				
1104-0193				65							35,0			4,973				
1104-0194				70							41,0			4,972				
1104-0195				75							46,0			4,953				
1104-0200				40							6,5			4,958				
1104-0201				45							11,5			4,957				
1104-0202				50		70	160	120			16,5			4,955				
1104-0203				55							21,5			5,033				
1104-0204				60							26,5			5,092				
1104-0205			M12	65			10,74	11,85		10,83	31,5	1,5	0,45	5,091				
1104-0206				70							36,5			5,090				
1104-0207				75							41,5			5,088				
1104-0208				80							46,5			5,087				
1104-0209				(85)							51,5							

ГОСТ 7796-70,
ГОСТ 7798-70,
ГОСТ 7805-70,
ГОСТ 7808-70

Размеры в мм

Обозначение матрицы	Код ОКП	Примечание	Наименование болта		D	L	L ₁	d	d ₁	d ₂	t	k	r	Масса, кг, не более			
			Номинальный диаметр	Длина											Поле допуска		
															H7	H7	H11
1104-0216			M12	40			10,74	11,85	10,83		6,5			9,400			
1104-0217				45							11,5			9,599			
1104-0218				50							16,5			9,598			
1104-0219				55							21,5			9,596			
1104-0220				60							26,5			9,735			
1104-0221				65							31,5			9,734			
1104-0222				70							36,5			9,733			
1104-0223				75							41,5			9,732			
1104-0224				89	90	200	150				46,5	1,5	0,05	9,730			
1104-0225				(85)							51,5			9,729			
1104-0232				45							7,0			10,018			
1104-0233				50							12,0			10,016			
1104-0234				55							17,0			10,149			
1104-0235				60				12,56	13,65	12,66	22,0			10,148			
1104-0236				65							27,0			10,145			
1104-0237				70							32,0			10,145			
1104-0238				75							37,0			10,144			

ГОСТ 7796-70,
ГОСТ 7798-70,
ГОСТ 7805-70,
ГОСТ 7808-70,

Продолжение табл. 5

Размеры в мм

Обозначение матрицы	Код ОКП	Тип матрицы	Изготавливаемые болты		D	L	L ₁	d	d ₁	d ₂	f	h	Масса, кг, но более			
			Диаметр болта	Длина болта										Поле допуска		
														H7	H8	H11
1104-0239			M14	80	90	200	150	12,36	13,65	12,66	42,0		10,142			
1104-0240				(85)							47,0		10,141			
1104-0247				45							3,0		10,157			
1104-0248				50							8,0		10,155			
1104-0249				55							13,0		10,153			
1104-0250				60							18,0	1,5	10,570			
1104-0251				65							22,0		10,569			
1104-0252			M16	70				14,56	15,85	14,66	28,0		10,567			
1104-0253				75							33,0		10,565			
1104-0254				80							38,0		10,563			
1104-0255				(85)							43,0		10,561			
1104-0256				90							47,0		10,559			
1104-0262				55							8,0		19,850			
1104-0263			M18	60	120	210	177	16,24	18,05	16,34	13,0	1,8				
1104-0264				65							18,0					
1104-0265				70							23,0					

Размеры в мм

Обозначение научным	Код СКП	Приме- ние	Изготовляемые болты		D	L	L ₁	d	d ₁	I	b	r	Масса, кг, не более				
			Новый наклад- ный размер	Длина										Поле допуска			
														H7	-	H9	H11
1104-0266				75						28,0			19,930				
1104-0267				80						33,0							
1104-0268			M18	(85)			16,24	18,05	16,24	38,0	1,8	0,65					
1104-0269				90						43,0			19,920				
1104-0270				(95)						48,0			16,160				
1104-0271				100						53,0			18,160				
1104-0280				55						4,0			18,980				
1104-0281				60						9,0			16,980				
1104-0282				65	120	210	177			14,0			16,230				
1104-0283				70						19,0							
1104-0284				75						24,0			16,220				
1104-0285			M20	80			18,24	20,03	18,24	29,0	2,0	1,00					
1104-0286				85						34,0							
1104-0287				90						39,0							
1104-0288				95						44,0							
1104-0289				100						49,0							
1104-0290				105						54,0			16,210				

Таблица 6

Обозначение матрицы	Поз. 1 Корпус Код. 1	Поз. 2 Вставка редуцирующая Код. 1	Поз. 3 Вставка Код. 1	Поз. 4 Вставка Код. 1	Поз. 6 Втулка Код. 1	Поз. 7 Пластика Код. 1
1104-0174		1104-0174/002				
1104-0175		1104-0175/002				
1104-0176		1104-0176/002			1104-0174/006	
1104-0177		1104-0177/002				
1104-0178		1104-0178/002				
1104-0179	1104-0174/001	1104-0179/002				1104-0174/007
1104-0180		1104-0180/002				
1104-0181		1104-0181/002				
1104-0182		1104-0182/002				
1104-0183		1104-0183/002		1104-0181/004	1104-0181/006	
1104-0184		1104-0184/002				
1104-0185		1104-0185/002				
1104-0186		1104-0186/002				
1104-0187		1104-0187/002				
1104-0188	1104-0185/001	1104-0188/002				1104-0185/007
1104-0189		1104-0189/002			1104-0185/006	
1104-0190		1104-0190/002				
1104-0191		1104-0191/002				

Продолжение табл. 6

Обозначение матрицы	Поз. 1 Корпус Кол. 1	Поз. 2 Вставка редукцирующая Кол. 1	Поз. 3 Вставка Кол. 1	Поз. 4 Вставка Кол. 1	Поз. 6 Втулка Кол. 1	Поз. 7 Плитка Кол. 1
1104-0192		1104-0192/002		1104-0192/004		1104-0185/007
1104-0193	1104-0185/001	1104-0193/002			1104-0192/006	
1104-0194		1104-0194/002				
1104-0195		1104-0195/002			1104-0200/006	
1104-0200		1104-0200/002				
1104-0201		1104-0201/002				
1104-0202		1104-0202/002			1104-0200/006	
1104-0203		1104-0203/002				
1104-0204		1104-0204/002				
1104-0205	1104-0200/001	1104-0205/002				1104-0200/007
1104-0206		1104-0206/002		1104-0204/004	1104-0204/006	
1104-0207		1104-0207/002				
1104-0208		1104-0208/002				
1104-0209		1104-0209/002				
1104-0216		1104-0216/002				
1104-0217	1104-0216/001	1104-0217/002			1104-0216/006	1104-0216/007
1104-0218		1104-0218/002				

Продолжение табл. 6

Обозначение матрицы	Поз. 1 Корпус Код. 1	Поз. 2 Вставка редактирующая Код. 1	Поз. 3 Вставка Код. 1	Поз. 4 Вставка Код. 1	Поз. 6 Втулка Код. 1	Поз. 7 Пластика Код. 1
1104-0219		1104-0219/002			1104-0216/005	
1104-0220		1104-0220/002				
1104-0221		1104-0221/002				
1104-0222		1104-0222/002		1104-0220/004	1104-0220/006	1104-0216/007
1104-0223		1104-0223/002				
1104-0224		1104-0224/002				
1104-0225		1104-0225/002				
1104-0232		1104-0232/002			1104-0232/006	
1104-0233	1104-0216/001	1104-0233/002				
1104-0234		1104-0234/002				
1104-0235		1104-0235/002				
1104-0236		1104-0236/002				
1104-0237		1104-0237/002		1104-0234/004	1104-0234/006	1104-0232/007
1104-0238		1104-0238/002				
1104-0239		1104-0239/002				
1104-0240		1104-0240/002				

Продолжение табл. 6

Обозначение матрицы	Поз. 1 Корпус Кол. 1	Поз. 2 Вставка регулирующая Кол. 1	Поз. 3 Вставка Кол. 1	Поз. 4 Вставка Кол. 1	Поз. 6 Втулка Кол. 1	Поз. 7 Пластика Кол. 1
1104-0247		1104-0247/002			1104-0247/006	
1104-0248		1104-0248/002				
1104-0249		1104-0249/002				
1104-0250		1104-0250/002				
1104-0251		1104-0251/002				
1104-0252	1104-0247/001	1104-0252/002		1104-0250/004	1104-0250/006	1104-0247/007
1104-0253		1104-0253/002				
1104-0254		1104-0254/002				
1104-0255		1104-0255/002				
1104-0256		1104-0256/002				
1104-0252	1104-0262/001	1104-0262/002			1104-0262/006	
1104-0263		1104-0263/002				
1104-0264		1104-0264/002				
1104-0265	1104-0263/001	1104-0265/002		1104-0263/004	1104-0263/006	1104-0262/007
1104-0266		1104-0266/002				
1104-0267		1104-0267/002				
1104-0268		1104-0268/002				

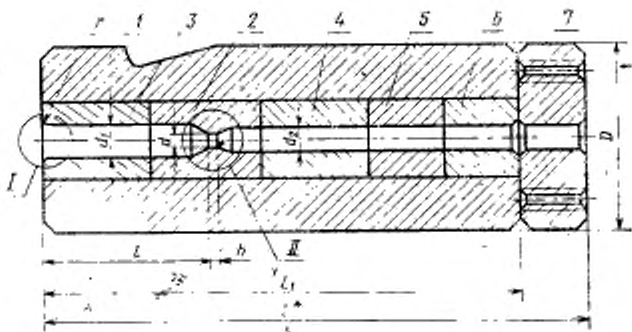
Продолжение табл. 6

Обозначение матрицы	Поз. 1 Корпус Код. 1	Поз. 2 Вставка редуцирующая Код. 1	Поз. 3 Вставка Код. 1	Поз. 4 Вставка Код. 1	Поз. 6 Втулка Код. 1	Поз. 7 Платка Код. 1
1104-0269		1104-0269/002				
1104-0270	1104-0263/001	1104-0270/002		1104-0263/004	1104-0263/006	1104-0262/007
1104-0271		1104-0271/002				
1104-0280	1104-0262/001	1104-0280/002				
1104-0281		1104-0281/002			1104-0280/006	
1104-0282		1104-0282/002				
1104-0283		1104-0283/002				
1104-0284		1104-0284/002				
1104-0285		1104-0285/002				
1104-0286	1104-0263/001	1104-0286/002		1104-0281/004	1104-0281/006	1104-0280/007
1104-0287		1104-0287/002				
1104-0288		1104-0288/002				
1104-0289		1104-0289/002				
1104-0290		1104-0290/002				

Пример условного обозначения матрицы для высадки болтов номинальным диаметром резьбы М10 длиной 32 мм:

Матрица 1104-0174 ГОСТ 26398—84

Исполнение 4
Остальное — см. черт. 1



• Размер для справок

Черт. 4

Таблица 7

Размеры в мм

Обозначение матрицы	Код ОКП	Применяемость	Изготовленные болты		D	L	L ₁	Поле допуска				h	Масса, кг, исключая масло
			Диаметр резьбы	Длина				Обозначение стандарта	H7	H7	H11		
1104-0196			M10	80				8,51	9,82	8,90	51,0	4,972	
1104-0197				(85)							56,0	4,972	
1104-0198				90							61,0	5,003	
1104-0199				(95)							66,0	5,002	
1104-0210				100	70	160	120				56,5	5,138	
1104-0211				(95)							61,5	5,133	
1104-0212				100							66,5	5,135	
1104-0213				(105)							71,5	5,135	
1104-0214				110				10,74	11,85	10,83	76,5	5,134	
1104-0215			M12	(115)							81,5	5,132	
1104-0226				90							56,5	9,831	
1104-0227				(95)							61,5	9,830	
1104-0228				100	90	200	150				66,5	9,829	
1104-0229				(105)							71,5	9,828	
1104-0230				110							76,5	9,879	
1104-0231				(115)							81,5	9,878	
1104-0241			M14	90				12,56	13,65	12,66	52,0	10,239	

Размеры в мм

Обозначение марки	Код ОКП	Применяемость	Исполнение болты		D	L	L ₀	Поле допуска				t	h	f	Масса, кг, по бо- лоу		
			Диаметр резьбы	Длина				Обозначение стандарта	H7	d ₁	d					d ₂	H11
1104-0242			M14	(95)	90	200	150						57,0		10,238		
1104-0243			M14	100				12,56	13,53	12,63			62,0		10,237		
1104-0244			M14	(105)									67,0		10,235		
1104-0245			M14	110									72,0		10,281		
1104-0246			M14	(115)									77,0	1,5	10,283		
1104-0257			M16	(95)									53,0	0,65	10,541		
1104-0258			M16	100									58,0		10,537		
1104-0259			M16	(105)				14,55	15,83	14,63			63,0		10,623		
1104-0260			M16	110									68,0		10,623		
1104-0261			M16	(115)									73,0		10,621		
1104-0272			M18	110	120	210	177	16,24	18,05	16,34			63,0	1,8	15,150		
1104-0273			M18	(115)									68,0				

Размеры в мм

Обозначение матрицы	Код ОКП	Проклеиваемость	Изготовленные болты		D	L	L ₃	d	d ₁	d ₂	l	h	r	Масса, кг, по болтам			
			Номинальная длина резьбы	Диаметр											Подле допуска		
															Н9	Н7	Н11
Обозначение стандарта																	
1104-0274			120								73,0			11,570			
1104-0275			125								78,0			11,470			
1104-0276			130	M18			18,24	18,05	16,34		83,0	1,80	65				
1104-0277			140								93,0						
1104-0278			150								103,0			11,450			
1104-0279			160								107,0						
1104-0291			110		120	210	177				59,0						
1104-0292			(115)								64,0			19,150			
1104-0293			120	M20			18,24	20,05	18,34		69,0	2,0	1,00				
1104-0294			130								79,0						
1104-0295			140								89,0						
1104-0296			150								99,0			19,350			
1104-0297			160								103,0						

Таблица 8

Обозначение матрицы	Пос. 1 Корпус Код. 1	Пос. 2 Вставка редукционный Код. 1	Пос. 3 Вставка Код. 1	Пос. 4 Вставка Код. 1	Пос. 5 Вставка Код. 1	Пос. 6 Втулка Код. 1	Пос. 7 Плитка Код. 1
1104-0196		1104-0196/002	1104-0196/003			1104-0192/006	1104-0185/007
1104-0197	1104-0185/001	1104-0197/002					
1104-0198		1104-0198/002	1104-0198/003			1104-0198/006	
1104-0199		1104-0199/002					
1104-0210		1104-0210/002					
1104-0211		1104-0211/002					
1104-0212		1104-0212/002	1104-0210/003			1104-0210/006	1104-0200/007
1104-0213	1104-0200/001	1104-0213/002					
1104-0214		1104-0214/002					
1104-0215		1104-0215/002					
1104-0226		1104-0226/002					
1104-0227		1104-0227/002					
1104-0228	1104-0216/001	1104-0228/002	1104-0226/003			1104-0226/006	1104-0216/007
1104-0229		1104-0229/002					
1104-0230		1104-0230/002	1104-0230/003			1104-0230/006	

Обозначение деталей

Продолжение табл. 8

Обозначение матрицы	Поз. 1 Корпус Код. 1	Поз. 2 Вставка редукторным Код. 1	Поз. 3 Вставка Код. 1	Поз. 4 Вставка Код. 1	Поз. 5 Вставка Код. 1	Поз. 6 Втулка Код. 1	Поз. 7 Патка Код. 1
1104-0231		1104-0231/002	1104-0230/003			1104-0230/006	1104-0216/007
1104-0241		1104-0241/002					
1104-0242		1104-0242/002	1104-0241/003			1104-0241/006	
1104-0243	1104-0216/001	1104-0243/002					
1104-0244		1104-0244/002					1104-0332/007
1104-0245		1104-0245/002	1104-0245/003			1104-0245/006	
1104-0246		1104-0246/002					
1104-0257		1104-0257/002	1104-0257/003			1104-0257/006	
1104-0258		1104-0258/002					
1104-0259	1104-0247/001	1104-0259/002	1104-0259/003			1104-0259/006	1104-0247/007
1104-0260		1104-0260/002					
1104-0261		1104-0261/002					
1104-0272	1104-0263/001	1104-0272/002	1104-0272/003			1104-0263/006	1104-0262/007
1104-0273		1104-0273/002					

Продолжение табл. 8

Обозначение матрицы	Поз. 7 Корпус Код. 1	Поз. 2 Вставка регулирующая Код. 1	Поз. 3 Вставка Код. 1	Поз. 4 Вставка Код. 1	Поз. 5 Вставка Код. 1	Поз. 6 Втулка Код. 1	Поз. 7 Пластина Код. 1	Обозначение деталей	
								Поз. 1	Поз. 2
1104-0274		1104-0274/002							1104-0282/007
1104-0275	1104-0274/001	1104-0275/002	1104-0274/003	—	1104-0274/005	—			
1104-0276		1104-0276/002							
1104-0277		1104-0277/002							
1104-0278		1104-0278/002							
1104-0279		1104-0279/002							
1104-0291		1104-0291/002							
1104-0292	1104-0291/001	1104-0292/002	1104-0291/003	1104-0291/004	—	1104-0291/006			1104-0280/007
1104-0293		1104-0293/002							
1104-0294		1104-0294/002							
1104-0295		1104-0295/002							
1104-0296	1104-0274/001	1104-0296/002	1104-0295/003	—	1104-0295/005	—			
1104-0297		1104-0297/002							

Пример условного обозначения матрицы для высадки болтов номинальным диаметром резьбы М10 длиной 80 мм:

Матрица 1104-0196 ГОСТ 26398—84

3. Допуск радиального биения поверхностей *A*, *B*, *B* и торцового биения поверхностей *Г* и *Е* относительно поверхности *Ж* — по 8-й степени точности ГОСТ 24643—81.

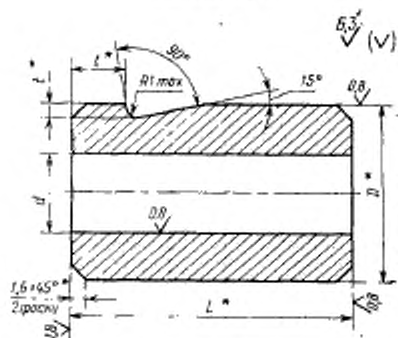
4. Технические требования — по ГОСТ 26405—84.

5. Конструкция и размеры корпусов должны соответствовать указанным:

исполнения 1 на черт. 5 и в табл. 9;

исполнения 2 на черт. 6 и в табл. 10.

Исполнение 1



* Размеры после сборки

Черт. 5

Таблица 9

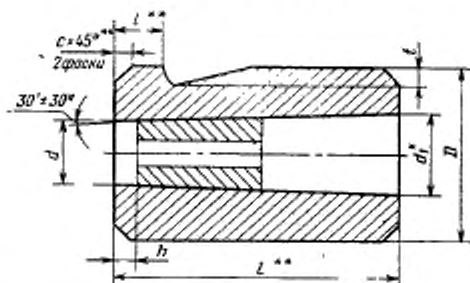
Размеры в мм

Обозначение корпуса	<i>D</i>	<i>L</i>	<i>d</i>	<i>l</i>	<i>t</i>	Масса, кг, не более
	Поле допуска					
	H7	H9	H7			
1104-0101/001	32	35	14,43	18	3,5	0,18
1104-0107/001	50	65		16	5,0	0,93
1104-0119/001			60	85	21,40	14
1104-0142/001	95	27,35				
1104-0154/001						

Пример условного обозначения корпуса размерами $d=14,43$ мм, $L=35$ мм, $D=32$ мм:

Корпус 1104-0101/001 ГОСТ 26398—84

Исполнение 2
Остальное — см. черт. 5



- * Размер для справок
- ** Размеры после сборки

Черт. 6

Таблица 10

Размеры в мм

Обозначение корпуса	D	L	d	d ₁	l	t	h	c	Масса, кг, не более
	Поле допусков								
	H7	H9	H7						
1104-0174/001	60	95	26,14	27,60	14	6,3	10,23	1,6	1,90
1104-0185/001	70	120	25,70	34,75	25	8,0	12,86	2,0	3,14
1104-0200/001			32,65						2,84
1104-0216/001	90	150	32,63	35,25	45	10,0	15,71	2,0	6,47
1104-0247/001			42,58	45,20					5,77
1104-0262/001	120	177	43,67	46,76	45	10,0	15,71	2,0	13,43
1104-0263/001			42,64	45,73					13,63
1104-0274/001			41,60	44,70					13,82
1104-0291/001			42,31	45,40					13,69

Пример условного обозначения корпуса размерами $d=26,14$ мм, $L=95$ мм, $D=60$ мм:

Корпус 1104-0174/001 ГОСТ 26398—84

Таблица II

Размеры в мм

Обозначение вставки	D (поле допуска H7)	L	Поле допуска			h	r	c	Обозначение вставки-заго- товки по ГОСТ 10284—84	Марка сплава по ГОСТ 3882—74	Масса, кг, не более	
			d	d ₁	d ₂							T
1104-0101/002	14,50	35	3,46	3,92	,52	0,8	0,25	1010-0708	BK15	0,08		
1104-0102/002											4,5	
1104-0103/002											6,5	
1104-0104/002											9,5	
1104-0105/002											12,5	
1104-0106/002											14,5	
1104-0107/002											16,5	
1104-0108/002											4,5	
1104-0109/002											6,5	
1104-0110/002											9,5	
1104-0111/002											12,5	
1104-0112/002											14,5	
1104-0113/002											16,5	
1104-0114/002											19,5	
1104-0115/002											22,5	
	24,5											
										0,06		

Продолжение табл. 11

Размеры в мм

Обозначение вставки	D (поле допуска H7)	L	Поле допуска H7			t	h	r	c	Обозначение вставок-заго- товок по ГОСТ 10284—84	Марка сплава по ГОСТ 3852—74	Масса, кг, не более
			d	d ₁	d ₂							
			H11									
1104-0116/002	14,50	35	3,46	3,92	3,52	13,5	—	—	1010-0708	BK15	0,07	
1104-0117/002	—	—	—	—	18,5	—	—	—	—			
1104-0118/002	—	—	—	—	23,5	—	—	—	—			
1104-0119/002	—	—	—	—	2,5	—	—	—	—			
1104-0120/002	—	—	—	—	4,5	—	—	—	—			
1104-0121/002	—	—	—	—	7,5	—	—	—	—			
1104-0122/002	—	—	—	—	10,5	—	—	—	—			
1104-0123/002	—	—	—	—	12,5	0,8	0,25	—	1010-0713			
1104-0124/002	—	—	—	—	17,5	—	—	—	—			
1104-0125/002	21,50	39	4,39	4,82	4,45	20,5	—	—	—			
1104-0126/002	—	—	—	—	22,5	—	—	—	—			
1104-0127/002	—	—	—	—	27,5	—	—	—	—			
1104-0128/002	—	—	—	—	32,5	—	—	—	—			
1104-0129/002	—	—	—	—	11,5	—	—	—	—			
1104-0130/002	—	—	—	—	16,5	—	—	0,6	—	0,19		

Размеры в мм

Обозначение вставки	D (поле допуска H7)	L	Поле допуска		h	r	c	Обозначение вставок-заго- товок по ГОСТ 10284-84	Марка сплава по ГОСТ 3862-74	Масса, кг, не более	
			d	d ₁							
			H7								H11
1104-0131/002	21,50	39	5,25	5,82	0,8	0,30	1010-0717	BK15	0,17		
1104-0132/002										5,0	
1104-0133/002										8,0	
1104-0134/002										10,0	
1104-0135/002										12,0	
1104-0136/002										15,0	
1104-0137/002										18,0	
1104-0138/002										20,0	
1104-0139/002										25,0	
1104-0140/002										30,0	
1104-0141/002										9,0	0,6
1104-0142/002										14,0	0,20
1104-0143/002										5,0	
1104-0144/002										8,0	
1104-0145/002										10,0	0,16
1104-0145/002	12,0										

Продолжение табл. 11

Размеры в мм

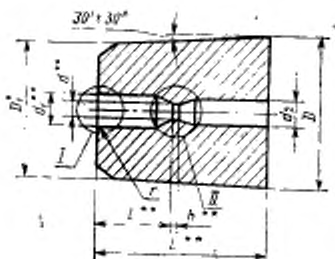
Обозначение эстака	D (поле допуска h7)	L	d		H7	t	h	r	ε	Обозначение исполнителей топок по ГОСТ 10254-84	Марка стали по ГОСТ 3802-74	Масса, кг, не более									
			d ₁	d ₂																	
			Поле допуска																		
1104-0146/002	21,5	39	5,25	5,82	5,32	15,0	0,8	0,30	1010-0717	BK15	0,16										
1104-0147/002						18,0															
1104-0148/002						20,0															
1104-0149/002						25,0															
1104-0150/002						30,0															
1104-0151/002						6,0															
1104-0152/002						11,0															
1104-0153/002						16,0															
1104-0154/002						5,5															
1104-0155/002						10,5															
1104-0156/002						13,5															
1104-0157/002						7,08						7,15	1,2	0,45	1010-0722	BK20	0,26				
1104-0158/002						27,5									15,5						
1104-0159/002															20,5						
1104-0160/002															25,5						
1104-0160/002															30,5						

Размеры в мм

Обозначение вставки	D (поле допуска H1)	L	Поле допуска			h	r	с	Обозначение вставки-заго- товок по ГОСТ 10284-84	Марка стали по ГОСТ 3802-74	Масса, кг, не более
			d	d ₁	d ₂						
			H17								
1104-0161/002										0,28	
1104-0162/002											
1104-0163/002											
1104-0164/002											
1104-0165/002											
1104-0166/002											
1104-0167/002	27,5	39	7,08	7,82	7,15	1,2	0,45		ВК20	0,25	
1104-0168/002											
1104-0169/002											
1104-0170/002											
1104-0171/002											
1104-0172/002										0,28	
1104-0173/002											

Пример условного обозначения редуцирующей вставки размерами $D=14,5$ мм, $d=3,46$ мм, $l=4,5$ мм:

Вставка 1104-0101/002 ГОСТ 26398-84

Исполнение 2
Остальное — см. черт. 7

- Размер для справок
- Размеры после сборки

Черт. 8

Размеры в мм

Обозначение вставки	D (поле допуска H7)	D ₁	L	Поле допуска				h	r	Обозначение вставок-заго- товок по ГОСТ 10284-84	Марка стали по ГОСТ 3802-74	Масса, кг, не более
				d	d ₁	d ₂	t					
1104-0174/002	27,37	26,34	59	8,91	9,82	8,99	3,0	1,2	1010-0724	BK20	0,38	
1104-0175/002							6,0					
1104-0176/002							9,0					
1104-0177/002							11,0					
1104-0178/002							16,0					
1104-0179/002							21,0					
1104-0180/002							26,0					
1104-0181/002							31,0					0,45
1104-0182/002							36,0					
1104-0183/002							41,0					
1104-0184/002	46,0											
1104-0185/002	26,93	25,90					3,0				0,35	
1104-0186/002							6,0					
1104-0187/002							9,0					
1104-0188/002	11,0											

Размеры в мм

Обозначение вставки	D (поле допуска H7)	D ₁	L	d		d _s		f	h	r	Обозначение вставки-авто- томок по ГОСТ 10284-84	Марка сплава по ГОСТ 3802-74	Масса, кг, не более
				d	d _s	H7	H11						
1104-0189/002								16,0					0,35
1104-0190/002								21,0					
1104-0191/002								26,0					
1104-0192/002	26,93	25,90						31,0					
1104-0193/002								36,0					
1104-0194/002					8,91	9,82	8,99	41,0	1,2	0,45	1010-0724	ВК20	0,34
1104-0195/002								46,0					
1104-0196/002	27,44	26,41	59					22,0					
1104-0197/002								27,0					
1104-0198/002	27,62	26,58						22,0					0,38
1104-0199/002								27,0					0,39
1104-0200/002								6,5					
1104-0201/002	33,93	32,90			10,74	11,85	10,83	11,5	1,5	0,65	1010-0728		0,58
1104-0202/002								16,5					
1104-0203/002								21,5					

Размеры в мм

Обозначение вставки	D (поле допуска h7)	D ₁	L	Поле допуска h7			A	r	Обозначение вставки-заго- товки по ГОСТ 10284-64	Марка стали по ГОСТ 3852-74	Масса, кг, не более
				d	d ₁	t					
1104-0204/002						26,5					
1104-0205/002						31,5					
1104-0206/002	33,93	32,90				36,5	0,65			0,57	
1104-0207/002						41,5					
1104-0208/002						46,5					
1104-0209/002						51,5					
1104-0210/002						17,5					
1104-0211/002			59			22,5	1,5	1010-0728	ВК20		
1104-0212/002	34,62	33,58			10,74	27,5				0,64	
1104-0213/002					11,85	32,5					
1104-0214/002						37,5				0,63	
1104-0215/002						42,5					
1104-0216/002						6,5					
1104-0217/002	33,91	32,88				11,5	0,65			0,58	
1104-0218/002						16,5					

Размеры в мм

Обозначение вставки	D (поле допуска h7)	D ₁	L	Поле допуска				k	r	Обозначение вставок-заго- товок по ГОСТ 10284-84	Марка сплава по ГОСТ 3802-74	Масса, кг, не более
				d	d ₁	d ₂	t					
1104-0219/002	33,91	32,88	59				21,5	0,65	1010-0728	BK20	0,58	
1104-0220/002						26,5						
1104-0221/002						31,5						
1104-0222/002						36,5						
1104-0223/002						41,5						
1104-0224/002						46,5						
1104-0225/002						51,5						
1104-0226/002	34,77	33,73	59	10,74	11,85	10,83	7,5	1,5			0,65	
1104-0227/002						12,5						
1104-0228/002						17,5						
1104-0229/002						22,5						
1104-0230/002	34,94	33,91					17,5				0,67	
1104-0231/002						22,5						
1104-0232/002						7,0						
1104-0233/002	33,91	32,88		12,56	13,65	12,66	12,0	0,65	1010-0732		0,56	

Размеры в мм

Обозначение вставки	D (поле допуска H7)	D ₁	L	Поле допуска				h	r	Обозначение вставок-заго- товок по ГОСТ 10294-84	Марка сплава по ГОСТ 3882-74	Масса, кг, не более
				d	d ₁	d ₂	t					
1104-0234/002							17,0					
1104-0235/002							22,0					
1104-0236/002							27,0					
1104-0237/002	33,91	32,88					32,0		0,65		0,55	
1104-0238/002							37,0					
1104-0239/002							42,0					
1104-0240/002						12,56	12,66			1010-0732	BK20	
1104-0241/002			59				3,0		1,5			
1104-0242/002	34,77	33,73					8,0				0,63	
1104-0243/002							13,0					
1104-0244/002							18,0					
1104-0245/002	34,94	33,91					13,0				0,64	
1104-0246/002							18,0					
1104-0247/002	43,91	42,88				14,56	14,66		0,65	1010-0735	BK25	
1104-0248/002							3,0					
							8,0				1,00	

Продолжение табл. 12

Размеры в мм

Обозначение вставки	D (поле допуска H7)	D ₁	L	Поле допуска			t	h	r	Обозначение вставок-заго- товок по ГОСТ 10281—84	Марка сплава по ГОСТ 3802—74	Масса, кг, не более	
				d	d ₁	d ₂							H11
1104-0249/002						13,0							
1104-0250/002						18,0							
1104-0251/002						23,0							
1104-0252/002	43,91	42,88				28,0		0,65				0,99	
1104-0253/002						33,0							
1104-0254/002						38,0							
1104-0255/002						43,0							
1104-0256/002			59		14,56	15,85	14,66		1,5	1010-0735	BK25	0,98	
1104-0257/002	44,76	43,73				47,0							
1104-0258/002						4,0						1,09	
1104-0259/002						9,0							
1104-0260/002	44,94	43,91				4,0						1,11	
1104-0261/002						-9,0*							
1104-0262/002	45,00	43,97				14,0						1,07	
1104-0263/002	43,97	42,94			16,24	18,05	16,34		1,8	1010-0737		0,95	

Размеры в мм

Обозначение истяжки	D (поле допуска h/)	D ₁	L	Поле допуска			h	r	Обозначение истяжек-заго- ворок по ГОСТ 10284-84	Марка сплава по ГОСТ 3882-74	Масса, кг, не более	
				d	d ₁	d ₂						t
1104-0264/002	43,97	42,94	59	16,24	18,05	16,34	18,0	0,65	1010-0737	BK25	0,95	
1104-0265/002							23,0					
1104-0266/002							28,0					
1104-0267/002							33,0					
1104-0268/002	45,00	43,97	59	16,24	18,05	16,34	38,0	0,65	1010-0737	BK25	0,95	
1104-0269/002							43,0					
1104-0270/002							48,0					
1104-0271/002							53,0					
1104-0272/002	43,97	42,94	59	16,24	18,05	16,34	4,0	0,65	1010-0737	BK25	1,67	
1104-0273/002							9,0					
1104-0274/002							14,0					
1104-0275/002							19,0					
1104-0276/002	43,97	42,94	59	16,24	18,05	16,34	24,0	0,65	1010-0737	BK25	0,95	
1104-0277/002							34,0					
1104-0278/002							44,0					
1104-0278/002							44,0					

Продолжения табл. 12

Размеры в мм

Обозначение станки	D (поле допуска H7)	D ₁	L	d			H11	h	r	Обозначение металлок-заго- товок по ГОСТ 10294-84	Марка сплава по ГОСТ 3862-74	Масса, кг. не более	
				d ₁	d ₂	d ₃							H11
1104-0279/002	43,97	42,94		16,24	18,05	16,34	48,0	1,8	1010-0737		0,93		
1104-0280/002	45,00	43,97					4,0				1,03		
1104-0281/002							9,0				0,91		
1104-0282/002							14,0						
1104-0283/002							19,0						
1104-0284/002	43,97	42,94					24,0						
1104-0285/002			59				29,0	2,0	1010-0741	ВК25	0,90		
1104-0286/002				18,24	20,05	18,34	34,0						
1104-0287/002							37,0						
1104-0288/002							44,0				0,89		
1104-0289/002							45,0						
1104-0290/002							54,0						
1104-0291/002	44,32	43,28					20,0				0,94		

Размеры в мм

Обозначение вставки	D (поле допуска B7)	D ₁	L	d			h	r	Обозначение вставок-заготовок по ГОСТ 10284-84	Марка сплава по ГОСТ 3882-74	Масса, кг, не более
				d ₂	d ₃	t					
1104-0292/002	44,32	43,28	59	H7			2,0	—	1010-0741	BK25	0,94
1104-0293/002				25,0	30,0	40,0					
1104-0294/002	43,97	42,94	59	H7			2,0	—	1010-0741	BK25	0,89
1104-0295/002				18,24	20,05	18,34					
1104-0296/002				H7							
1104-0297/002				H7							

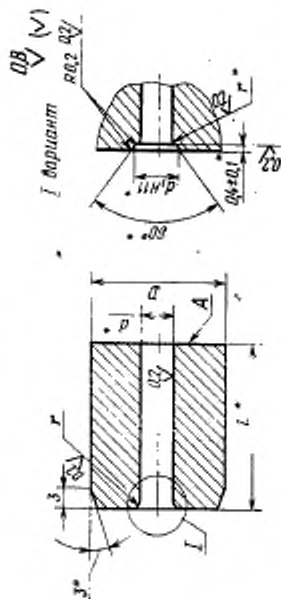
Пример условного обозначения редуцирующей вставки размерами $D=27,37$ мм, $d=8,91$ мм, $l=3,0$ мм:

Вставка 1104-0174/002 ГОСТ 26398-84

6.1. Допуск торцового биения поверхностей А и Б относительно оси отверстия диаметром d — по 8-й степени точности ГОСТ 24643-81.

7. Конструкция и размеры вставок должны соответствовать указанным: исполнения 1 на черт. 9 и в табл. 13; исполнения 2 на черт. 10 и в табл. 14.

Исполнение 1



$d_1=0,98 S$, где S — размер под ключ головки болта

* Размеры после сборки

Черт. 9

Таблица 13

Размеры в мм

Обозначение вставки	d		L	r	Обозначение вставки-заго- товки по ГОСТ 10381—84	Марка стали по ГОСТ 3882—74	Масса, кг, не более
	D						
	Поле допуска	h7					
1104-0116/003	3,92	14,50	16	0,25	1010-0708	ВК15	0,03
1104-0129/003	4,82	21,50	26		1010-0713		0,11

Размеры в мм

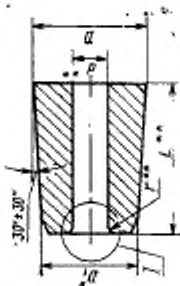
Обозначение вставки	d		D	L	r	Обозначение вставок-заготовок по ГОСТ 10284-84	Марка сплава по ГОСТ 3882-74	Масса, кг, не более
	Поле допуска	h7						
1104-0140/003	5,82	21,50	26	0,30	1010-0717	ВК15	0,11	
1104-0151/003			29				0,25	
1104-0161/003	7,82	27,50	39	0,45	1010-0723	ВК20	0,20	
1104-0172/003								

Пример условного обозначения вставки размерами $D=14,50$ мм, $d=3,92$ мм, $L=16$ мм:

Вставка 1104-0116/003 ГОСТ 26398-84

Исполнение 2

Остальное — см. черт. 9



Черт. 10

* Размеры для справок
 ** Размеры после сборки

Таблица 14

Размеры в мм

Обозначение ВСТ 883Н	d		D		D ₁	L	r	Обозначение вставок-заго- товок по ГОСТ 10284—84	Материал по ГОСТ 3862—74	Масса, кг, не более
	Н7	Поле допуска H7	h7	H7						
1104-0196/003	9,82		26,41		25,90	29	0,45	1010-0727		0,16
1104-0198/003			26,58		32,90	39				0,22
1104-0210/003	11,85		33,58			49		1010-0731	ВК20	0,37
1104-0226/003			33,73			59	0,65			0,47
1104-0230/003			33,91		32,88	49				0,57
1104-0241/003	13,65		33,73			59		1010-0733		0,44
1104-0245/003			33,91			49				0,54
1104-0257/003	15,85		43,73		42,88	59	0,65	1010-0737		0,80
1104-0259/003			43,91			49				0,98
1104-0272/003	18,05		43,97		42,94	59		1010-0741	ВК25	0,93
1104-0274/003			42,94		41,90	39				0,82
1104-0291/003	20,05		43,28		42,61	59	1,00	1010-0743		0,55
1104-0295/003			42,94		41,90					0,77

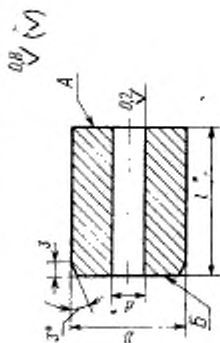
Пример условного обозначения вставки размерами $D=26,41$ мм, $d=9,82$ мм,
 $L=29$ мм:

Вставка 1104-0196/003 ГОСТ 26398—84

7.1. Допуск торцового бienia поверхности А относительно оси отверстия диаметром d — по 8-й степени точности ГОСТ 24643—81.

8. Конструкция и размеры вставок должны соответствовать указанным: исполнения 1 на черт. 11 и в табл. 15; исполнения 2 на черт. 12 и в табл. 16.

Исполнение 1



* Размеры после сборки

Черт. 11

Размеры в мм

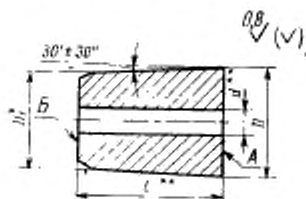
Таблица 15

Обозначение вставки	d		D	L	Обозначение вставок-заготовок по ГОСТ 10284—81	Марка сплава по ГОСТ 3885—74	Масса, кг, не более
	Поле допуска	ИТ					
1104-0113/004	3,52	И7	14,50	16	1010-0708	ВК15	0,03
1104-0147/004	5,32	И7	21,50	19	1010-0717	ВК20	0,08
1104-0157/004	7,15	И7	27,50		1010-0722	ВК20	0,14

Пример условного обозначения вставки размерами $D=14,50$ мм, $d=3,52$ мм, $L=16$ мм:

Вставка 1104-0113/004 ГОСТ 26398—84

Исполнение 2
Остальное — см. черт. 11



- * Размер для справок
- ** Размеры после сборки

Черт. 12

Таблица 16

Размеры в мм

Обозначение вставки	Поле допуска		D_1	L	Обозначение вставки-заготовки по ГОСТ 10284—84	Марка сплава по ГОСТ 3882—74	Масса, кг, не более
	d	D					
	H7	h7					
1104-0181/004	8,99	27,70	27,37	19	1010-0724	BK20	0,14
1104-0192/004		27,44	26,93				0,29
1104-0204/004	10,83	34,44	33,93	29	1010-0728	BK20	0,32
1104-0220/004	10,83	34,42	33,91				0,32*
1104-0234/004	12,66						1010-0732
1104-0250/004	14,66	44,59	43,91	39	1010-0735	BK25	0,72
1104-0263/004	16,34	45,00	43,97	59	1010-0737		1,08
1104-0281/004	18,34				1010-0741		1,04
1104-0291/004			44,32	39			0,70

Пример условного обозначения вставки размерами $D=27,70$ мм, $d=8,99$ мм, $L=19$ мм:

Вставка 1104-0181/004 ГОСТ 26398—84

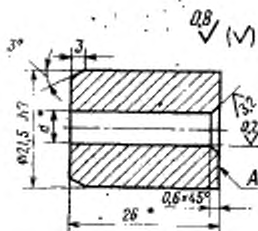
8.1. Допуск торцового биения поверхностей A и B относительно оси отверстия диаметром d — по 8-й степени точности ГОСТ 24643—81.

9. Конструкция и размеры вставок должны соответствовать указанным:

исполнения 1 на черт. 13 и в табл. 17;

исполнения 2 на черт. 14 и в табл. 18.

Исполнение 1



* Размеры после сборки

Черт. 13

Таблица 17

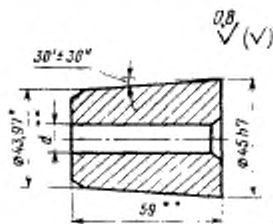
Размеры в мм

Обозначение вставки	d (поле допуска Н7)	Обозначение вставок-заготовок по ГОСТ 10.84—84	Марка сплава по ГОСТ 3682—74	Масса, кг, не более
1104-0125/005	4,45	1010-0713	ВК15	0,13
1104-0136/005	5,32	1010-0717		

Пример условного обозначения вставки размером $d=4,45$ мм:

Вставка 1104-0125/005 ГОСТ 26398—84

Исполнение 2
Остальное — см. черт. 13



- * Размер для справок
- ** Размеры после сборки

Черт. 14

Таблица 18

Размеры в мм

Обозначение вставки	d (поле допуска Н7)	Обозначение вставок-заготовок по ГОСТ 10284—74	Марка сплава по ГОСТ 3882—74	Масса, кг, не более
1104-0274/005	16,34	1010-0737	ВК25	1,08
1104-0295/005	18,34	1010-0741	-	1,04

Пример условного обозначения вставки размером $d=16,34$ мм:

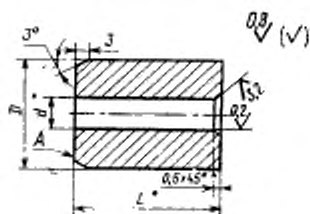
Вставка 1104-0274/005 ГОСТ 26398—84

9.1. Допуск торцового биения поверхности A относительно оси отверстия диаметром d — по 8-й степени точности ГОСТ 24643—81.

10. Конструкция и размеры втулок должны соответствовать указанным:

- исполнения 1 на черт. 15 и в табл. 19;
- исполнения 2 на черт. 16 и в табл. 20.

Исполнение 1



* Размеры после сборки

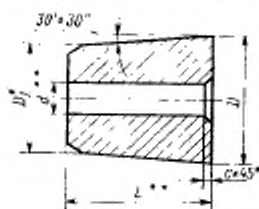
Черт. 15

Таблица 19

Размеры в мм

Обозначение штуки	Поле допуска		L	Масса, кг, не более
	d	D		
	H7	h7		
1104-0107/006	3,52	14,50	30	0,04
1104-0113/006			14	0,02
1104-0119/006	4,45	21,50	26	0,07
1104-0131/006			46	1,20
1104-0142/006	5,32	27	17	0,05
1104-0147/006			46	0,20
1104-0151/006	7,15	27,50	27	0,12
1104-0154/006			17	0,08
1104-0157/006	56	37	56	0,24
1104-0161/006			37	0,16
1104-0163/006				
1104-0166/006				

Исполнение 2
Остальное — см. черт. 15



* Размер для справок

** Размеры после сборки

Черт. 16

Таблица 20

Размеры в мм

Обозначение штуки	<i>d</i>		<i>D</i>	<i>D</i> ₁	<i>L</i>	<i>c</i>	Масса, кг, не более
	Поле допуска						
	H7	h7					
1104-0174/006	8,99	28,00	28,00	27,37	36	1,0	0,15
1104-0181/006				27,70	17		0,07
1104-0185/006				26,93	61		0,24
1104-0192/006				27,44	32		0,13
1104-0198/006				27,62	22		0,09
1104-0200/006	10,83	35,00	35,00	33,93	61	0,39	
1104-0204/006				34,44	32	0,21	
1104-0210/006				34,62	22	0,15	
1104-0216/006				33,91	91	0,60	
1104-0220/006	10,83	35,50	35,50	34,42	62	0,42	
1104-0226/006				34,77	42	0,23	
1104-0230/006				34,94	32	0,23	
1104-0232/006	12,66	35,50	35,50	33,91	91	0,58	
1104-0234/006				34,42	62	0,41	
1104-0241/006				34,77	42	0,28	
1104-0245/006				34,94	32	0,22	

Размеры в мм

Обозначение штуки	d D		D_1	L	c	Масса, кг, не более
	Поле допуска					
	H7	h7				
1104-0247/006	14,66	45,50	43,91	91	1,0	0,99
1104-0250/006			44,59	52		0,69
1104-0257/006			44,76	42		0,48
1104-0259/006			44,94	32		0,37
1104-0262/006	16,34	47,06	45,00	118	1,6	1,42
1104-0263/006		46,03		59		0,67
1104-0280/006	18,34	47,06		118		1,37
1104-0281/006		46,03		59		0,65
1104-0291/006		45,70	40	0,43		

Пример условного обозначения втулки размерами $d=8,99$ мм, $L=36$ мм:

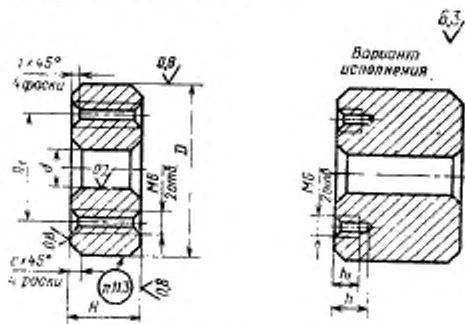
Втулка 1104-0174/006 ГОСТ 26398—84

10.1. Материал — Х12Ф1 по ГОСТ 5950—73.

10.2. Твердость — HRC₃ 59...62.

10.3. Допуск торцевого биения поверхности А относительно оси отверстия диаметром d — по 8-й степени точности ГОСТ 24643—81.

11. Конструкция и размеры плиток должны соответствовать указанным на черт. 17 и в табл. 21.



Черт. 17

Размеры в мм

Обозначение плитки	Поле допуска			D_1	h	h_1	c	Масса, кг, не более
	d	D	H					
	H7	e7	h6					
1104-0101/007	3,46	32	15	20	—	—	2,0	0,09
1104-0107/007								
1104-0108/007	4,33	50	30	32	—	—	2,0	0,22
1104-0131/007	5,25							
1104-0142/007								0,32
1104-0154/007	7,08	60	40	—	—	—	2,0	0,64
1104-0163/007								
1104-0174/007	8,91		30		9,5	6		0,63
1104-0185/007		70	40	40				1,17
1104-0200/007	10,74				15,0	9		1,16
1104-0216/007								1,94
1104-0232/007	12,56	90	50	63			3,2	2,41
1104-0247/007	14,56							
1104-0262/007	16,24							2,83
1104-0280/007	18,24	120	33		9,5	6		2,83

Пример условного обозначения плитки размерами $d=3,46$ мм, $D=32$ мм, $H=15$ мм:

Плитка 1104-0101/007 ГОСТ 26398—84

11.1. Материал — сталь У8А по ГОСТ 1435—74.

11.2. Твердость — HRC, 59...60.

11.3. Маркировать обозначение плитки.

Изменение № 1 ГОСТ 26398—84 Инструмент для холодновысадочных автоматов. Матрицы для высадки болтов с редуцированием стержня. Конструкция и размеры

Утверждено и введено в действие Постановлением Государственного комитета СССР по управлению качеством продукции и стандартам от 25.12.89 № 4079

Дата введения 01.01.91

Чертеж 1. Главный вид. Заменить обозначение поверхности: r на Γ ;
заменить обозначения: d_3 H11 на d_w ; $0,4 \pm 0,1$ на h_w .

Чертежи 1, 7. Подписуючную подпись изложить в новой редакции: « d_w ; h_w — размеры по ГОСТ 7796—70, ГОСТ 7798—70, ГОСТ 7805—70, ГОСТ 7808—70».

Таблица 6. Обозначение корпуса 1104-0200/001 проставить для матриц от 1104-0200 до 1104-0209.

Чертежи 7, 11. Заменить обозначение: L^* на L .

Чертеж 7. Заменить обозначения: d_3 H11* на d_w^* ; $0,4 \pm 0,1^*$ на h_w^* .

Таблица 11. Графа L . Для вставок 1104-0116/002 — 1104-0118/002; 1104-0129/002; 1104-0130/002; 1104-0140/002; 1104-0141/002; 1104-0151/002 — 1104-0153/002; 1104-0161/002; 1104-0162/002; 1104-0170/002 — 1104-0173/002 размер L проставить с допуском — 0,025; для вставок 1104-0101/002 — 1104-0115/002; 1104-0119/002 — 1104-0128/002; 1104-0131/002 — 1104-0139/002; 1104-0142/002 — 1104-0150/002; 1104-0154/002 — 1104-0160/002; 1104-0163/002 — 1104-0169/002 размер L — после сборки.

Чертежи 8, 12. Заменить обозначение: L^{**} на L .

Таблица 12. Заменить размеры D на D_1 для вставки 1104-0185/002—27,37 на 26,93; 26,34 на 25,90;

(Продолжение см. с. 96)

графа L. Для вставок 1104-0196/002 — 1104-0199/002; 1104-0210/002 — 1104-0215/002; 1104-0226/002 — 1104-0231/002; 1104-0241/002 — 1104-0246/002; 1104-0257/002 — 1104-0261/002; 1104-0272/002 — 1104-0279/002; 1104-0291/002 — 1104-0297/002 размер L проставить с допуском — 0,003; для вставок 1104-0174/002 — 1104-0195/002; 1104-0200/002 — 1104-0209/002; 1104-0216/002 — 1104-0225/002; 1104-0232-002 — 1104-0240/002; 1104-0247/002 — 1104-0256/002; 1104-0262/002 — 1104-0271/002; 1104-0280/002 — 1104-0290/002 размер L — после сборки.

Чертеж 9. На поверхности вставки, указанной под углом 60°, проставить обозначение шероховатости поверхности. Ra 0,2;

заменить обозначения: $d_1 H11^*$ на d_w^{Δ} ; $0,4 \pm 0,1^*$ на h_w^{Δ} ; подрисуночную подпись изложить в новой редакции. « d_w^{Δ} ; h_w^{Δ} — размеры по ГОСТ 7796—70, ГОСТ 7798—70, ГОСТ 7805—70, ГОСТ 7808—70».

Таблицы 15, 16. Наименование графы L дополнить словами: «(поле допуска h7)».

Чертежи 12—14. Сноска. Заменить слово: «**Размеры» на «*Размер».

Чертеж 13. Заменить размер: 26* на 26_{-0,021}.

Чертеж 14. Заменить размер: 59** на 59_{-0,03}.

Таблица 18. Заменить ссылку: ГОСТ 10284—74 на ГОСТ 10284—84.

Пункт 10.2. Заменить значение твердости: HRC₂ 59... 62 на 61... 63 HRC₂.

Пункт 11.2. Заменить значение твердости: HRC₂ 59... 60 на 59... 62 HRC₂.

(ИУС № 4 1990 г.)