

Книжки и т.п. (исс. 1-9)

26707-85
Изм. 1, 2



ГОСУДАРСТВЕННЫЙ СТАНДАРТ
СОЮЗА ССР

**КОСТЮМ СПЕЦИАЛЬНЫЙ
НА МЕХОВОЙ ПОДКЛАДКЕ
ДЛЯ ВОЕННОСЛУЖАЩИХ**

ТЕХНИЧЕСКИЕ УСЛОВИЯ

ГОСТ 26707-85

Издание официальное

3

Цена 20 коп.

ГОСУДАРСТВЕННЫЙ КОМИТЕТ СССР ПО СТАНДАРТАМ
МОСКВА



РАЗРАБОТАН Министерством легкой промышленности СССР

ИСПОЛНИТЕЛИ

А. Н. Беседин, М. А. Васильева, Г. И. Засецкая, Е. И. Ивановская, В. И. Бор-
някова, Г. И. Панченко

ВНЕСЕН Министерством легкой промышленности СССР

Член Коллегии **Н. В. Хвальковский**

УТВЕРЖДЕН И ВВЕДЕН В ДЕЙСТВИЕ Постановлением Государст-
венного комитета СССР по стандартам от 19 декабря 1985 г.
№ 4179

**КОСТЮМ СПЕЦИАЛЬНЫЙ НА МЕХОВОЙ ПОДКЛАДКЕ
ДЛЯ ВОЕННОСЛУЖАЩИХ**

Технические условия

Special fur-lined suit for servicemen. Specifications

**ГОСТ
26707-85**

ОКП 89 2874 2000

Постановлением Государственного комитета СССР по стандартам от 19 декабря 1985 г. № 4179 срок действия установлен *до 01.01.91*

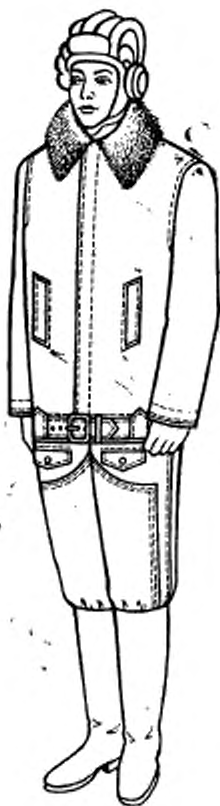
с 01.01.87

до 01.01.92**Несоблюдение стандарта преследуется по закону**

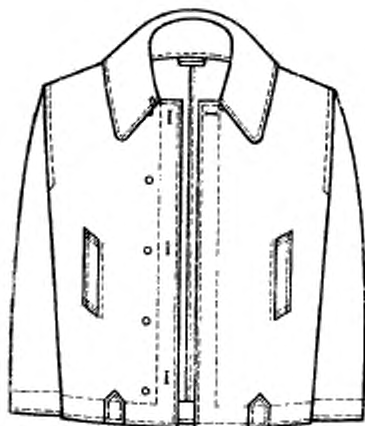
Настоящий стандарт распространяется на зимний костюм со съемной меховой подкладкой — куртка, брюки и капюшон, предназначенный в качестве спецодежды для военнослужащих Советской Армии и Министерства внутренних дел СССР.

1. ОСНОВНЫЕ РАЗМЕРЫ

1.1. Костюм (черт. 1—11) по размерам должен изготавливаться на типовые фигуры второй полнотной группы, предусмотренные ГОСТ 23167—78, табл. 1 и 2 настоящего стандарта.



Мерз. I



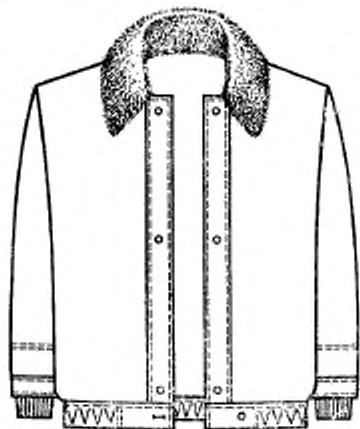
Черт. 2



Черт. 3



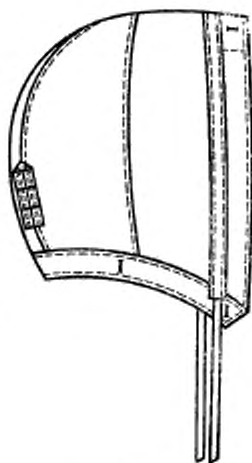
Черт. 4



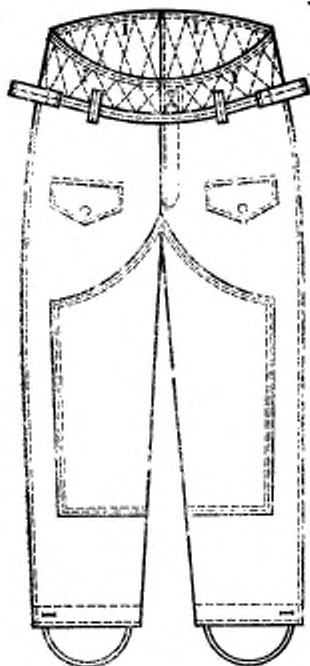
Черт. 5



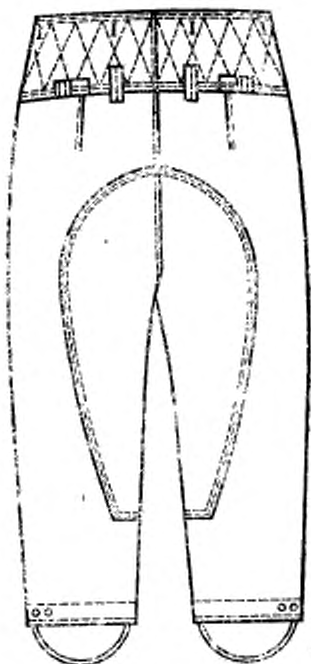
Черт. 6



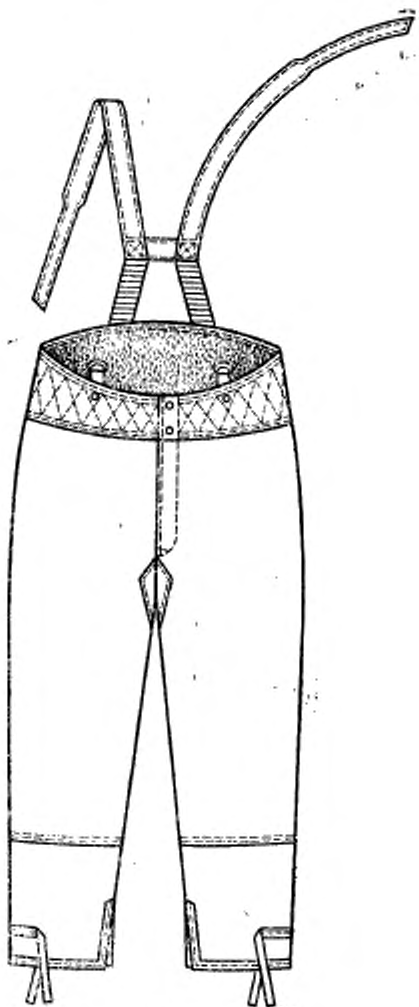
Черт. 7



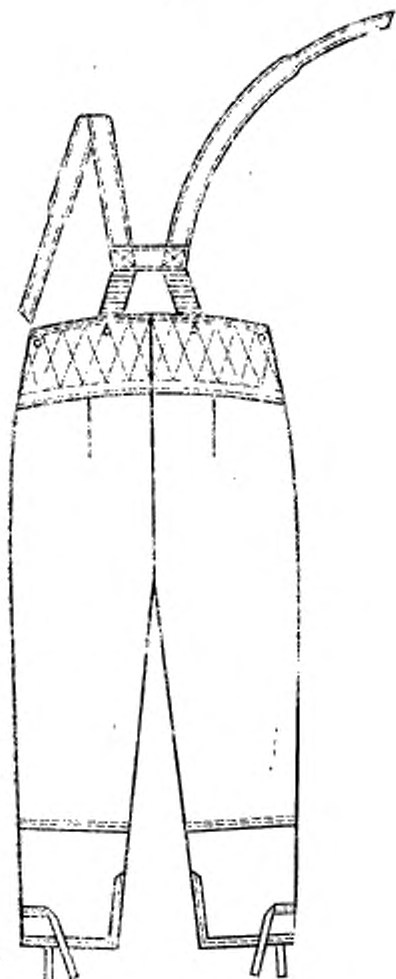
Черт. 8



Черт. 9



Черт. 10



Черт. 11

Таблица 1

Рост типовой фигуры, см	Интервал роста, см	Условное обозначение роста
158	От 155 до 161 включ.	1
164	Св. 161 до 167 >	2
170	> 167 до 173 >	3
176	> 173 до 179 >	4
182	> 179 до 185 >	5
188	> 185 до 191 >	6

Таблица 2

Обхват груди типовой фигуры, см	Интервал обхвата груди, см	Условное обозначение размера
88	От 86 до 90 включ.	44
92	Св. 90 до 94 >	46
96	> 94 до 98 >	48
100	> 98 до 102 >	50
104	> 102 до 106 >	52
108	> 106 до 110 >	54
112	> 110 до 114 >	56
116	> 114 до 118 >	58
120	> 118 до 122 >	60
124	> 122 до 126 >	62
128	> 126 до 130 >	64

1.2. Количественные соотношения размеров и ростов устанавливаются заказчиком.

1.3. Измерения готовых костюмов должны соответствовать указанным в табл. 3 и на черт. 12—28.

Таблица 3

см

Номер надре- ния на черте- же	Наименование измерения	Рост	Область груди										Допус- каемое откло- нение					
			88	92	96	100	104	108	112	116	120	124		128				
КУРТКА (черт. 12-17)																		
1	Длина спинки	158	67,0	67,0	69,0	69,0	63,0	67,0	69,0	69,0	69,0	69,0	69,0	69,0	69,0	69,0	±1,0	
		164	71,0	71,0	71,0	71,0	63,0	71,0	71,0	71,0	71,0	71,0	71,0	71,0	71,0	71,0	71,0	
		170	73,0	73,0	73,0	73,0	73,0	73,0	73,0	73,0	73,0	73,0	73,0	73,0	73,0	73,0	73,0	
		176	75,0	75,0	75,0	75,0	75,0	75,0	75,0	75,0	75,0	75,0	75,0	75,0	75,0	75,0	75,0	
		182	77,0	77,0	77,0	77,0	77,0	77,0	77,0	77,0	77,0	77,0	77,0	77,0	77,0	77,0	77,0	
188	79,0	79,0	79,0	79,0	79,0	79,0	79,0	79,0	79,0	79,0	79,0	79,0	79,0	79,0	79,0	79,0		
2	Ширина спинки	158-188	45,6	46,8	48,0	49,2	50,4	51,6	52,8	54,0	55,2	56,4	57,6	58,8	60,0	61,2	±0,8	
3	Длина полочки	158	73,4	70,6	70,8	71,0	71,2	71,4	71,6	71,8	72,0	72,2	72,4	72,6	72,8	73,0	73,2	±1,0
		164	72,4	72,6	72,8	73,0	73,2	73,4	73,6	73,8	74,0	74,2	74,4	74,6	74,8	75,0	75,2	
		170	74,4	71,6	71,8	72,0	72,2	72,4	72,6	72,8	73,0	73,2	73,4	73,6	73,8	74,0	74,2	
		176	76,4	76,6	76,8	77,0	77,2	77,4	77,6	77,8	78,0	78,2	78,4	78,6	78,8	79,0	79,2	
		182	78,4	78,6	78,8	79,0	79,2	79,4	79,6	79,8	80,0	80,2	80,4	80,6	80,8	81,0	81,2	
188	80,4	80,6	80,8	81,0	81,2	81,4	81,6	81,8	82,0	82,2	82,4	82,6	82,8	83,0	83,2	83,4		
4	Ширина полочки	158-188	27,3	27,9	28,5	29,1	29,7	30,3	30,9	31,5	32,1	32,7	33,3	33,9	34,5	35,1	±0,5	
5	Ширина куртки на уровне глубины проймы	158-188	66,0	68,0	70,0	72,0	74,0	76,0	78,0	80,0	82,0	84,0	86,0	88,0	90,0	92,0	±1,0	
		188	63,0	65,0	67,0	69,0	71,0	73,0	75,0	77,0	79,0	81,0	83,0	85,0	87,0	89,0	±1,0	
6	Ширина куртки внизу	158-188	63,0	65,0	67,0	69,0	71,0	73,0	75,0	77,0	79,0	81,0	83,0	85,0	87,0	89,0	±1,0	
7	Расстояние от угла плечевого шва и горло- вины до переднего верх- него угла ласточки	158	32,5	33,0	33,5	34,0	34,5	35,0	35,5	36,0	36,5	37,0	37,5	38,0	38,5	39,0	39,5	±0,8
		164	33,5	34,0	34,5	35,0	35,5	36,0	36,5	37,0	37,5	38,0	38,5	39,0	39,5	40,0	40,5	
		170	34,5	35,0	35,5	36,0	36,5	37,0	37,5	38,0	38,5	39,0	39,5	40,0	40,5	41,0	41,5	
		176	35,5	36,0	36,5	37,0	37,5	38,0	38,5	39,0	39,5	40,0	40,5	41,0	41,5	42,0	42,5	
		182	36,5	37,0	37,5	38,0	38,5	39,0	39,5	40,0	40,5	41,0	41,5	42,0	42,5	43,0	43,5	
188	37,5	38,0	38,5	39,0	39,5	40,0	40,5	41,0	41,5	42,0	42,5	43,0	43,5	44,0	44,5	45,0		

см

Номер измерения на чертеже	Наименование измерения	Рост	Обхват груди										Допуск к расхождению отклонение
			88	92	96	100	104	108	112	116	120	124	

КАПУШОН (черт. 18)

1	Длина по линии горловины (в сложенном виде)	158—188	21,2	21,8	22,4	23,0	23,6	24,2	24,8	25,4	26,0	26,6	27,2	±0,5
2	Высота спереди	158—188	40,5	40,5	40,5	40,5	40,5	40,5	40,5	40,5	40,5	40,5	40,5	±0,5
3	Ширина посередине	158—188	35,0	35,5	36,0	36,5	37,0	37,5	38,0	38,5	39,0	39,5	40,0	±0,5
4	Ширина уступа	158—188	4,0	4,0	4,0	4,0	4,0	4,0	4,0	4,0	4,0	4,0	4,0	±0,2

БРЮКИ (черт. 19—21)

1	Длина по боковому шву	158	85,0	85,0	85,0	85,0	85,0	85,0	85,0	85,0	85,0	85,0	85,0	±1,0
		164	90,5	90,5	90,5	90,5	90,5	90,5	90,5	90,5	90,5	90,5	90,5	
		170	95,0	95,0	95,0	95,0	95,0	95,0	95,0	95,0	95,0	95,0	95,0	
		175	99,5	99,5	99,5	99,5	99,5	99,5	99,5	99,5	99,5	99,5	99,5	
		182	104,0	104,0	104,0	104,0	104,0	104,0	104,0	104,0	104,0	104,0	104,0	
		188	108,5	108,5	108,5	108,5	108,5	108,5	108,5	108,5	108,5	108,5	108,5	
2	Длина по шаговому шву	158	63,8	63,4	63,0	62,6	62,2	61,8	61,4	61,0	60,6	60,2	59,8	
		164	67,5	67,1	66,7	66,3	65,9	65,5	65,1	64,7	64,3	63,9	63,5	
		170	71,2	70,8	70,4	70,0	69,6	69,2	68,8	68,4	68,0	67,6	67,2	
		176	74,9	74,5	74,1	73,7	73,3	72,9	72,5	72,1	71,7	71,3	70,9	
		182	78,6	78,2	77,8	77,4	77,0	76,6	76,2	75,8	75,4	75,0	74,6	
		188	82,3	81,9	81,5	81,1	80,7	80,3	79,9	79,5	79,1	78,7	78,3	
3	Ширина на уровне среднего шва	158—188	37,4	38,6	39,8	41,0	42,2	43,4	44,6	45,8	47,0	48,2	49,4	±1,0
4	Ширина внизу	158—188	21,2	21,8	22,4	23,0	23,6	24,2	24,8	25,4	26,0	26,6	27,2	±0,5

см

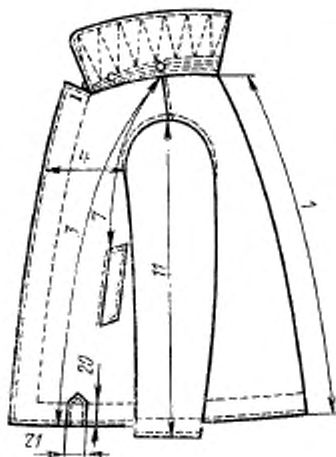
Номер замер- ения на черте- же	Наименование измерения	Рост	Обхват груди										Допуск кваснос откло- нение															
			88	92	96	100	104	108	112	116	120	124		128														
16	Длина ветрозащитного кляпана	158	25,2	25,6	26,0	26,4	26,8	27,2	27,6	28,0	28,4	28,8	29,2	29,6	30,0	30,4	30,8	31,2	31,6	32,0	32,4	32,8	33,2	33,6	34,0	±0,5		
		164	25,0	25,4	25,8	26,2	26,6	27,0	27,4	27,8	28,2	28,6	29,0	29,4	29,8	30,2	30,6	31,0	31,4	31,8	32,2	32,6	33,0	33,4	33,8	34,2	±0,5	
		170	23,8	24,2	24,6	25,0	25,4	25,8	26,2	26,6	27,0	27,4	27,8	28,2	28,6	29,0	29,4	29,8	30,2	30,6	31,0	31,4	31,8	32,2	32,6	33,0	±0,5	
		176	27,6	28,0	28,4	28,8	29,2	29,6	30,0	30,4	30,8	31,2	31,6	32,0	32,4	32,8	33,2	33,6	34,0	34,4	34,8	35,2	35,6	36,0	36,4	36,8	37,2	±0,5
		182	28,4	28,8	29,2	29,6	30,0	30,4	30,8	31,2	31,6	32,0	32,4	32,8	33,2	33,6	34,0	34,4	34,8	35,2	35,6	36,0	36,4	36,8	37,2	37,6	38,0	±0,5
17	Ширина ветрозащит- ного кляпана	188	29,2	29,6	30,0	30,4	30,8	31,2	31,6	32,0	32,4	32,8	33,2	33,6	34,0	34,4	34,8	35,2	35,6	36,0	36,4	36,8	37,2	37,6	38,0	38,4	±0,3	
		158-188	10,0	10,0	10,0	10,0	10,0	10,0	10,0	10,0	10,0	10,0	10,0	10,0	10,0	10,0	10,0	10,0	10,0	10,0	10,0	10,0	10,0	10,0	10,0	10,0	±0,3	

МЕХОВАЯ ПОДКЛАДКА КУРТКИ (черт. 22-26)

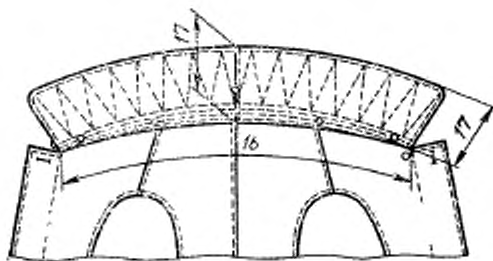
1	Длина спинки	158	55,5	55,5	55,5	55,5	55,5	55,5	55,5	55,5	55,5	55,5	55,5	55,5	55,5	55,5	55,5	55,5	55,5	55,5	55,5	55,5	55,5	55,5	55,5	55,5	±1,0	
		164	67,5	67,5	67,5	67,5	67,5	67,5	67,5	67,5	67,5	67,5	67,5	67,5	67,5	67,5	67,5	67,5	67,5	67,5	67,5	67,5	67,5	67,5	67,5	67,5	±1,0	
		170	69,5	69,5	69,5	69,5	69,5	69,5	69,5	69,5	69,5	69,5	69,5	69,5	69,5	69,5	69,5	69,5	69,5	69,5	69,5	69,5	69,5	69,5	69,5	69,5	±1,0	
		176	71,5	71,5	71,5	71,5	71,5	71,5	71,5	71,5	71,5	71,5	71,5	71,5	71,5	71,5	71,5	71,5	71,5	71,5	71,5	71,5	71,5	71,5	71,5	71,5	±1,0	
		182	73,5	73,5	73,5	73,5	73,5	73,5	73,5	73,5	73,5	73,5	73,5	73,5	73,5	73,5	73,5	73,5	73,5	73,5	73,5	73,5	73,5	73,5	73,5	73,5	±1,0	
2	Ширина спинки	188	75,5	75,5	75,5	75,5	75,5	75,5	75,5	75,5	75,5	75,5	75,5	75,5	75,5	75,5	75,5	75,5	75,5	75,5	75,5	75,5	75,5	75,5	75,5	75,5	±0,8	
		158-188	44,4	45,6	46,8	48,0	49,2	50,4	51,6	52,8	54,0	55,2	56,4	57,6	58,8	60,0	61,2	62,4	63,6	64,8	66,0	67,2	68,4	69,6	70,8	72,0	±0,8	
3	Длина полочки	158	66,9	67,1	67,3	67,5	67,7	67,9	68,1	68,3	68,5	68,7	68,9	69,1	69,3	69,5	69,7	69,9	70,1	70,3	70,5	70,7	70,9	71,1	71,3	71,5	71,7	±1,0
		164	68,9	69,1	69,3	69,5	69,7	69,9	70,1	70,3	70,5	70,7	70,9	71,1	71,3	71,5	71,7	71,9	72,1	72,3	72,5	72,7	72,9	73,1	73,3	73,5	73,7	±1,0
		170	70,9	71,1	71,3	71,5	71,7	71,9	72,1	72,3	72,5	72,7	72,9	73,1	73,3	73,5	73,7	73,9	74,1	74,3	74,5	74,7	74,9	75,1	75,3	75,5	75,7	±1,0
		176	72,9	73,1	73,3	73,5	73,7	73,9	74,1	74,3	74,5	74,7	74,9	75,1	75,3	75,5	75,7	75,9	76,1	76,3	76,5	76,7	76,9	77,1	77,3	77,5	77,7	±1,0
		182	74,9	75,1	75,3	75,5	75,7	75,9	76,1	76,3	76,5	76,7	76,9	77,1	77,3	77,5	77,7	77,9	78,1	78,3	78,5	78,7	78,9	79,1	79,3	79,5	79,7	±1,0
4	Ширина полочки	188	76,9	77,1	77,3	77,5	77,7	77,9	78,1	78,3	78,5	78,7	78,9	79,1	79,3	79,5	79,7	79,9	80,1	80,3	80,5	80,7	80,9	81,1	81,3	81,5	81,7	±0,5
		158-188	24,7	25,3	25,9	26,5	27,1	27,7	28,3	28,9	29,5	30,1	30,7	31,3	31,9	32,5	33,1	33,7	34,3	34,9	35,5	36,1	36,7	37,3	37,9	38,5	39,1	±0,5
5	Ширина куртки на уровне глубины проймы	158-188	63,0	65,0	67,0	69,0	71,0	73,0	75,0	77,0	79,0	81,0	83,0	85,0	87,0	89,0	91,0	93,0	95,0	97,0	99,0	101,0	103,0	105,0	107,0	109,0	111,0	±1,0
		158-188	63,0	65,0	67,0	69,0	71,0	73,0	75,0	77,0	79,0	81,0	83,0	85,0	87,0	89,0	91,0	93,0	95,0	97,0	99,0	101,0	103,0	105,0	107,0	109,0	111,0	±1,0

Номер измере- ния на черте- же	Наименование измерения	Рост	Обхват груди										Допус- к к в е м е о т кл. о т н о р ма	
			88	92	95	100	104	108	112	116	120	124		128
6	Ширина куртки внизу при растянутой ленте	158—188	60,0	62,0	64,0	66,0	68,0	70,0	72,0	74,0	76,0	78,0	80,0	±1,0
7	Длина рукава	158	58,5	58,5	58,5	58,5	58,5	58,5	58,5	58,5	58,5	58,5	58,5	±1,0
		164	60,5	60,5	60,5	60,5	60,5	60,5	60,5	60,5	60,5	60,5	60,5	
		170	62,5	62,5	62,5	62,5	62,5	62,5	62,5	62,5	62,5	62,5	62,5	
		176	64,5	64,5	64,5	64,5	64,5	64,5	64,5	64,5	64,5	64,5	64,5	
8	Ширина рукава сверху	182	66,5	66,5	66,5	66,5	66,5	66,5	66,5	66,5	66,5	66,5	66,5	±1,0
		188	68,5	68,5	68,5	68,5	68,5	68,5	68,5	68,5	68,5	68,5	68,5	
		158—188	24,9	25,6	25,3	27,0	27,7	28,4	29,1	29,8	30,5	31,2	31,9	±0,5
		158	188	14,1	14,4	14,7	15,0	15,3	15,6	15,9	16,2	16,5	16,8	17,1
9	Ширина рукава внизу	158—188	50,4	51,6	52,8	54,0	55,2	56,4	57,6	58,8	60,0	61,2	62,4	±1,0
		158—188	17,0	17,0	17,0	17,0	17,0	17,0	17,0	17,0	17,0	17,0	17,0	±0,5
10	Длина мехового во- ротника	158—188	17,0	17,0	17,0	17,0	17,0	17,0	17,0	17,0	17,0	17,0	17,0	±0,5
11	Ширина воротника	158—188	17,0	17,0	17,0	17,0	17,0	17,0	17,0	17,0	17,0	17,0	17,0	±0,5
МЕХОВАЯ ПОДКЛАДКА БРЮК (черт. 27—28)														
1	Длина по боковому шву	158	84,0	84,0	84,0	84,0	84,0	84,0	84,0	84,0	84,0	84,0	84,0	±1,0
		164	88,5	88,5	88,5	88,5	88,5	88,5	88,5	88,5	88,5	88,5	88,5	
		170	93,0	93,0	93,0	93,0	93,0	93,0	93,0	93,0	93,0	93,0	93,0	
		176	97,5	97,5	97,5	97,5	97,5	97,5	97,5	97,5	97,5	97,5	97,5	
2	Длина по шаговому шву	182	102,0	102,0	102,0	102,0	102,0	102,0	102,0	102,0	102,0	102,0	102,0	±1,0
		188	106,5	106,5	106,5	106,5	106,5	106,5	106,5	106,5	106,5	106,5	106,5	
		158	61,8	61,4	61,0	60,6	60,2	59,8	59,4	59,0	58,6	58,2	57,8	±1,0
		164	65,5	65,1	64,7	64,3	63,9	63,5	63,1	62,7	62,3	61,9	61,5	
11	Длина по шаговому шву	170	69,2	68,8	68,4	68,0	67,6	67,2	66,8	66,4	66,0	65,6	65,2	±1,0
		176	72,9	72,5	72,1	71,7	71,3	70,9	70,5	70,1	69,7	69,3	68,9	
		182	76,6	76,2	75,8	75,4	75,0	74,6	74,2	73,8	73,4	73,0	72,6	±1,0
		188	80,3	79,9	79,5	79,1	78,7	78,3	77,9	77,5	77,1	76,7	76,3	

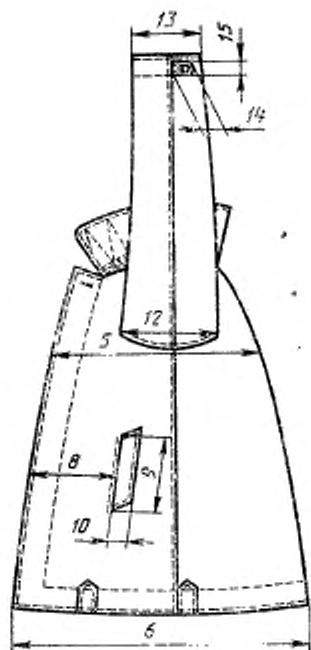
ГОСТ 26707—85 Стр. 15



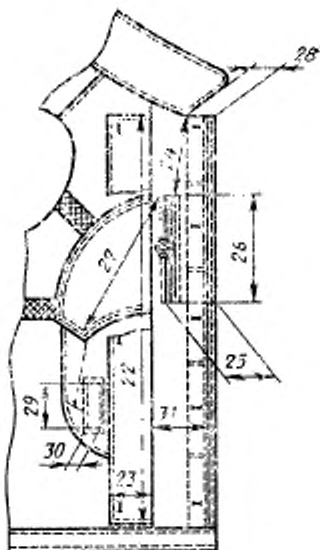
Черт. 12



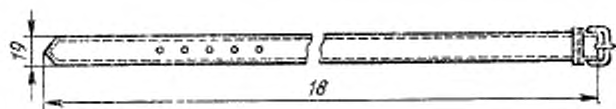
Черт. 13



Черт. 14



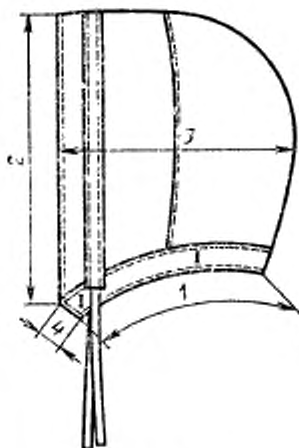
Черт. 15



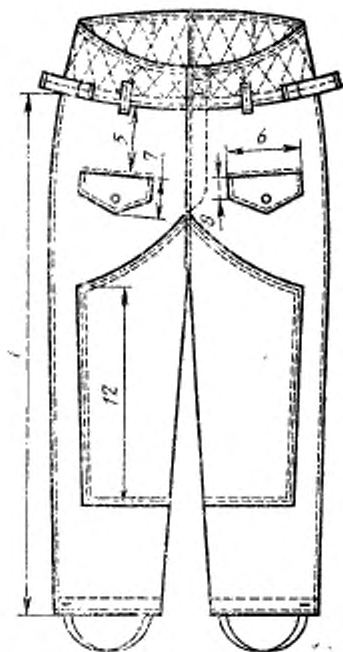
Черт. 16



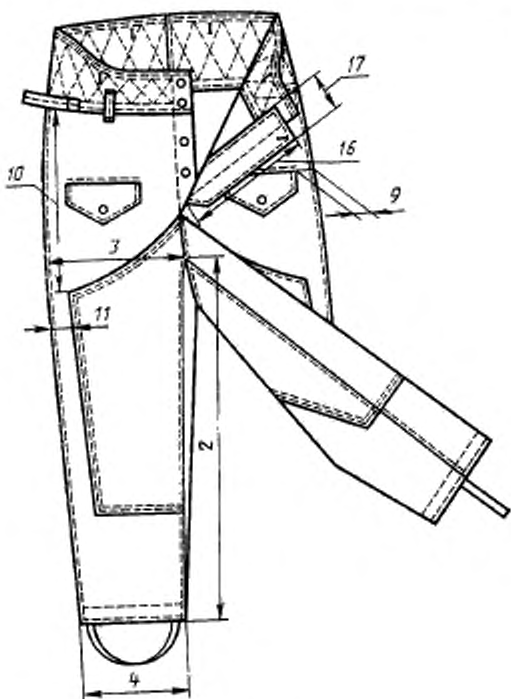
Черт. 17



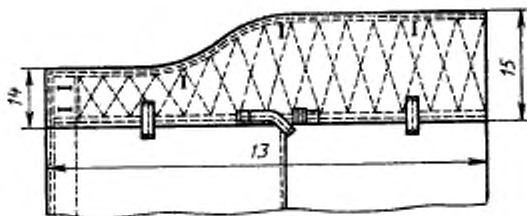
Черт. 18



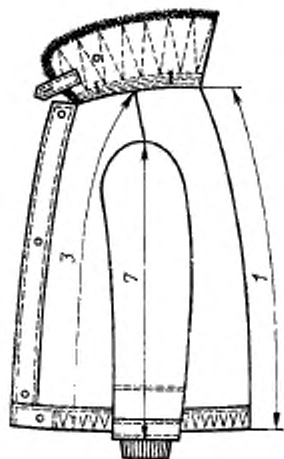
Черт. 19



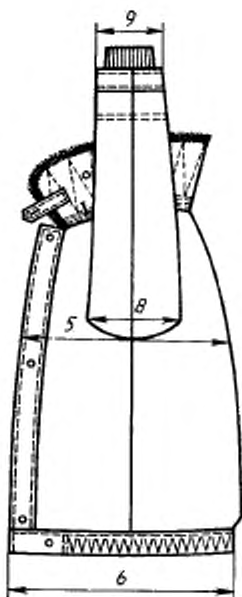
Черт. 20



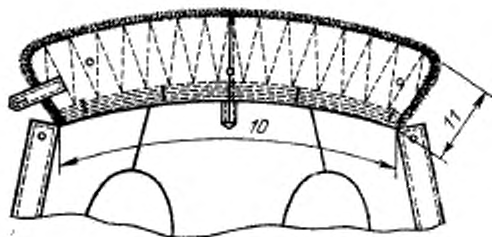
Черт. 21



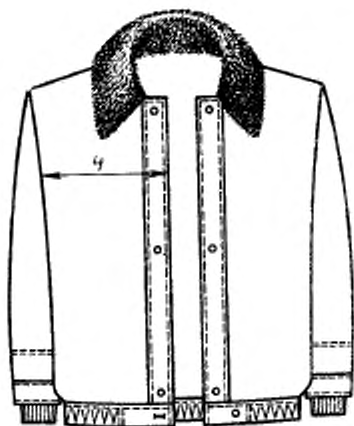
Черт. 22



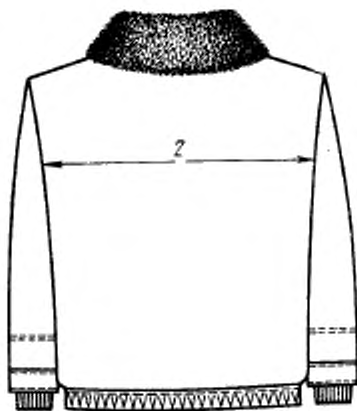
Черт. 24



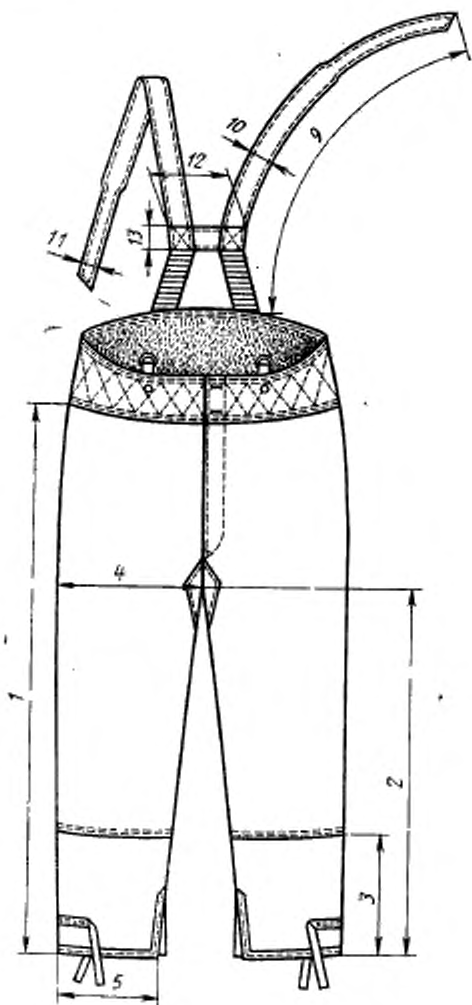
Черт. 23



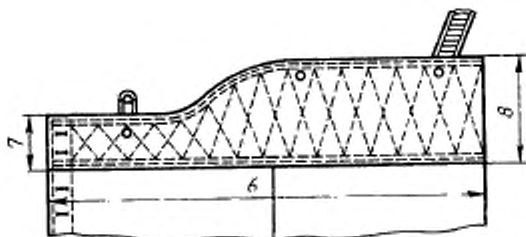
Черт. 25



Черт. 26



Черт. 27



Черт. 28

2. ТЕХНИЧЕСКИЕ ТРЕБОВАНИЯ

2.1. Костюм должен изготавливаться в соответствии с требованиями настоящего стандарта, технологии и образцом, утвержденным в установленном порядке.

2.2. Материалы

2.2.1. Костюм должен изготавливаться из материалов, указанных в табл. 4.

Таблица 4

Наименование материала	Нормативно-техническая документация	Назначение материала
Овчина меховая полутонкорунная или полугрубая первого и второго сортов крашенная в черный, коричневый, бежевый цвета с высотой волосяного покрова 14—16 мм для брюк и 16—18 мм для куртки	ГОСТ 4661—76	Для меховой подкладки куртки, брюк и
Овчина меховая тонкорунная, полутонкорунная первого и второго сортов или полугрубая первого сорта с высотой волосяного покрова 16—18 мм, крашенная: в черный цвет в серый цвет	То же	Для воротника
Кирза двухслойная гладкокрашенная черного, защитного или камуфлированного цвета с водоотталкивающей отделкой арт. 6882, 6883	ГОСТ 19196—80	куртки черного цвета куртки защитного и камуфлированного цвета Для верха костюма и пояса куртки, хлястиков рукавов, бретелей, потон

Наименование материала	Нормативно-техническая документация	Назначение материала
<p>Диагональ гладкокрашеная в цвет основной ткани арт. 3012, 3080, 3194</p>	ГОСТ 21790—76	<p>Для нижних воротников куртки и меховой подкладки, подбортов, ветрозащитных клапанов куртки и брюк, хлястика воротника меховой подкладки, вешалок, листочек внутренних карманов, пояса брюк, гульфика, шлевки, пояса меховой подкладки куртки и брюк, соединительной планки бретелей и хлястиков для крепления бретелей брюк, для подкладки погона</p> <p>Для верха капюшона</p>
<p>Полотно плащевое гладкокрашеное с водоотталкивающей отделкой в цвет основной ткани арт. 3122</p> <p>Бязь гладкокрашеная в цвет основной ткани или серого цвета арт. 142, 144</p>	ГОСТ 7297—75	<p>Для подкладки ветрозащитных клапанов куртки и брюк левого подборта, откоска и пояса брюк; для надставок к подкладке карманов брюк, для штрипок, для обработки деталей меховой подкладки и закрепления металлических петель</p>
<p>Байка гладкокрашеная в цвет основной ткани или серого цвета арт. 1651, 1601, 1675</p>	ГОСТ 7259—77	<p>Для подкладки карманов куртки и брюк; подкладки пояса, откоска и манжеты меховой подкладки брюк</p>
<p>Сатин гладкокрашенный в цвет основной ткани или серого цвета арт. 535</p>	ГОСТ 6391—80	<p>Для обработки напульсников рукавов меховой подкладки куртки</p>
<p>Ткань бортовая полульняная малоусадочная арт. 10138, 10173, 10182, 10187</p> <p>Эластоскожа-Т маслобензостойкая</p>	ГОСТ 5665—77	<p>Для прокладки в воротники, погоны</p>
<p>Ластики полушерстяные цельновязанные двойные арт. 6525</p>	По нормативно-технической документации	<p>Для подкладки внутренних карманов куртки под пистолет и обойму, закрепления уголков кармана, прокладки под пуговицы и кнопки</p>
<p>Лента эластичная хлопчатобумажная шириной 20—25 мм</p>	То же	<p>Для напульсника низа рукавов меховой подкладки куртки</p>
<p>Лента эластичная pomocная шириной 36 мм</p>	>	<p>Для стягивания низа меховой подкладки куртки</p>
	>	<p>Для регулирования длины бретелей</p>

Продолжение табл. 4

Наименование материала	Нормативно-техническая документация	Назначение материала
Лента полульняная шириной 12 мм	По нормативно-технической документации	Для прокладывания в края листочки бокового кармана, закрепления крючков и петель воротника куртки и пояса брюк
Лента саржевая шириной 18 мм в цвет основной ткани	То же	Для петли капюшона и стягивания капюшона по лицевому краю, для закрепления карманов куртки, шв атачивания воротника меховой подкладки, для петель внутреннего кармана и низа рукавов и регулирования ширины низа брюк меховой подкладки, для обтачивания петли меховой подкладки куртки
Пряжка одношпильковая из проволоки формованная желтая, оцинкованная и пассивированная. Длина внутренней стенки 5,5 см	»	Для застегивания съемного пояса куртки
Люверсы желтые латунные или стальные оцинкованные и пассивированные диаметром 5·7 мм	»	Для съемного пояса куртки
Пряжка стальная фосфотированная с покрытием оксидными эмалями черного цвета (из двух частей)	По утвержденному образцу	Для застегивания внутреннего пояса куртки
Пуговицы пластмассовые из амидоласта термостойкие в цвет основной ткани: диаметром 22—23 мм	По нормативно-технической документации	Для застегивания куртки, пристегивания верха куртки и брюк к меховой подкладке
диаметром 17 мм		Для пристегивания мехового воротника, капюшона и погон, застегивания внутреннего кармана куртки, хлястиков воротника и рукавов, гюльфика, шлиц, штрипок брюк
Пряжка металлическая № 20 типа «Б»	То же	Для регулирования длины пояса брюк
Кнопки перчаточные в цвет основной ткани или черные	»	Для застегивания кармана на брюках
Рамка Р-06—04 никелированная стальная сварная	»	Для пристегивания бретелей

Наименование материала	Нормативно-техническая документация	Назначение материала
Крючок и петля металлические, черного цвета № 03	По нормативно-технической документации	Для застегивания воротников
Крючок № 40 и петля № 31 брючные	То же	Для застегивания пояса брюк
Нитки хлопчатобумажные швейные, в цвет основной ткани	ГОСТ 6309—80	
11,0 текс 3×2 /30/6/		Для изготовления костюма, обметывания петель и пришивания пуговиц, крючков и петель
8,5 текс 3×2 /40/6/		Для прокладки при обметывании петель
27,0 текс 3×3 /0/9/		Для изготовления костюма, обметывания петель и пришивания пуговиц, крючков и петель
Нитки армированные № 44лх-1 в цвет основной ткани	По нормативно-технической документации	Для обметывания петель
Нитки швейные из натурального шелка в цвет основной ткани № 18	ГОСТ 22665—83	

Примечания:

1. По согласованию с заказчиком допускается применять другие материалы по качеству не ниже указанных в табл. 4.
2. Цвет костюмов определяется заказчиком.

2.3. Внешний вид

2.3.1. Куртка с центральной внутренней бортовой застежкой на пять пуговиц, с отложным воротником, застегивающимся на крючок и петлю, с ветрозащитным клапаном, со шлевками по низу, пристегивающимися капюшоном и меховой подкладкой, со съемным поясом с металлической пряжкой и люверсами.

Полочки с внешними прорезными боковыми карманами с листочками, застегивающимися на петлю из ленты; левый карман — с внутренним карманом под обойму. Левая полочка со сквозной верхней петлей, с внутренним карманом под пистолет, расположенным на подборте.

Рукава одношовные с хлястиками, застегивающимися на пуговицы.

Капюшон с пятью прорезными петлями и одной из ткани верха или ленты, расположенной на среднем шве, с лентой для регулирования длины лицевого края. С лицевой стороны капюшона настрочена полоска ткани.

По требованию заказчика допускается изготавливать куртки с внутренним регулируемым по длине поясом и пришитыми погонами.

Внутренний пояс должен быть расположен между верхом и обтачкой низа куртки, концы пояса выводятся в обтачные петли. Пояс застегивается пряжкой, состоящей из крючка и рамки.

Погоны расположены в области плеча и застегиваются на пуговицы.

2.3.2. меховая подкладка куртки с меховым воротником, застегивающимся на крючок и петлю, с хлястиком на левом конце нижнего воротника, с поясом, стянутым эластичной лентой.

Рукава с напульсниками.

2.3.3. Воротник, борта, ветрозащитный клапан, боковые, плечевые швы, средний шов спинки, швы рукавов, низ куртки, шлевки, съемный пояс, хлястики рукавов и воротника, листочки, капюшон по линии горловины, средний и боковые швы капюшона, погоны должны быть настроены или прострочены на расстоянии 0,5—0,7 см от края или шва.

2.3.4. Брюки с выстеганным притачным поясом, с усилительными накладками, со шлевками на передних и задних половинках, с застежкой на крючок, петлю и пуговицы, с ветрозащитным клапаном, со шлицами в боковых швах и штрипками, пристегивающимися на пуговицы.

Передние половинки с прорезными карманами с клапанами, застегивающимися на металлические кнопки.

Вверху на поясе вертикальные петли для пристегивания меховой подкладки.

По шву притачивания пояса должны быть настроены четыре хлястика: два больших — на передних половинках и два малых с пряжками на задних половинках.

2.3.5. меховая подкладка брюк с бретелями с эластичной лентой сзади, выстеганным притачным поясом, застежкой на пуговицы, с манжетами, шлицами и лентой для регулирования ширины низа брюк.

Пояс на уровне задних половинок с меховой подкладкой. Средний шов меховой подкладки брюк с усилительной накладкой.

2.3.6. Боковые и шаговые швы, средний шов и клапаны карманов брюк должны быть настроены или прострочены на расстоянии 0,5—0,7 см от края или шва.

Верхний и нижний края пояса должны быть прострочены двумя строчками: первая на расстоянии 0,1—0,2 см, вторая — на 1,2—1,5 см от края.

Усилительные накладки должны быть настроены двумя строчками: одна на расстоянии 0,1—0,2 см, другая — на 0,7—0,8 см от края.

2.4. Основные требования к изготовлению

2.4.1. Раскрой деталей из ткани — по ГОСТ 20757—75.

2.4.2. Виды стежков, строчек и швов, применяемых для изготовления костюма — по ГОСТ 12807—79.

Требования к стежкам, строчкам и швам — по нормативно-технической документации.

2.4.3. Детали меховой подкладки куртки и брюк должны быть изготовлены из овчины одинаковых по густоте, высоте волосяного покрова, толщине кожаной ткани, однородных по цвету.

2.4.4. Пороки в меховой подкладке должны быть удалены. Вставки и приставки допускаются во всех деталях подкладки, общая длина швов от приставок, вставок и прорезок не должна превышать трехкратной длины каждой детали.

2.4.5. Костюм в зависимости от состояния волосяного покрова меховой подкладки подразделяют на сорта в соответствии с требованиями табл. 5.

Таблица 5

Сорт	Характеристика волосяного покрова
Первый Второй	Густой, однородный Менее густой

2.4.6. Определение сортности тканевого верха костюма — по ГОСТ 11259—79.

2.4.7. Сортность тканевого верха костюма должна соответствовать сортности костюма.

Допускается сортность тканевого верха выше сортности костюма.

2.4.8. Меховой воротник должен быть целым или из двух половинок и соответствовать требованиям ГОСТ 7069—74.

Направление волосяного покрова от линии пришива к отлету или от средней линии к концам воротника.

2.4.9. В готовых изделиях допускаются:

спинка целая с выточками из плечевых швов;

левый подборт из двух-трех частей с расположением швов в долевом направлении по линии перегибов;

карман для пистолета обрабатывать в шве притачивания ветрозащитного клапана;

обтачной бант и гульфик, притачной откосок;

меховая подкладка пояса брюк не более чем из четырех частей;

муаристость волосяного покрова меховой подкладки куртки и брюк.

2.4.10. Подборта и обтачка низа куртки должны быть закреп-

лены отделочной строчкой на расстоянии 6,0—6,5 см от края борта и низа.

2.4.11. По низу куртки расположены пять шлевок: одна — на левой полочке на расстоянии 15,5—16,5 см от края борта, одна — на правой полочке на расстоянии 19,5—20,5 см от края борта, три — на спинке на уровне среднего и боковых швов.

2.4.12. Хлястики должны быть втачаны в средний шов рукава на расстоянии 0,5—0,7 см от низа рукава. Петли из ленты по низу рукава должны быть закреплены на расстоянии 8,0—9,0 см от шва.

2.4.13. Пояс верха и меховой подкладки брюк должен быть выстеган строчкой по форме ромба с расстоянием между углами строчки 6,0—7,0 см.

2.4.14. Хлястики с рамками для бретелей должны быть расположены на поясе меховой подкладки брюк по центру передних половинок, бретели — на расстоянии 3,5—4,5 см от среднего шва.

2.4.15. На брюках расположены четыре шлевки:

по одной — по центру передних половинок и по одной — на задних половинках брюк на расстоянии 7,5—8,0 см от среднего шва.

2.4.16. Большие хлястики пояса передних половинок брюк должны быть расположены на расстоянии 5,5—6,5 см от боковых швов, малые хлястики задних половинок — на расстоянии 11,0—12,0 см от боковых швов.

Длина хлястиков в готовом виде:

больших 15,0—15,5 см, малых — 4,5—5,0 см;

ширина хлястиков 2,2—2,5 см.

2.4.17. По левой половинке верха и меховой подкладки брюк проложены две отделочные строчки от края банта на расстоянии: первая — 0,2—0,3 см для верха и 0,5—0,7 см для меховой подкладки,

вторая — 4,5—5,0 см.

2.4.18. В нижней части банта должна быть проставлена закрепка насквозь с ветрозащитным клапаном и откосом по форме треугольника на специальной или стачивающей машине тройной обратной строчкой.

2.4.19. Штрипки должны быть расположены на задней половинке низа брюк у шагового шва.

Длина штрипки в готовом виде 31,0—32,0 см, ширина 2,0—2,5 см.

2.4.20. Хлястик воротника меховой подкладки должен быть настроен на нижний воротник на расстоянии 3,5—4,5 см от переднего и нижнего краев.

2.4.21. Петли должны быть расположены в следующих местах: на внутренней застежке левого борта четыре петли на расстоянии 1,5 см от края застежки, верхняя на расстоянии 16,0—

17,0 см от уступа борта, нижняя — на расстоянии 9,0—10,0 см от низа куртки, остальные — на равном расстоянии друг от друга; на левой полочке — одна сквозная петля на расстоянии 2,0—2,5 см от края и уступа борта;

на правой полочке — три вертикальные петли на расстоянии 3,0—3,5 см от края борта; верхняя — на расстоянии 2,5—3,0 см от уступа борта, нижняя — на расстоянии 9,0—10,0 см от низа, третья — посередине между верхней и нижней петлей;

на ветрозащитном клапане куртки — три вертикальные петли на расстоянии 2,0—2,5 см от переднего края; верхняя и нижняя — на расстоянии 2,0—2,5 см от верхнего и нижнего краев, третья — посередине; на хлястике мехового воротника — одна петля посередине ширины на расстоянии 1,5—2,0 см от угла;

на хлястике рукава — одна петля посередине ширины на расстоянии 1,0—1,5 см от угла;

на нижнем воротнике меховой подкладки куртки — четыре петли на расстоянии 1,5—2,0 см от края горловины: по одной — на расстоянии 3,5—4,0 см от концов, по одной — на расстоянии 7,0—7,5 см от середины воротника;

на меховой подкладке куртки одна сквозная обтачная петля длиной 3,0—3,5 см от обтачки шва втачивания воротника вдоль середины спинки;

на правом конце пояса меховой подкладки куртки — одна петля посередине ширины на расстоянии 1,5—2,0 см от переднего края;

на капюшоне пять петель: одна на правой стороне капюшона на расстоянии 2,0—2,5 см от среднего шва и лицевого края, четыре — на расстоянии 1,5—2,0 см от края горловины: по одной — на уровне уступов капюшона и по одной — на расстоянии 7,0—7,5 см от среднего шва;

на поясе брюк — шесть вертикальных петель на расстоянии 2,0—2,5 см от верхнего края: две — на уровне середины передних половинок брюк, две — на расстоянии 5,5—6,5 см от среднего шва и две — посередине между ними;

на левом конце пояса брюк — две горизонтальные петли на расстоянии 1,5—2,0 см от верхнего, переднего и 2,0—2,5 см от нижнего краев;

на гульфике — две или три петли на расстоянии 1,0—1,2 см от края и на равном расстоянии между крючком, закрепкой и друг от друга;

на ветрозащитном клапане брюк — одна петля сверху под углом 45° на расстоянии 1,0—1,5 см от угла;

на штрипках брюк — две петли: первая — на расстоянии 2,0—2,5 см от конца, вторая — на расстоянии 3,0—3,5 см от первой;

на шлице передней половинки брюк — одна петля посередине подгиба низа на расстоянии 1,5—2,0 см от переднего края шлицы;

на левом конце пояса меховой подкладки брюк — две петли на расстоянии 1,5—2,0 см от верхнего, нижнего и переднего краев;

на гульфике меховой подкладки брюк — две или три петли на расстоянии 1,0—1,2 см от края банта: верхняя на расстоянии 4,0 см от шва притачивания пояса, остальные на равном расстоянии между верхней петлей, закрепкой и друг от друга;

на погонах по одной петле посередине ширины и на расстоянии 1,0—1,5 см от угла.

2.4.22. Пуговицы должны быть пришиты в соответствии с расположением петель:

на нижнем воротнике куртки — пять пуговиц: одна — на среднем шве на расстоянии 5,0 см от шва втачивания, четыре — в соответствии с расположением петель;

на правом борте куртки — пять пуговиц на расстоянии 9,5—10,0 см от края борта;

внизу рукава две пуговицы: одна — в соответствии с петлей, вторая — на расстоянии 4,0—4,5 см от первой;

на левом конце пояса меховой подкладки куртки одна пуговица на расстоянии 5,0—5,5 см от переднего края;

на нижнем воротнике меховой подкладки три пуговицы: одна — на левом конце воротника в соответствии с расположением петли отвернутого хлястика, вторая посередине на расстоянии 5,0—5,5 см от низа, третья — на правом конце воротника в соответствии с петлей хлястика;

на правом конце пояса брюк три пуговицы: две — с лицевой стороны на расстоянии 2,0—2,5 см от переднего края, одна с внутренней стороны; внизу задней половинки брюк три пуговицы: одна — с внутренней стороны на расстоянии 4—4,5 см от шлицы, две — с лицевой стороны: одна — на расстоянии 1,5—2,0 см от переднего края шлицы, вторая — на расстоянии 5,0—5,5 см от левый;

в куртках с погонами две пуговицы в области плеча в соответствии с петлями.

2.4.23. На левом конце съемного пояса куртки должны быть закреплены пять люверсов: первый — на расстоянии 19,0—20,0 см от конца пояса, остальные — на расстоянии 4,0—4,5 см друг от друга.

На левом конце внутреннего пояса куртки должен быть закреплен в обтачной петле по боковым сторонам крючок пряжки, на правом конце пояса должна быть расположена рамка пряжки.

2.4.24. Посередине клапана передних карманов брюк должны быть закреплены кнопки на расстоянии 1,5—2,0 см от угла.

2.4.25. Скорняжные швы на меховой подкладке должны быть выполнены без захвата волоса в шов и расправлены. Высота шва должна быть не более 0,2 см, количество стежков 20—25 на 5 см строчки.

2.4.26. Костюм должен быть очищен от пыли, подсеченного волоса, концов ниток и следов мела.

2.4.27. Пособие для построения чертежей лекал, спецификация деталей и особенности обработки костюма приведены соответственно в рекомендуемом приложении 1, справочном приложении 2 и рекомендуемом приложении 3.

2.5. Комплектность

2.5.1. В комплект поставки должен входить костюм на меховой подкладке и дополнительно тканевый верх костюма.

2.5.2. Допускается поставлять отдельно куртки и брюки.

3. ПРАВИЛА ПРИЕМКИ

3.1. Готовые изделия принимают партией.

3.2. При приемке костюмов изготовителем контролю качества на соответствие требованиям настоящего стандарта подвергают каждое изделие в партии.

3.3. Приемка костюмов заказчиком — по ГОСТ 24782—81.

4. МЕТОДЫ КОНТРОЛЯ

4.1. Методы контроля качества костюмов — по ГОСТ 4103—82.

4.2. Качество меховой подкладки определяют органолептическим методом.

5. МАРКИРОВКА, УПАКОВКА, ТРАНСПОРТИРОВАНИЕ И ХРАНЕНИЕ

5.1. Маркировка, упаковка, транспортирование и хранение костюмов — по ГОСТ 19878—74 со следующим дополнением:

специальное клеймо должно соответствовать обязательному приложению 4 и проставлено с лицевой стороны тканевого верха и на кожаной ткани меховой подкладки краской белого цвета: на куртке — посередине спинки, на расстоянии 35 см от шва втачивания воротника, на брюках — посередине левого бокового шва.

ПОСОБИЕ ДЛЯ ПОСТРОЕНИЯ ЧЕРТЕЖЕЙ ЛЕКАЛ КОСТЮМА

см

Обозначение конструктивной линии на чертеже	Обхват груди										
	Рост	88	92	96	100	104	108	112	116	120	124

КУРТКА

Слика (черт. 1)

GA	Слика (черт. 1)											
	158—188	28,5	29,0	29,5	30,0	30,5	31,0	31,5	32,0	32,5	33,0	33,5
AH	158	73,0	73,0	73,0	73,0	73,0	73,0	73,0	73,0	73,0	73,0	73,0
	164	75,0	75,0	75,0	75,0	75,0	75,0	75,0	75,0	75,0	75,0	75,0
	170	77,0	77,0	77,0	77,0	77,0	77,0	77,0	77,0	77,0	77,0	77,0
	176	79,0	79,0	79,0	79,0	79,0	79,0	79,0	79,0	79,0	79,0	79,0
A ₁ A ₂ A ₃ A ₄	182	81,0	81,0	81,0	81,0	81,0	81,0	81,0	81,0	81,0	81,0	81,0
	188	83,0	83,0	83,0	83,0	83,0	83,0	83,0	83,0	83,0	83,0	83,0
	158—188	9,4	9,6	9,8	10,0	10,2	10,4	10,6	10,8	11,0	11,2	11,4
	158—188	2,7	2,8	2,9	3,0	3,1	3,2	3,3	3,4	3,5	3,5	3,7
Г ₁ Г ₂ Г ₁ Г ₂	158—188	1,8	1,8	1,9	1,9	2,0	2,0	2,1	2,1	2,1	2,2	2,2
	158—188	25,2	25,8	26,4	27,0	27,6	28,2	28,8	29,4	30,0	30,6	31,2
	158—188	24,5	25,0	25,5	26,0	26,5	27,0	27,5	28,0	28,5	29,0	29,5
	158—188	2,1	2,2	2,3	2,4	2,5	2,6	2,7	2,8	2,9	3,0	3,1
Г ₁ Г ₂ Г ₁ Г ₂	158—188	10,6	11,0	11,4	11,8	12,2	12,6	13,0	13,4	13,8	14,2	14,6
	158—188	33,5	34,5	35,5	36,5	37,5	38,5	39,5	40,5	41,5	42,5	43,5
	158—188	4,3	4,4	4,5	4,6	4,7	4,8	4,9	5,0	5,1	5,2	5,3
	158—188	30,5	31,5	32,5	33,5	34,5	35,5	36,5	37,5	38,5	39,5	40,5

Область конструктив- ной линии в четверть	Обхват груди											
	88	92	96	100	104	108	112	116	120	124	128	
G_3A_4	158-188	28,7	29,3	29,9	30,5	31,1	31,7	32,3	32,9	33,5	34,1	34,7
	158	73,2	73,3	73,4	73,5	73,6	73,7	73,8	73,9	74,0	74,1	74,2
	164	75,2	75,3	75,4	75,5	75,6	75,7	75,8	75,9	76,0	76,1	76,2
	170	77,2	77,3	77,4	77,5	77,6	77,7	77,8	77,9	78,0	78,1	78,2
	176	79,2	79,3	79,4	79,5	79,6	79,7	79,8	79,9	80,0	80,1	80,2
A_4H_3	182	81,2	81,3	81,4	81,5	81,6	81,7	81,8	81,9	82,0	82,1	82,2
	188	83,2	83,3	83,4	83,5	83,6	83,7	83,8	83,9	84,0	84,1	84,2
	158-188	1,7	1,8	1,9	2,0	2,1	2,2	2,3	2,4	2,5	2,6	2,7
	158-188	9,4	9,6	9,8	10,0	10,2	10,4	10,6	10,8	11,0	11,2	11,4
	158-188	9,2	9,4	9,6	9,8	10,0	10,2	10,4	10,6	10,8	11,0	11,2
H_3H_5 A_4A_6 A_4A_7	158-188	2,4	2,5	2,6	2,7	2,8	2,9	3,0	3,1	3,2	3,3	3,4
	158-188	22,7	23,3	23,9	24,5	25,1	25,7	26,3	26,9	27,5	28,1	28,7
	158-188	22,0	22,4	22,8	23,2	23,6	24,0	24,4	24,8	25,2	25,6	26,0
	158-188	30,5	31,5	32,5	33,5	34,5	35,5	36,5	37,5	38,5	39,5	40,5
	158-188	30,0	31,0	32,0	33,0	34,0	35,0	36,0	37,0	38,0	39,0	40,0
aa_1 G_3A_4 G_3A_5 H_3H_4 G_3A_3 G_3K	158-188	3,3	3,3	3,4	3,4	3,5	3,5	3,6	3,6	3,7	3,7	3,8
	158-188	18,0	18,5	19,0	19,5	20,0	20,5	21,0	21,5	22,0	22,5	23,0
	158	5,3	5,2	5,1	5,0	4,9	4,8	4,7	4,6	4,5	4,4	4,3
	164	6,3	6,2	6,1	6,0	5,9	5,8	5,7	5,6	5,5	5,4	5,3
	170	7,3	7,2	7,1	7,0	6,9	6,8	6,7	6,6	6,5	6,4	6,3
KK_1	176	8,3	8,2	8,1	8,0	7,9	7,8	7,7	7,6	7,5	7,4	7,3
	182	9,3	9,2	9,1	9,0	8,9	8,8	8,7	8,6	8,5	8,4	8,3
	188	10,3	10,2	10,1	10,0	9,9	9,8	9,7	9,6	9,5	9,4	9,3
	158-188	18,0	18,0	18,0	18,0	18,0	19,0	19,0	19,0	19,0	20,0	20,0
	158-188	18,0	18,0	18,0	18,0	18,0	19,0	19,0	19,0	19,0	20,0	20,0

Полочка (черт. 2)

СМ

Обозначение конструкции по линии на чертеже	Густ	Объем груза									
		88	92	96	100	104	108	112	116	120	124

Рукав (черт. 3)

АО	158-188	10,9	11,2	11,5	11,8	12,1	12,4	12,7	13,0	13,3	13,6	13,9
ОН	158	66,8	66,8	66,8	66,8	66,8	66,8	66,8	66,8	66,8	66,8	66,8
	164	68,8	68,8	68,8	68,8	68,8	68,8	68,8	68,8	68,8	68,8	68,8
	170	70,8	70,8	70,8	70,8	70,8	70,8	70,8	70,8	70,8	70,8	70,8
	176	72,8	72,8	72,8	72,8	72,8	72,8	72,8	72,8	72,8	72,8	72,8
ОЛ	182	74,8	74,8	74,8	74,8	74,8	74,8	74,8	74,8	74,8	74,8	74,8
	188	76,8	76,8	76,8	76,8	76,8	76,8	76,8	76,8	76,8	76,8	76,8
АА ₁ =АА ₃ АА ₂ АА ₄ АА ₅ АА ₆ ЛЛ ₁ =ЛЛ ₂ А ₁ О ₂ А ₂ О ₃ НН ₁ =НН ₂ НН ₃	158	31,1	31,4	31,7	32,0	32,3	32,6	32,9	33,2	33,5	33,8	34,1
	164	32,1	32,4	32,7	33,0	33,3	33,6	33,9	34,2	34,5	34,8	35,1
	170	33,1	33,4	33,7	34,0	34,3	34,6	34,9	35,2	35,5	35,8	36,1
	176	34,1	34,4	34,7	35,0	35,3	35,6	35,9	36,2	36,5	36,8	37,1
	182	35,1	35,4	35,7	36,0	36,3	36,6	36,9	37,2	37,5	37,8	38,1
	188	36,1	36,4	36,7	37,0	37,3	37,6	37,9	38,2	38,5	38,8	39,1
	158-188	27,1	27,8	28,5	29,2	29,9	30,6	31,3	32,0	32,7	33,4	34,1
	158-188	18,0	18,3	18,6	18,9	19,2	19,5	19,8	20,1	20,4	20,7	21,0
158-188	15,8	16,1	16,4	16,7	17,0	17,3	17,6	17,9	18,2	18,5	18,8	
158-188	10,6	10,8	11,0	11,2	11,4	11,6	11,8	12,0	12,2	12,4	12,6	
158-188	8,6	8,8	9,0	9,2	9,4	9,6	9,8	10,0	10,2	10,4	10,6	
158-188	24,0	24,5	25,0	25,5	26,0	26,5	27,0	27,5	28,0	28,5	29,0	
158-188	7,0	7,1	7,2	7,3	7,4	7,5	7,6	7,7	7,8	7,9	8,0	
158-188	9,9	10,0	10,1	10,2	10,3	10,4	10,5	10,6	10,7	10,8	10,9	
158-188	16,5	16,5	17,0	17,0	17,0	17,5	17,5	18,0	18,0	18,0	18,5	
158-188	7,7	7,7	8,0	8,0	8,0	8,3	8,3	8,6	8,6	8,9	8,9	

см

Обозначение конструктив- ной детали на чертеже	Рост	Объем трупп									
		88	92	96	100	104	108	112	116	120	124

Листочка (черт. 9)

АА ₁	158—188	20,0	20,0	20,0	20,0	20,0	20,0	20,0	20,0	21,0	21,0	21,0	21,0	21,0	21,0	22,0	22,0
-----------------	---------	------	------	------	------	------	------	------	------	------	------	------	------	------	------	------	------

Покс (черт. 13)

АА ₁	158—188	128,0	132,0	136,0	140,0	144,0	148,0	152,0	156,0	160,0	164,0	168,0	172,0	176,0	180,0	184,0	188,0
-----------------	---------	-------	-------	-------	-------	-------	-------	-------	-------	-------	-------	-------	-------	-------	-------	-------	-------

Покс к меховой подкладке (черт. 15)

АА ₁	158—188	123,0	127,0	131,0	135,0	139,0	143,0	147,0	151,0	155,0	159,0	163,0	167,0	171,0	175,0	179,0	183,0
-----------------	---------	-------	-------	-------	-------	-------	-------	-------	-------	-------	-------	-------	-------	-------	-------	-------	-------

Обтачка низа куртки (черт. 16)

АА ₁	158—188	65,5	68,5	70,5	72,5	74,5	76,5	78,5	80,5	82,5	84,5	86,5	88,5	90,5	92,5	94,5	96,5
-----------------	---------	------	------	------	------	------	------	------	------	------	------	------	------	------	------	------	------

Погои (черт. 17)

АА ₁	158—188	16,5	17,0	17,5	18,0	18,5	19,0	19,5	20,0	20,5	21,0	21,5	22,0	22,5	23,0	23,5	24,0
-----------------	---------	------	------	------	------	------	------	------	------	------	------	------	------	------	------	------	------

СМ

Объем груз

Рост

Обозначение
конструктив-
ной линии на
чертеже

	88	92	96	100	104	108	112	116	120	124	128	
TK	158	54,5	54,5	54,5	54,5	54,5	54,5	54,5	54,5	54,5	54,5	
	164	57,0	57,0	57,0	57,0	57,0	57,0	57,0	57,0	57,0	57,0	
	170	59,5	59,5	59,5	59,5	59,5	59,5	59,5	59,5	59,5	59,5	
	176	62,0	62,0	62,0	62,0	62,0	62,0	62,0	62,0	62,0	62,0	
	182	64,5	64,5	64,5	64,5	64,5	64,5	64,5	64,5	64,5	64,5	
	188	67,0	67,0	67,0	67,0	67,0	67,0	67,0	67,0	67,0	67,0	
	158	89,5	89,5	89,5	81,5	89,5	89,5	89,5	89,5	89,5	89,5	89,5
	164	94,0	94,0	94,0	94,0	94,0	94,0	94,0	94,0	94,0	94,0	94,0
TH	170	98,5	98,5	98,5	98,5	98,5	98,5	98,5	98,5	98,5	98,5	
	176	103,0	103,0	103,0	103,0	103,0	103,0	103,0	103,0	103,0	103,0	
	182	107,5	107,5	107,5	107,5	107,5	107,5	107,5	107,5	107,5	107,5	
	188	112,0	112,0	112,0	112,0	112,0	112,0	112,0	112,0	112,0	112,0	
	158	7,5	7,5	7,7	7,8	7,9	8,0	8,1	8,2	8,3	8,4	
	164	7,8	7,9	8,0	8,1	8,2	8,3	8,4	8,5	8,6	8,7	
	170	8,1	8,2	8,3	8,4	8,5	8,6	8,7	8,8	8,9	9,0	
	176	8,4	8,5	8,6	8,7	8,8	8,9	9,0	9,1	9,2	9,3	
ЯБ	182	8,7	8,8	8,9	9,0	9,1	9,2	9,3	9,4	9,5	9,6	
	188	9,0	9,1	9,2	9,3	9,4	9,5	9,6	9,7	9,8	9,9	
	158—188	15,0	15,6	16,2	16,8	17,4	18,0	18,6	19,2	19,8	20,4	
	158—188	24,4	25,4	26,4	27,4	28,4	29,4	30,4	31,4	32,4	33,4	
	158—188	16,2	16,8	17,4	18,0	18,6	19,2	19,8	20,4	21,0	21,6	
	158—188	28,0	29,0	30,0	31,0	32,0	33,0	34,0	35,0	36,0	37,0	
	158—188	15,5	16,1	16,7	17,3	17,9	18,5	19,1	19,7	20,3	20,9	
	158—188	32,4	33,6	34,8	36,0	37,2	38,4	39,6	40,8	42,0	43,2	
158—188	13,0	13,5	14,0	14,5	15,0	15,5	16,0	16,5	17,0	17,5		
158—188	10,8	11,1	11,4	11,7	12,0	12,3	12,6	12,9	13,2	13,5		
158—164	19,5	19,5	19,5	19,5	19,5	19,5	19,5	19,5	19,5	19,5		
170—176	20,5	20,5	20,5	20,5	20,5	20,5	20,5	20,5	20,5	20,5		
182—188	21,5	21,5	21,5	21,5	21,5	21,5	21,5	21,5	21,5	21,5		

TK₁—KK₂
 HH₁—HH₂
 TK₃

СМ

Обозначение конструктив- ной линии на чертеже	Рост	Объем груза																						
		88	93	96	100	104	108	112	116	120	124	128												
Задняя половинка брюк (черт. 23)																								
ЯТ	158	23,7	24,1	24,5	24,9	25,3	25,7	26,1	26,5	26,9	27,3	27,7	28,1	28,5	28,9	29,3	29,7	30,1	30,5	30,9	31,3	31,7		
	161	24,5	24,9	25,3	25,7	26,1	26,5	26,9	27,3	27,7	28,1	28,5	28,9	29,3	29,7	30,1	30,5	30,9	31,3	31,7	32,1	32,5	32,9	
	170	25,3	25,7	26,1	26,5	26,9	27,3	27,7	28,1	28,5	28,9	29,3	29,7	30,1	30,5	30,9	31,3	31,7	32,1	32,5	32,9	33,3	33,7	
	182	26,9	27,3	27,7	28,1	28,5	28,9	29,3	29,7	30,1	30,5	30,9	31,3	31,7	32,1	32,5	32,9	33,3	33,7	34,1	34,5	34,9	35,3	35,7
	188	27,7	28,1	28,5	28,9	29,3	29,7	30,1	30,5	30,9	31,3	31,7	32,1	32,5	32,9	33,3	33,7	34,1	34,5	34,9	35,3	35,7	36,1	36,5
ТК	158	54,5	54,5	54,5	54,5	54,5	54,5	54,5	54,5	54,5	54,5	54,5	54,5	54,5	54,5	54,5	54,5	54,5	54,5	54,5	54,5	54,5	54,5	
	164	57,0	57,0	57,0	57,0	57,0	57,0	57,0	57,0	57,0	57,0	57,0	57,0	57,0	57,0	57,0	57,0	57,0	57,0	57,0	57,0	57,0	57,0	
	170	59,5	59,5	59,5	59,5	59,5	59,5	59,5	59,5	59,5	59,5	59,5	59,5	59,5	59,5	59,5	59,5	59,5	59,5	59,5	59,5	59,5	59,5	
	176	62,0	62,0	62,0	62,0	62,0	62,0	62,0	62,0	62,0	62,0	62,0	62,0	62,0	62,0	62,0	62,0	62,0	62,0	62,0	62,0	62,0	62,0	62,0
	182	64,5	64,5	64,5	64,5	64,5	64,5	64,5	64,5	64,5	64,5	64,5	64,5	64,5	64,5	64,5	64,5	64,5	64,5	64,5	64,5	64,5	64,5	64,5
188	67,0	67,0	67,0	67,0	67,0	67,0	67,0	67,0	67,0	67,0	67,0	67,0	67,0	67,0	67,0	67,0	67,0	67,0	67,0	67,0	67,0	67,0	67,0	
ТН	158	89,0	89,0	89,0	89,0	89,0	89,0	89,0	89,0	89,0	89,0	89,0	89,0	89,0	89,0	89,0	89,0	89,0	89,0	89,0	89,0	89,0	89,0	
	164	93,5	93,5	93,5	93,5	93,5	93,5	93,5	93,5	93,5	93,5	93,5	93,5	93,5	93,5	93,5	93,5	93,5	93,5	93,5	93,5	93,5	93,5	
	170	98,0	98,0	98,0	98,0	98,0	98,0	98,0	98,0	98,0	98,0	98,0	98,0	98,0	98,0	98,0	98,0	98,0	98,0	98,0	98,0	98,0	98,0	
	176	102,5	102,5	102,5	102,5	102,5	102,5	102,5	102,5	102,5	102,5	102,5	102,5	102,5	102,5	102,5	102,5	102,5	102,5	102,5	102,5	102,5	102,5	
	182	107,0	107,0	107,0	107,0	107,0	107,0	107,0	107,0	107,0	107,0	107,0	107,0	107,0	107,0	107,0	107,0	107,0	107,0	107,0	107,0	107,0	107,0	
188	111,5	111,5	111,5	111,5	111,5	111,5	111,5	111,5	111,5	111,5	111,5	111,5	111,5	111,5	111,5	111,5	111,5	111,5	111,5	111,5	111,5	111,5	111,5	
ЯБ	158	7,5	7,6	7,7	7,8	7,9	8,0	8,1	8,2	8,3	8,4	8,5	8,6	8,7	8,8	8,9	9,0	9,1	9,2	9,3	9,4	9,5	9,6	
	164	7,8	7,9	8,0	8,1	8,2	8,3	8,4	8,5	8,6	8,7	8,8	8,9	9,0	9,1	9,2	9,3	9,4	9,5	9,6	9,7	9,8	9,9	
	170	8,1	8,2	8,3	8,4	8,5	8,6	8,7	8,8	8,9	9,0	9,1	9,2	9,3	9,4	9,5	9,6	9,7	9,8	9,9	10,0	10,1	10,2	
	176	8,4	8,5	8,6	8,7	8,8	8,9	9,0	9,1	9,2	9,3	9,4	9,5	9,6	9,7	9,8	9,9	10,0	10,1	10,2	10,3	10,4	10,5	10,6
	182	8,7	8,8	8,9	9,0	9,1	9,2	9,3	9,4	9,5	9,6	9,7	9,8	9,9	10,0	10,1	10,2	10,3	10,4	10,5	10,6	10,7	10,8	10,9
188	9,0	9,1	9,2	9,3	9,4	9,5	9,6	9,7	9,8	9,9	10,0	10,1	10,2	10,3	10,4	10,5	10,6	10,7	10,8	10,9	11,0	11,1	11,2	

см

Обозначение конструктив- ной линии на чертеже	Рост	Обхват груди										
		88	92	96	100	104	108	112	116	120	124	128
ТТ, = ББ ₃ ТТ ₃ Т ₂ Т ₃ ББ ₁ Б ₁ Б ₂ Я ₁ Я ₂ Я ₁ Я ₃ Я ₂ Я ₃ ад, КК ₁ = КК ₂ НН ₁ = НН ₂	158-188	7,4	7,6	7,8	8,0	8,2	8,4	8,6	8,8	9,0	9,2	9,4
	158-188	27,1	27,8	28,5	29,2	29,9	30,6	31,3	32,0	32,7	33,4	34,1
	158-188	29,3	30,3	31,3	32,3	33,3	34,3	35,3	36,3	37,3	38,3	39,3
	158-188	24,5	25,1	25,7	26,3	26,9	27,5	28,1	28,7	29,3	29,9	30,5
	158-188	33,5	34,4	35,3	36,2	37,1	38,0	38,9	39,8	40,7	41,6	42,5
	158-188	22,8	23,4	24,0	24,6	25,2	25,8	26,4	27,0	27,6	28,2	28,8
	158-188	48,3	49,5	50,7	51,9	53,1	54,3	55,5	56,7	57,9	59,1	60,3
	158-188	0,5	0,5	0,6	0,6	0,7	0,7	0,8	0,8	0,9	0,9	1,0
	158-188	2,7	2,8	2,9	3,0	3,1	3,2	3,3	3,4	3,5	3,6	3,7
	158-188	15,7	16,2	16,7	17,2	17,7	18,2	18,7	19,2	19,7	20,2	20,7
	158-188	12,8	13,1	13,4	13,7	14,0	14,3	14,6	14,9	15,2	15,5	15,8

Пояс (черт. 24)

ЛБ АВ АА ₁	158-188	13,0	13,5	14,0	14,5	15,0	15,5	16,0	17,5	17,0	17,5	18,0
	158-188	28,0	29,0	30,0	31,0	32,0	33,0	34,0	35,0	36,0	37,0	38,0
	158-188	52,5	54,5	56,5	58,5	60,5	62,5	64,5	66,5	68,5	70,5	72,5

Гульфик верха брюк (черт. 25)

АА ₁	158	31,2	31,6	32,0	32,4	32,8	33,2	33,6	34,0	34,4	34,8	35,2
	164	32,0	32,4	32,8	33,2	33,6	34,0	34,4	34,8	35,2	35,6	36,0
	170	32,8	33,2	33,6	34,0	34,4	34,8	35,2	35,6	36,0	36,4	36,8
182	33,6	34,0	34,4	34,8	35,2	35,6	36,0	36,4	36,8	37,2	37,6	38,0
	34,4	34,8	35,2	35,6	36,0	36,4	36,8	37,2	37,6	38,0	38,4	38,8
	35,2	35,6	36,0	36,4	36,8	37,2	37,6	38,0	38,4	38,8	39,2	

см

Обозначение конструктивной детали на чертеже	Обхват груди										
	Рост	88	92	96	100	104	108	112	116	120	124

Усиленная вкладка задней половинки брюк (черт. 31)

$b_2 b_3$	158—188	9,0	9,5	10,0	10,5	11,0	11,5	12,0	12,5	13,0	13,5	14,0
$ЯН$	158—164	48,5	48,5	48,5	48,5	48,5	48,5	48,5	48,5	48,5	48,5	48,5
	170—176	50,5	50,5	50,5	50,5	50,5	50,5	50,5	50,5	50,5	50,5	50,5
	182—188	52,5	52,5	52,5	52,5	52,5	52,5	52,5	52,5	52,5	52,5	52,5
$a_2 Я$	158—188	3,5	4,0	4,5	5,0	5,5	6,0	6,5	7,0	7,5	8,0	8,5

Обтачка низа брюк (черт. 32)

AA_1	158—188	46,2	47,4	48,6	49,8	51,0	52,2	53,4	54,6	55,8	57,0	58,2
--------	---------	------	------	------	------	------	------	------	------	------	------	------

Меховая подкладка пояса брюк (черт. 43)

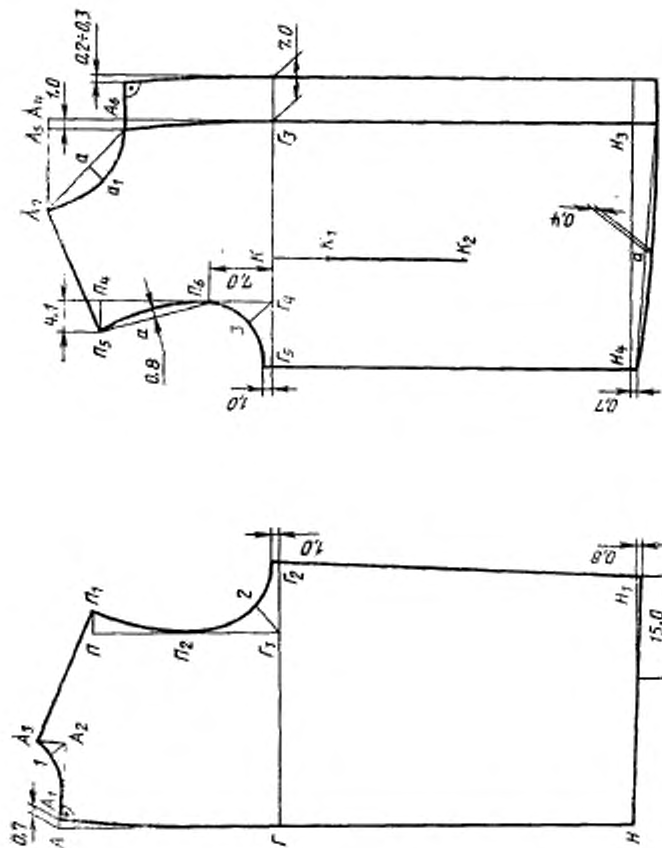
AB	158—188	23,5	24,5	25,5	26,5	27,5	28,5	29,5	30,5	31,5	32,5	33,5
------	---------	------	------	------	------	------	------	------	------	------	------	------

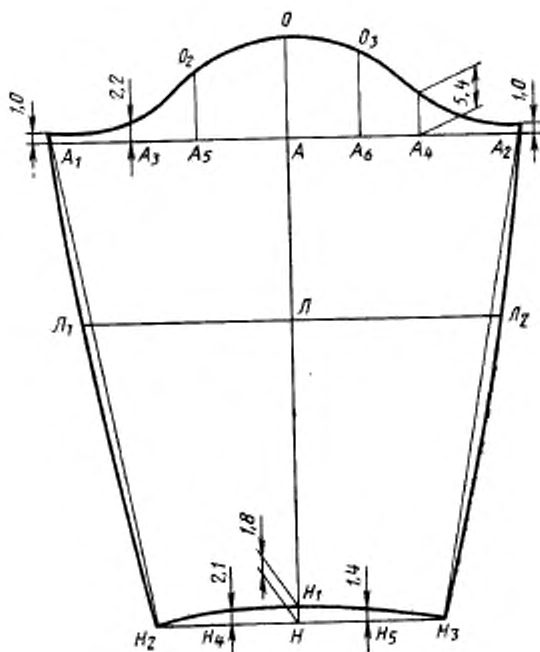
Манжета к меховой подкладке (черт. 44)

AB	158—188	23,5	29,5	29,5	29,5	29,5	29,5	29,5	29,5	29,5	29,5	29,5
$AA_1=AA_2$	158—188	19,3	19,3	20,3	20,3	20,3	21,3	21,3	22,3	22,3	23,3	23,3
$BB_1=BB_2$	158—188	22,5	23,0	23,5	24,0	24,5	25,0	25,5	26,0	26,5	27,0	27,5

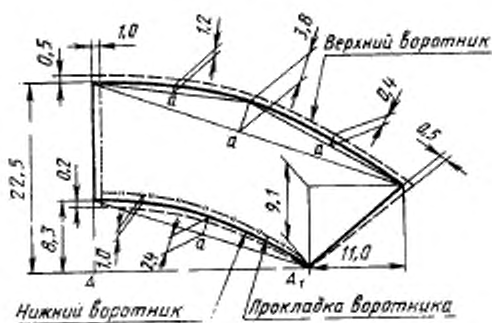
Примечания:

1. Точки, обозначенные на чертежах буквой а, находятся на середине соответствующих прямых, обозначенные буквой б, — на $\frac{1}{2}$ соответствующих прямых.
2. Верхний воротник строят по лекалу нижнего воротника (черт. 4, 5).
3. Прокладку в воротник строят по лекалу нижнего воротника (черт. 4, 5).
4. Обтачку нижнего воротника строят по лекалу нижнего воротника (черт. 35).
5. Обтачку капюшона строят по контурам низа передней и задней части, совмещенных по шву (черт. 20).
6. Лекало подкладки ветрозащитного клапана строят по лекалам верха с уменьшением по срезам обтачивания на 0,2 см (черт. 8, 26).
7. Лекало пояса меховой подкладки брюк строят по лекалам пояса верха с уменьшением по длине на 1 см.
8. Построение лекал меховой подкладки куртки и брюк указано на черт. 38—43.
9. Лекало левого подборта (черт. 7) допускается строить с расположением швов по линиям перегибов.
10. Обтачку низа рукава строят по контурам низа рукава (черт. 3) шириной 6,0—6,5 см.
11. Лекало обтачки откоса меховой подкладки брюк строят по подкладке откоса верха брюк (черт. 28).
12. Лекало гульфика меховой подкладки строят по лекалам гульфика верха с уменьшением по длине на 8,0 см, по ширине — на 2,0 см (черт. 25).
13. Лекало подкладки бокового кармана куртки (черт. 37) для 88—92 размеров строят меньше по ширине на 1,0—1,5 см, для 158 роста указанных размеров — короче на 1,0—1,5 см, для 108—128 размеров — больше по длине и ширине на 1,0—1,5 см.
14. Лекало внутреннего пояса куртки строят по лекалам съемного пояса (черт. 13) прямоугольной формы шириной 8,4 см.
15. Лекало верхней части подкладки внутреннего кармана куртки (черт. 33) на 2,0—2,5 см меньше нижней части.
16. В зависимости от методов технологической обработки и применяемого оборудования допускается изменять отдельные величины при построении чертежей лекал с учетом соответствия основных измерений и качества изделий требованиям настоящего стандарта.

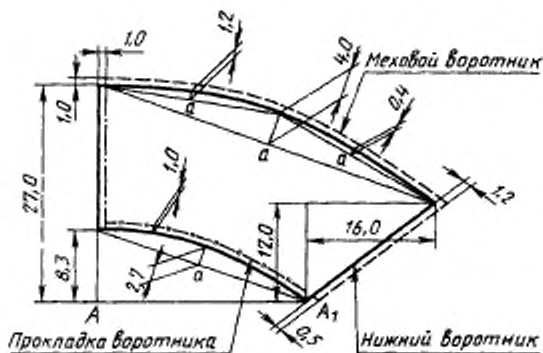




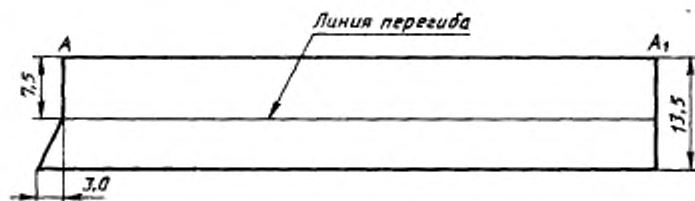
Черт. 3



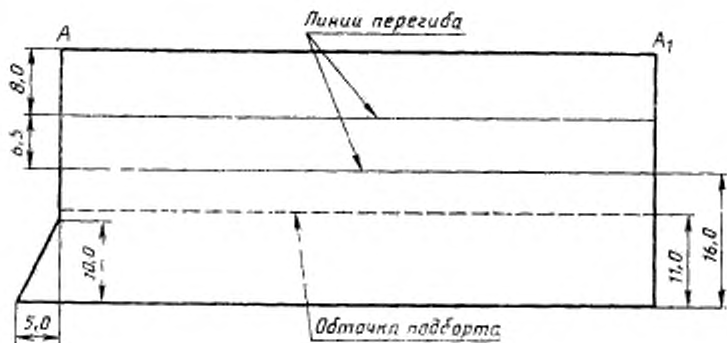
Черт. 4



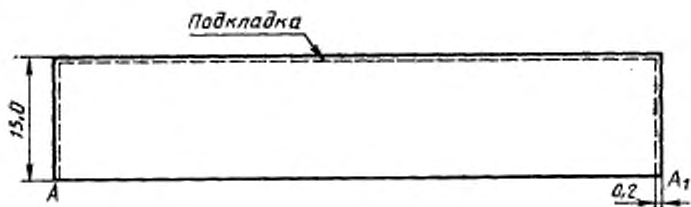
Черт. 5



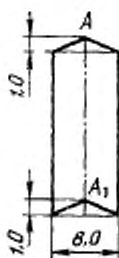
Черт. 6



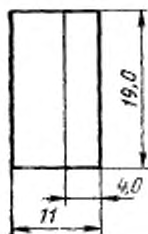
Черт. 7



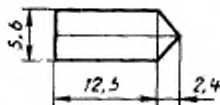
Черт. 8



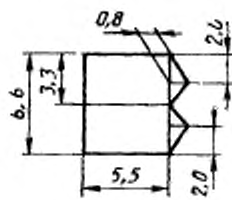
Черт. 9



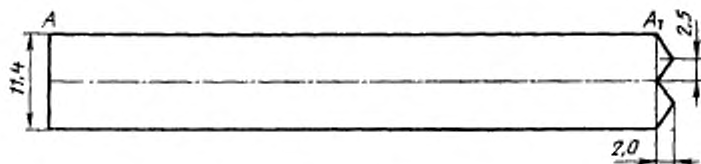
Черт. 10



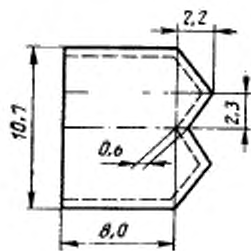
Черт. 11



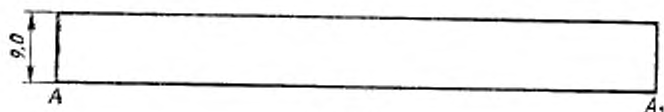
Черт. 12



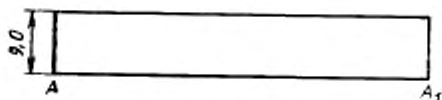
Черт. 13



Черт. 14



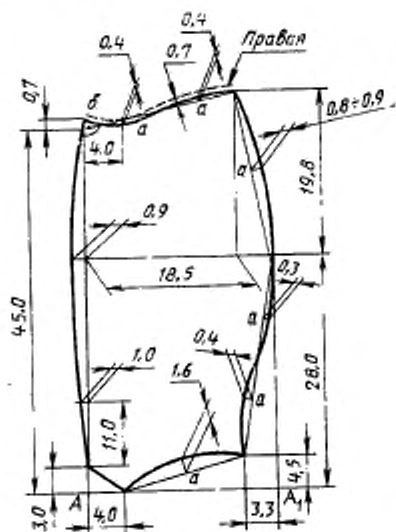
Черт. 15



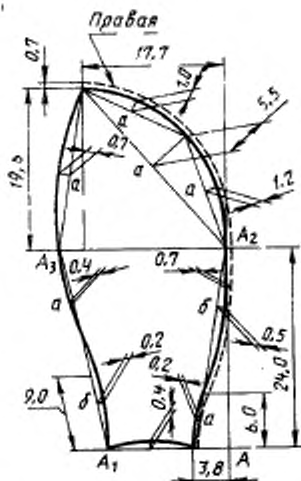
Черт. 16



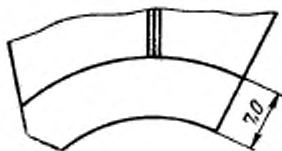
Черт. 17



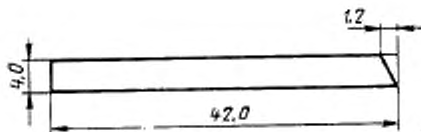
Черт. 18



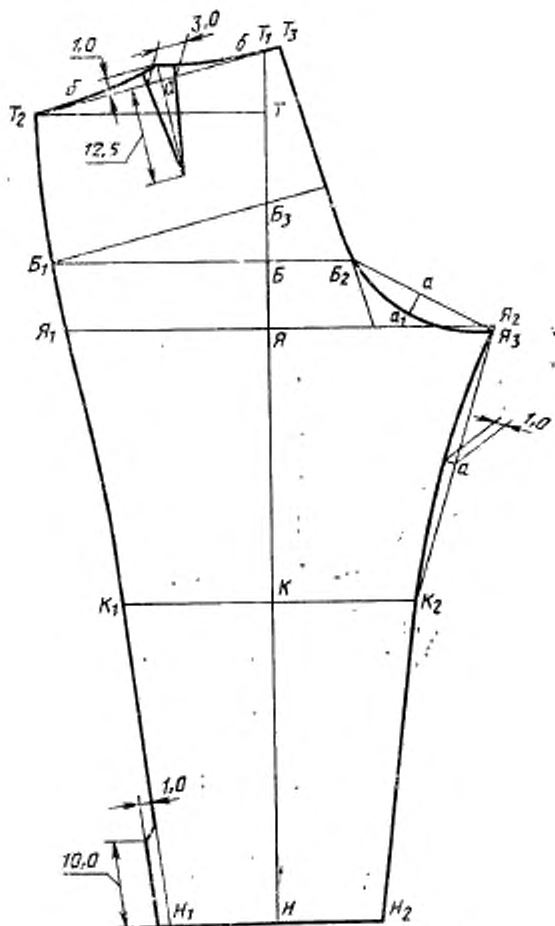
Черт. 19



Черт. 20



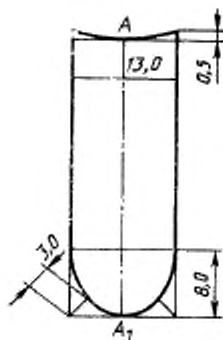
Черт. 21



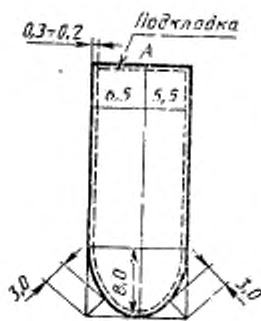
Черт. 23



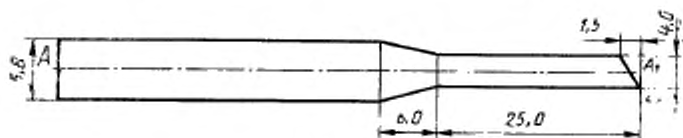
Черт. 24



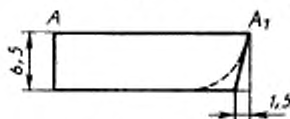
Черт. 25



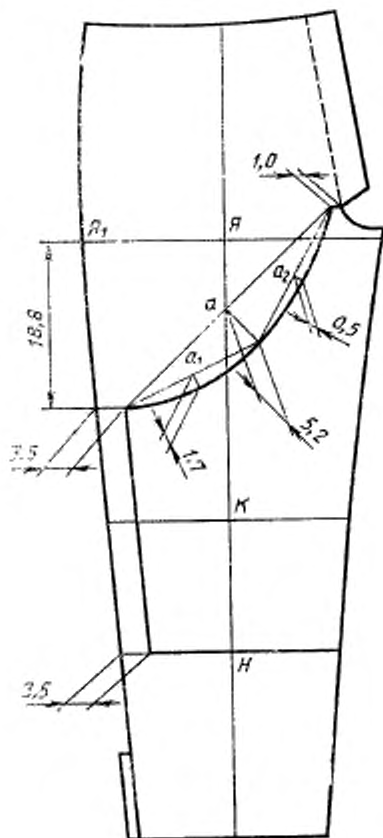
Черт. 26



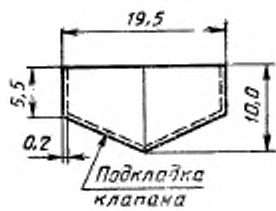
Черт. 27



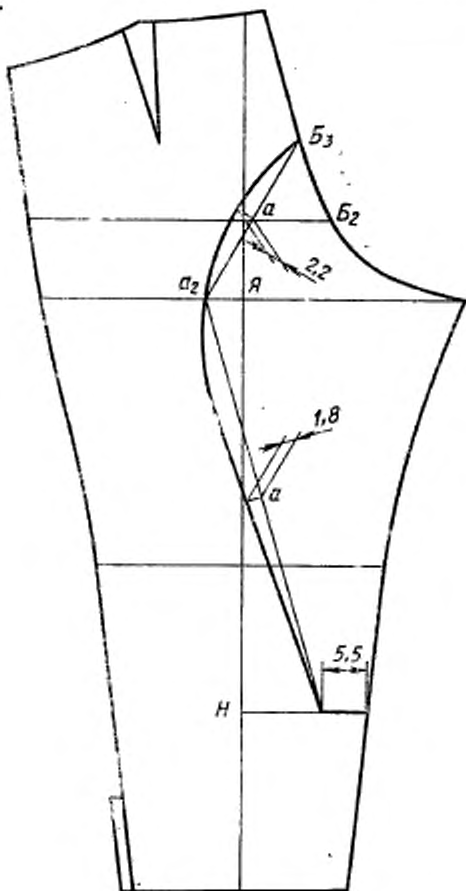
Черт. 28



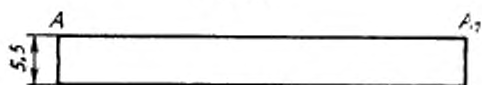
Черт. 29



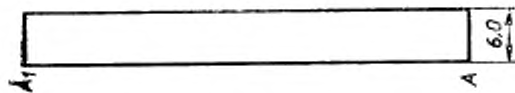
Черт. 30



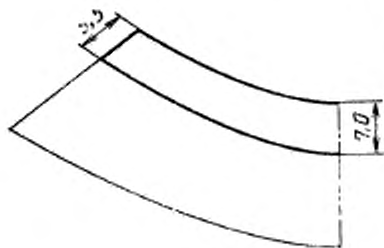
Черт. 31



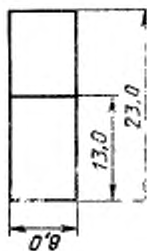
Черт. 32



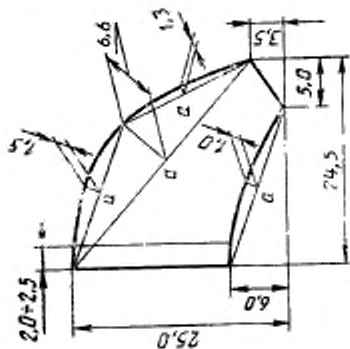
Черт. 36



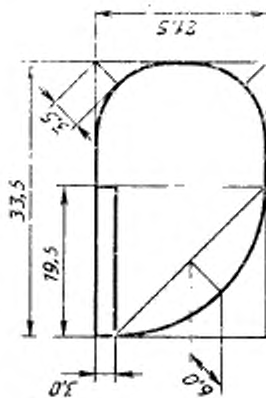
Черт. 35



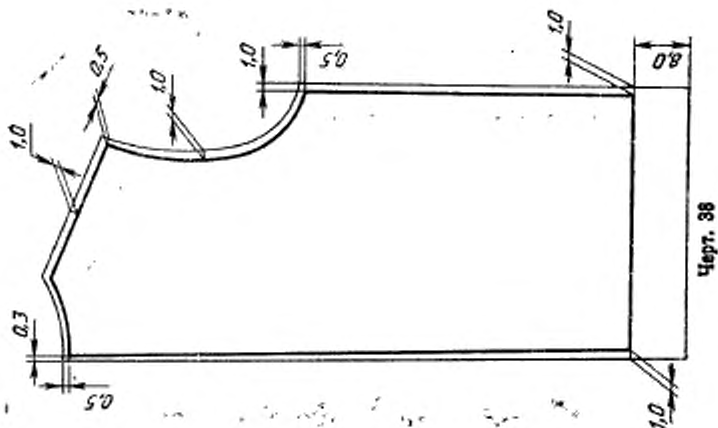
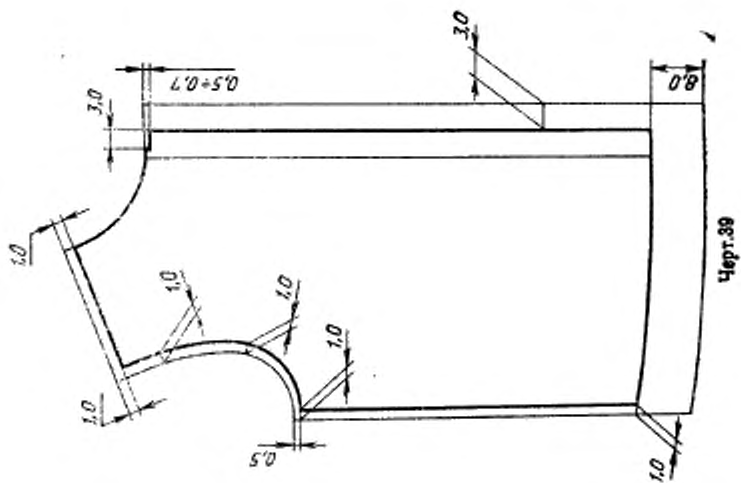
Черт. 34

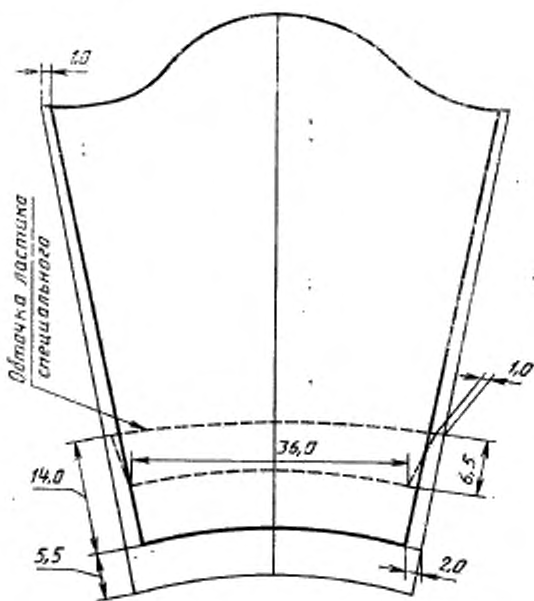


Черт. 33

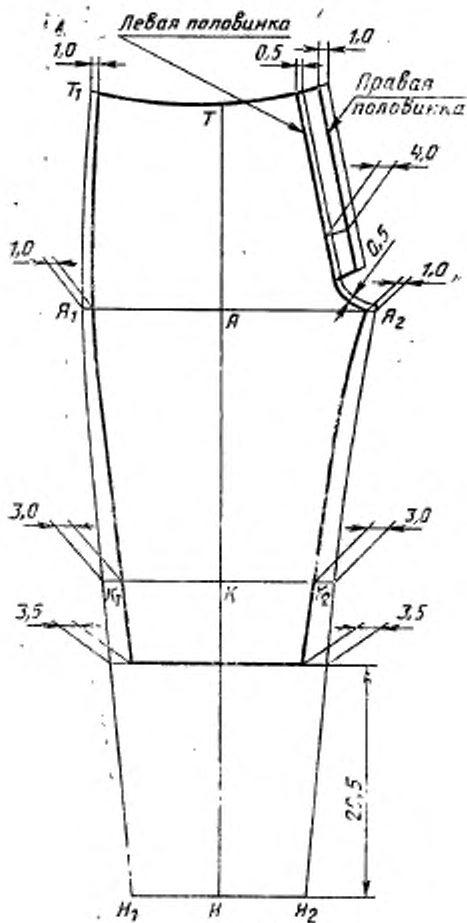


Черт. 37

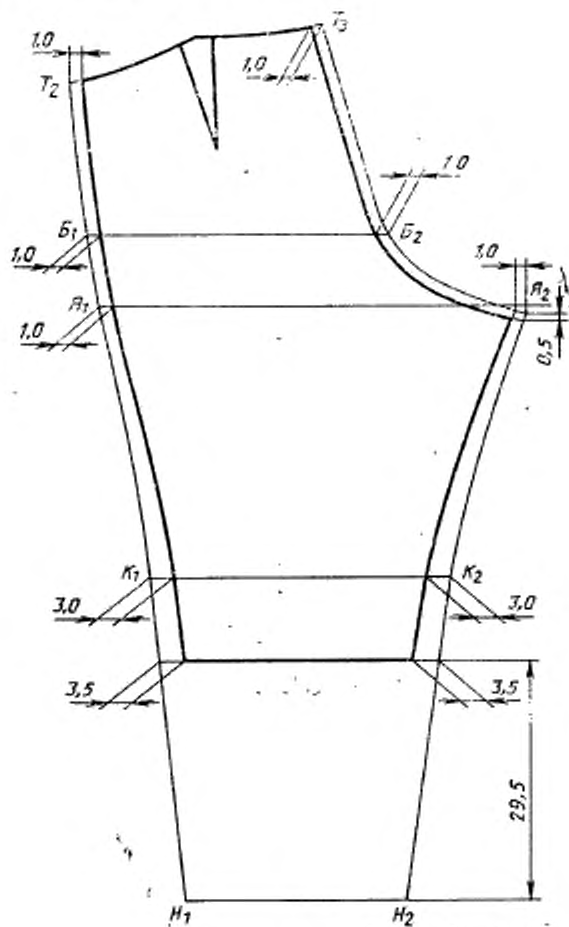


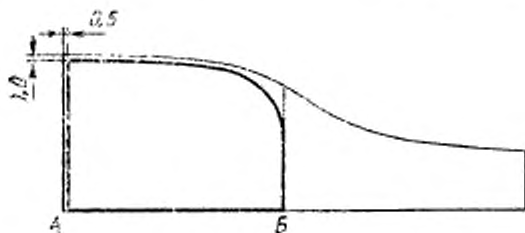


Черт. 40

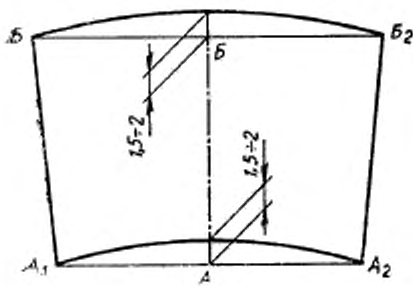


Черт. 41





Черт. 43



Черт. 44

СПЕЦИФИКАЦИЯ ДЕТАЛЕЙ КОСТЮМА

Наименование детали	Номер чертежа или размер, см	Количество деталей
---------------------	------------------------------	--------------------

Детали из ткани кирза

Куртка		
Спинка	1	2
Полочка	2	2
Рукав	3	2
Верхний воротник	4	1
Листочка внешнего бокового кармана	9	2
Хлястик рукава	12	2
Пояс	13	1
Шлевка пояса	14,0×4,0	1
Шлевка низа куртки	14	5
Обтачка низа куртки	16	2
Обтачка низа рукава	3	2
Погон	17	2
Обтачка петли низа куртки с внутренним поясом	6,0×6,0	4
Брюки		
Передняя половинка	22	2
Задняя половинка	23	2
Усиленная накладка передней половинки	29	2
Усиленная накладка задней половинки	31	2
Клпан переднего кармана	30	2
Подкладка клапана переднего кармана	30	2
Обтачка низа	32	2
Подзор переднего кармана	22,0×7,0	2
Обтачка переднего кармана	22,0×4,0	2
Большой хлястик	17,0×6,5	2
Малый хлястик	10,0×6,5	2
Бретель	27	4

Детали из ткани полотно плащевое

Капюшон		
Передняя часть	18	2
Задняя часть	19	2
Обтачка горловины	20	2
Полоска для ленты	21	2
Петля	20,0×5,0	1
Прокладка под петлю	7,0×7,0	1

Продолжение

Наименование детали	Номер чертежа или размер, см	Количество деталей
Детали из ткани диагональ		
Куртка		
Пояс к меховой подкладке	15	1
Нижний воротник	4	2
Нижний воротник мехового воротника	5	2
Правый подборт	6	1
Левый подборт	7	1
Ветрозащитный клапан	8	1
Листочка внутреннего кармана	10	1
Хлястик воротника меховой подкладки	11	2
Вешалка	17,5×3,5	1
Подкладка погона	17	2
Брюки		
Пояс брюк	24	2
Гульфик	25	1
Ветрозащитный клапан	26	1
Шлевка	9,0×5,0	4
Пояс меховой подкладки	24	1
Гульфик к меховой подкладке	25	1
Соединительная планка бретелей	12,0×10,0	1
Хлястик для пристегивания бретелей	6,0×6,0	2
Детали из искусственной кожи		
Куртка		
Подкладка кармана для пистолета	33	2
Подкладка кармана для обоймы	34	1
Полоска для закрепления концов листочек внешнего бокового кармана	3,5×2,0	4
Прокладки под пуговицы и кнопки	—	5
Детали из меховой овчины		
Куртка		
Полочка	39	2
Спинка	38	1
Рукав	40	2
Верхний воротник	5	2
Брюки		
Передняя половинка брюк	41	2
Задняя половинка брюк	42	2
Меховая подкладка пояса	43	1
Детали из ткани бязь		
Куртка		
Обтачка внутреннего среза левого подборта	7	1
Подкладка ветрозащитного клапана	8	1

Наименование детали	Номер чертежа или размер, см	Количество деталей
Обтачка низа рукавов меховой подкладки	40	2
Обтачка нижнего воротника меховой подкладки	35	1
Обтачка бортов меховой подкладки	36	2
Брюки		
Подкладка пояса верха	24	2
Надставка к подкладке переднего кармана	22,5×22,0	2
Подкладка ветрозащитного клапана	26	1
Подкладка откоса	28	1
Штрипки	38,0×6,5	2
Полоска для закрепления петель	7,0×5,0	1
Обтачка банта меховой подкладки	25	1
Полоска для закрепления среднего шва меховой подкладки	17,0×6,0	1
Детали из ткани байка		
Куртка		
Подкладка бокового кармана	37	4
Брюки		
Подкладка переднего кармана	44,5×22,0	2
Манжета меховой подкладки	44	2
Подкладка пояса меховой подкладки	24	2
Подкладка откоса меховой подкладки	28	1
Детали из ткани сатин		
Куртка		
Обтачка ластика рукава меховой подкладки	40	4
Детали из ткани бортовой		
Куртка		
Прокладка мехового воротника	5	2
Прокладка верхнего воротника	4	1
Прокладка погона	17	2

ОСОБЕННОСТИ ОБРАБОТКИ КОСТЮМА

1. Все открытые детали верха костюма должны быть обметаны на специальной машине.

2. Соединение средних срезов спинки, плечевых и боковых срезов куртки, срезов рукавов, боковых, шаговых и средних срезов брюк, частей деталей, втачивание воротника и рукавов, притачивание поясов, манжеты к меховой подкладке выполняют стачным швом шириной 1 см.

3. Обтачивание воротников, ветрозашитных клапанов куртки и брюк, бортов, низа куртки, рукавов и брюк, концов листочек, хлястиков, шлевок, клапанов, поясов, погон, кашюшона по линии горловины, откоса и гульфика верха и откоса меховой подкладки выполняют стачным швом шириной 0,7—0,8 см. Обтачивание гульфика меховой подкладки выполняют накладным швом с закрытыми срезами, шириной 0,5—0,7 см от края меховой подкладки и 0,1—0,2 см от края обтачки.

4. Настрачивание швов выполняют: плечевые швы — по спинке, боковые швы — по полочке, средний шов спинки — по левой половинке, швы рукавов — в сторону переда, швы втачивания рукавов — по полочке и спинке, боковые и шаговые швы брюк — по передним половинкам, средний шов брюк — по левой задней половинке, притачивание манжеты — по манжете, надставки — по основным деталям.

5. Внутреннюю застежку левого борта, цельновыкроенного с подбортом, перегибают по надсечкам и прострачивают на расстоянии 0,5 см от сгиба, выметывают петли и прикрепляют к подбortу между петлями на специальной или стачивающей машине тремя обратными строчками. Внутренние срезы левого подборта, ветрозашитного клапана и подкладки левого подборта одновременно стачивают швом шириной 0,5—0,7 см и настрачивают швом шириной 0,5 см по подкладке ветрозашитного клапана.

6. При обработке внутреннего кармана для пистолета в куртке одновременно втачивают петлю из ленты посередине шва притачивания кармана к подбortу.

Подкладку внутреннего кармана прикрепляют лентой к боковому шву и шву втачивания рукава.

Подкладку боковых карманов прикрепляют лентой с внутренней стороны подборта при настрачивании.

7. Обработку подкладки карманов куртки производят двойным швом или стачным швом с последующим обметыванием срезов на специальной машине.

8. Соединение мехового воротника с нижним воротником подкладки куртки выполняют скорняжным швом высотой не более 0,3 см.

9. По отлету и концам воротника ставят насквозь закрепки на специальной машине.

10. Нижние срезы рукавов и брюк настрачивают на расстоянии 0,2—0,3 см от края, выпуская кант из обтачки по низу рукава шириной 0,1—0,2 см. Вторую строчку прокладывают по подогнутому внутреннему краю на расстоянии 3,5—4,0 см.

11. Нижние срезы рукавов и передние срезы меховой подкладки куртки обрабатывают обтачкой и настрачивают на расстоянии 0,5—0,6 см от края, вторую строчку прокладывают по подогнутому внутреннему краю на расстоянии 3,5—4,0 см.

12. В нижней части среднего шва меховой подкладки брюк настрачивают полосу из ткани швом на расстоянии 0,1—0,2 см от края.

13. Пояс меховой подкладки куртки изготавливают шириной 3,5 см с одновременным прокладыванием эластичной ленты, закрепляя ее в концах тройной обратной строчкой на расстоянии 12,0—13,0 см от края борта.

14. Шов соединения мехового воротника с меховой подкладкой закрывают лентой и настрачивают ее на воротник и меховую подкладку на расстоянии 0,1—0,2 см от края.

15. В куртках с внутренним поясом обрабатывают две вертикальные петли длиной 3,5—3,7 см на уровне середины ширины обтачки низа куртки: одну — на правой полочке на расстоянии 9,0—10,0 см от края борта и одну на левом конце обтачки низа куртки на расстоянии 6,0—8,0 см от края борта.

Петли прострачивают двумя строчками: одна — на расстоянии 0,1—0,2 см от шва обтачки петли, вторая — по боковым сторонам на расстоянии 1,0—1,5 см от первой.

16. Погон втачивают в шов соединения рукава с проймой в области плеча. Ширина погона 4,5 см.

17. Части капюшона соединяют запошивочным швом. Срез лицевого выреза капюшона обрабатывают швом вподгибку с закрытым срезом шириной 1,0 см, с внутренней стороны капюшона на расстоянии 5,5 см от лицевого края и 3,5 см от края горловины настрачивают полосу из ткани верха, одновременно прокладывая ленту.

На средний шов капюшона настрачивают петлю из ткани верха на расстоянии 9,0 см от края горловины.

18. Ветрозащитный клапан брюк, обработанный по всем срезам, и гульфик соединяют по внутренним срезам настрочным швом на расстоянии 0,2 см от края.

Нижний край гульфика располагают на 3,0 см ниже надсечки и прокладывают отделочную строчку банта.

19. Количество петель на гульфике должно соответствовать указанному в таблице

Размер, см		Количество петель
Обхват груди	Рост	
88—100	158—170	2
104—128	158—170	3
88—128	176—188	3

20. Большие и малые хлястики пояса брюк настрачивают строчкой по форме прямоугольника на расстоянии 0,2 см от края.

21. На гульфике меховой подкладки брюк выметывают петли. В нижней части банта ставят закрепку на стачивающей машине по форме треугольника тройной обратной строчкой или на специальной машине.

22. Шлицу верха брюк закрепляют тройной обратной строчкой. Длина шлицы в готовом виде 8,0—9,0 см.

23. В шаговом шве на манжете меховой подкладки брюк обрабатывают шлицу, на уровне бокового шва настрачивают хлопчатобумажную ленту по форме прямоугольника на расстоянии 0,2 см от края.

Длина шлицы в готовом виде 16,0 см.

24. Шов притачивания манжеты брюк настрачивают двумя строчками: первую на расстоянии 0,1—0,2 см, вторую — на расстоянии 1,0 см от первой.

25. Соединительную планку бретелей и хлястики для пристегивания бретелей прострачивают по линии сгиба и по краям вдоль деталей швом шириной

0,2 см, соединенные детали по краям выполняют накладным швом с двумя закрытыми срезами.

26. Бретели обтачивают, вывертывают на лицевую сторону и прострачивают по краям швом шириной 0,2 см. К широким концам бретелей притачивают эластичную ленту.

Бретели, соединительную планку бретелей и эластичную ленту скрепляют строчками, образуя квадрат с диагоналями.

27. По верхнему краю пояса брюк меховой подкладки прокладывают две параллельные строчки: первую — на расстоянии 0,2 см, вторую — на расстоянии 1,5 см от края. Пояс с лицевой стороны выстрачивают рисунком в виде «ромба», расстояние между углами которого 6,0—7,0 см.

28. Меховую подкладку пояса брюк меховой подкладки притачивают по всему периметру накладным швом с открытым срезом шириной 0,2 см.

ИЗОБРАЖЕНИЕ СПЕЦИАЛЬНОГО КЛЕЙМА (М 1:1)



Изменение № 1 ГОСТ 26707—85 Костюм специальный на меховой подкладке для военнослужащих. Технические условия

Утверждено и введено в действие Постановлением Государственного комитета СССР по стандартам от 23.06.88 № 2215

Дата введения 01.01.89

Наименование стандарта изложить в новой редакции: «Костюм специальный с меховым утеплителем для военнослужащих. Технические условия
Special army cloth underlined with fur. Specifications».

(Продолжение см. с. 277)

Пункт 1.3. Таблица 3. Брюки. Измерение 9 «Расстояние от бокового шва до верхнего угла клапана». Для обхватов груди 88, 92, 96, 100 заменить значение: 2,5 на 3,5.

Пункт 2.2.1. Таблицу 4 изложить в новой редакции:

(Продолжение см. с. 279)

Таблица 4

Наименование материала	Нормативно-техническая документация	Назначение материала
1. Овчина меховая полутонокорунная или полугрубая первого и второго сортов крашения в черный, коричневый, бежевый цвета с высотой волосяного покрова 14—16 мм для брюк и 16—18 мм для куртки	ГОСТ 4661—76	Для меховой подкладки куртки и брюк
2. Овчина меховая тонкорунная, полутонкорунная первого и второго сортов или полугрубая первого сорта с высотой волосяного покрова 16—18 мм, крашенная:	ГОСТ 4661—76	Для воротника
в черный цвет в серый цвет		куртки черного цвета куртки защитного и камуфлированного цветов
3. Кирза двухслойная гладкокрашенная черного, защитного или камуфлированного цветов с водоотталкивающей отделкой арт. 6882, 6883	ГОСТ 19196—80	Для верха костюма и пояса куртки, хлястиков рукавов, бретелей, погон
4. Диагональ гладкокрашенная в цвет основной ткани арт. 3012, 3080, 3194	ГОСТ 21790—76	Для нижних воротников куртки и меховой подкладки, подбортов, ветрозащитных клапанов куртки и брюк, хлястика воротника меховой подкладки, вешалок, листочек внутренних карманов, пояса брюк, гульфика, шлевок, пояса меховой подкладки куртки и брюк, соединительной планки бретелей и хлястиков для крепления бретелей брюк, для подкладки погон
5. Полотно плащевое гладкокрашеное с водоотталкивающей отделкой в цвет основной ткани арт. 3122	ГОСТ 7297—75	Для верха капюшона
6. Бязь гладкокрашенная в цвет основной ткани или серого цвета, арт. 142, 144	ТУ РСФСР 17—60—10724—84	Для подкладки ветрозащитных клапанов куртки и брюк левого подборта, откоса и пояса брюк; для наставок к подкладке карманов брюк, для штрипок, для обработки деталей меховой подкладки и закрепления металлических петель

(Продолжение см с. 280)

Наименование материала	Нормативно-техническая документация	Назначение материала
7. Байка гладкокрашенная в цвет основной ткани или серого цвета арт. 1651, 1601, 1675, 1701	ГОСТ 7259—77	Для подкладки карманов куртки и брюк; подкладки пояса, откоска и манжеты меховой подкладки брюк
8. Сатин гладкокрашенный в цвет основной ткани или серого цвета арт. 535	ГОСТ 6391—80	Для обработки напульсников рукавов меховой подкладки куртки
9. Ткань бортовая полульняная малоусадочная арт. 10138, 10173, 10182, 10187	ГОСТ 5665—77	Для прокладки в воротники, погоны
10. Эластокожа-Т маслобензостойкая	ТУ 17—21—201—77	Для подкладки внутренних карманов куртки под пистолет и обшому, закрепления уголков кармана, прокладки под пуговицы и кнопки
11. Ластик полушерстяной цельновязанный двойной арт. 6525	ТУ РСФСР 17—50—6597—83	Для напульсников низа рукавов меховой подкладки куртки
12. Лента эластичная хлопчатобумажная шириной 20—25 мм	ОСТ 17 284—87	Для стягивания низа меховой подкладки куртки
13. Лента эластичная помочная шириной 36 мм	ОСТ 17 284—87	Для регулирования длины бретелей
14. Лента полульняная шириной 12 мм	ОСТ 17 148—72	Для прокладывания в края листочки бокового кармана, закрепления крючков и петель воротника куртки и пояса брюк
15. Лента саржевая шириной 18 мм в цвет основной ткани	ОСТ 17 466—85	Для петли капюшона и стягивания капюшона по лицевому краю, для закрепления карманов куртки, шва втачивания воротника меховой подкладки, для петель внутреннего кармана и низа рукавов и регулирования ширины низа брюк меховой подкладки, для обтачивания петель меховой подкладки куртки
16. Тесьма хлопчатобумажная «альпак» шириной 18—20 мм	ОСТ 17 582—87	Для обработки среднего шва меховых брюк
17. Пряжка одношпильковая из проволоки формованная желтая, оцинкованная и пассивированная. Длина внутренней стенки 5,5 см	ОСТ 17 602—81	Для застегивания съемного пояса куртки
18. Люверсы желтые латунные или стальные оцинкованные и пассивированные диаметром 5—7 мм	ОСТ 17 803 79	Для съемного пояса куртки

(Продолжение см. с. 281)

Наименование материала	Нормативно-техническая документация	Назначение материала
19. Пряжка стальная фосфотированная с покрытием оксидными эмалями черного цвета (из двух частей)	По утвержденному образцу	Для застегивания внутреннего пояса куртки
20. Пуговицы пластмассовые из аминопласта термостойкие в цвет основной ткани диаметром 22—23 мм диаметром 17 мм	ОСТ 17 805—85	Для застегивания куртки, пристегивания верха куртки и брюк к меховой подкладке Для пристегивания мехового воротника, капюшона и погон, застегивания внутреннего кармана куртки, хлястиков воротника и рукавов, гульфика, шлиц, штрипок брюк
21. Пряжка металлическая № 20 типа «Б»	ОСТ 17 602—81	Для регулирования длины пояса брюк
22. Кнопки перчаточные в цвет основной ткани или черные	ОСТ 17 624—82	Для застегивания кармана на брюках
23. Рамка Р-06—04 никелированная стальная сварная	ОСТ 17 602—81	Для пристегивания бретелей
24. Крючок и петля металлические черного цвета № 03	ОСТ 17 165—79	Для застегивания воротников
25. Крючок № 40 и петля № 31 брючные	ОСТ 17 165—79	Для застегивания пояса брюк
26. Нитки хлопчатобушажные швейные, в цвет основной ткани Rи 53,0 текс-68,6 текс (40/6, 30/6)	ГОСТ 6309—87	Для изготовления костюма, обметывания петель и пришивания пуговиц, крючков и петель
Rи 260,0 текс (0/9) ,		Для прокладки при обметывании петель
27. Нитки армированные № 44лх-1 в цвет основной ткани	ОСТ 17 921—82	Для изготовления костюма, обметывания петель и пришивания пуговиц, крючков и петель
28. Нитки швейные из натурального шелка в цвет основной ткани № 18	ГОСТ 22665—83	Для обметывания петель

Примечания:

1. По согласованию с заказчиком допускается применять другие материалы по качеству не ниже указанных в табл. 4.

2. Цвет костюмов определяется заказчиком.

Пункт 2.4.9. Последний абзац после слов «волосяного покрова» дополнить словом: «воротника».

Пункт 2.4.14 Исключить слова: «бретели — на расстоянии 3,5—4,5 см от среднего шва»

Пункт 2.4.21 дополнить абзацем: «на хлястиках для пристегивания бретелей — по одной петле по середине ширины на расстоянии 1,5—2,0 см от угла».

Пункт 2.4.22 дополнить абзацем: «на поясе меховой подкладки брюк — две пуговицы на расстоянии 5,5—6,5 см от среднего шва».

Приложение 1. Таблица. Графа «Обозначение конструктивной линии на чертеже». Для конструктивных линий AA_1 , подборта, AA_1 , пояса, AA_1 , погона изложить в новой редакции:

Обозначение конструктивных линий на чертеже	Рост	Обхват груди										
		88	92	96	100	104	108	112	116	120	124	128

Подборт (черт. 6, 7)

AA_1	158	61,5	61,5	61,5	61,5	61,5	61,5	61,5	61,5	61,5	61,5	61,5
	164	63,5	63,5	63,5	63,5	63,5	63,5	63,5	63,5	63,5	63,5	63,5
	170	65,5	65,5	65,5	65,5	65,5	65,5	65,5	65,5	65,5	65,5	65,5
	176	67,5	67,5	67,5	67,5	67,5	67,5	67,5	67,5	67,5	67,5	67,5
	182	69,5	69,5	69,5	69,5	69,5	69,5	69,5	69,5	69,5	69,5	69,5
	188	71,5	71,5	71,5	71,5	71,5	71,5	71,5	71,5	71,5	71,5	71,5

Пояс (черт. 13)

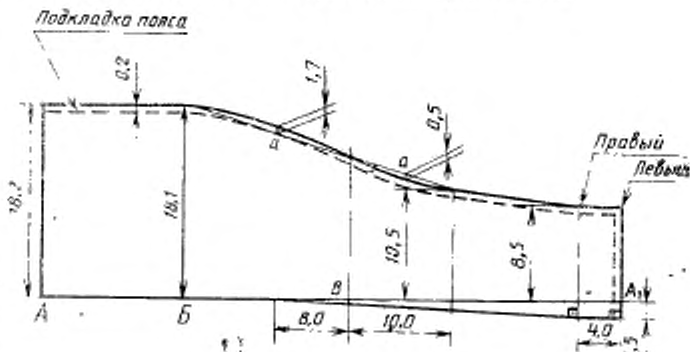
AA_1	158—188	136,0	140,0	144,0	148,0	152,0	156,0	160,0	164,0	168,0	172,0	176,0
--------	---------	-------	-------	-------	-------	-------	-------	-------	-------	-------	-------	-------

Погов (черт. 17)

AA_1	158—188	16,0	16,0	16,0	16,0	16,0	16,0	16,0	16,0	16,0	16,0	16,0
--------	---------	------	------	------	------	------	------	------	------	------	------	------

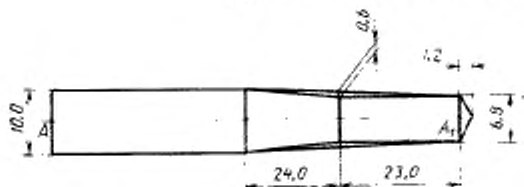
Чертеж 17. Заменить значение: 6,0 на 6,5.

Чертежи 24, 27 заменить новыми; дополнить чертежом — 45:

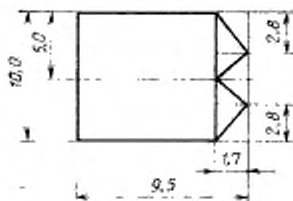


Черт. 24

(Продолжение см. с. 283)



Черт. 27



Черт. 45

Приложение 2. Таблица. Детали из ткани кирза. Графа «Количество деталей». Для бретелей заменить значение: 4 на 2;
для деталей из ткани диагональ таблицу дополнить наименованием детали и соответствующими показателями:

(Продолжение см. с. 284)

Наименование детали	Номер чертежа или размер, см	Количество деталей
Хлястик для крепления рамок	8,5×6,5	2

графа «Номер чертежа или размер, см». Для соединительной планки бретелей заменить значение: 12,0×10,0 на 21,5×5,5; для хлястика для пристегивания бретелей заменить значение: 6,0×6,0 на 45.

Приложение 3. Пункт 3 дополнить словами: «Обтачивание бретелей, хлястиков для пристегивания бретелей и стачивание соединительной планки выполняют стачным швом шириной 0,5—0,7 см».

Пункт 12 после слова «ткань» дополнить словами: «или тесьмы «зальпак».

Пункты 16, 25, 26 изложить в новой редакции: «16. Погоны втачивают в шов соединения рукава с проймой в области плечевого шва. Длина погона в готовом виде 14,0 см, ширина — 5,0 см.

25. Хлястики для пристегивания бретелей обтачивают с двух сторон; одновременно вставляя эластичную ленту в два слоя, вывертывают на лицевую сторону, необработанные срезы хлястиков закладывают по форме треугольника и настрачивают по периметру.

Узкий конец бретели обтачивают, вывертывают на лицевую сторону, боковые срезы бретели подгибают внутрь на 0,5 см, в широкий конец бретели вкладывают необработанный край эластичной ленты.

Бретели и хлястики настрачивают по периметру швом шириной 0,2 см.

26. Соединительную планку бретелей стачивают по боковому срезу. В соединительную планку вкладывают бретели и притачивают швом 0,6—0,7 см. Планку отгибают на лицевую сторону и прокладывают строчку по всему периметру планки на расстоянии 0,2 см, подгибая верхний срез внутрь на 0,6—0,7 см. Бретели, соединительную планку бретелей и эластичную ленту скрепляют строчками, образующими квадрат с диагоналями.

Приложение 3 дополнить пунктом — 29: «29. Хлястик для крепления рамок обрабатывают накладным швом с двумя закрытыми срезами, ширина шва 0,2 см от края. Ширина хлястика в готовом виде 2,5 см».

(ИУС № 10 1988 г.)

Изменение № 2 ГОСТ 26707—85 Костюм специальный с меховым утеплителем для военнослужащих. Технические условия

Утверждено и введено в действие Постановлением Государственного комитета СССР по управлению качеством продукции и стандартам от 24.05.91 № 737

Дата введения 01.01.92

Пункт 1.1. Чертеж 1 исключить; чертежи 2—4, 7, 10, 11 заменить новыми (см. с. 142—144, 147).

Пункт 1.3. Таблица 3. Куртка. Измерения 19—21; брюки. Измерения 10, 11; меховая подкладка брюк. Измерения 4, 9 изложить в новой редакции (см. с. 141);

чертежи 12—14, 16—18, 27 заменить новыми (см. с. 145—146, 147, 149);

чертеж 20 Измерение 3 исключить;

дополнить чертежами — 20а, 27а, (см. с. 148, 150).

(Продолжение см. с. 140)

Пункт 2.2.1. Таблица 4. Пункт 2. Графы «Наименование материала» и «Назначение материала». Исключить слова: «в черный цвет» и «куртки черного цвета»;

пункт 3 Исключить слово: «черного»;

пункты 17, 18 исключить;

пункт 19 изложить в новой редакции;

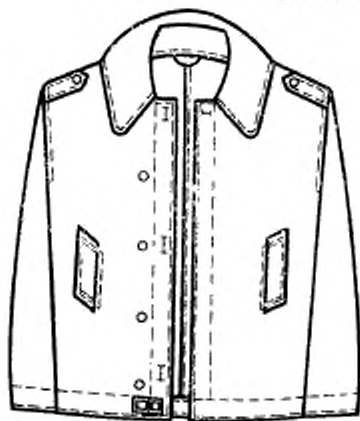
таблицу дополнить пунктом — 29:

Наименование материала	Нормативно-техническая документация	Назначение материала
19. Пряжка с крючком типа ПрК	ОСТ 17—769—78	Для застегивания внутреннего пояса куртки
29. Лента ЛХХ-25—75 арт. 77	ОСТ 17—48—77	Для штрипок, для обработки деталей меховой подкладки и закрепления металлических петель

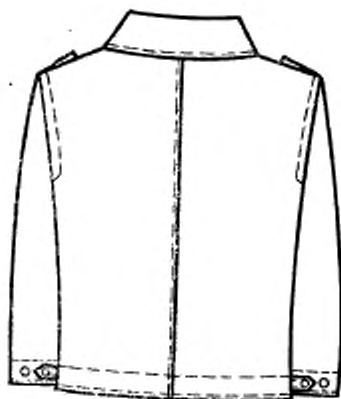
(Продолжение см. с. 141)

Номер пункта нормы на чертеже	Наименование на- мерения	Рост	Обхват груди										Допус- к каждого от- клонения		
			88	92	96	100	104	108	112	116	120	124		128	
			Куртка												
19	Ширина пояса	158—188	3,5	3,5	3,5	3,5	3,5	3,5	3,5	3,5	3,5	3,5	3,5	3,5	±0,3
20	Длина погоны	158—188	14,0	14,0	14,0	14,0	14,0	14,0	14,0	14,0	14,0	14,0	14,0	14,0	±0,3
21	Ширина погоны	158—188	5,0	5,0	5,0	5,0	5,0	5,0	5,0	5,0	5,0	5,0	5,0	5,0	±0,3
			Брюки												
10	Расстояние от шва притачивания пояса до усили- тельной накладки (измерять парал- лельно боковому шву)	158—164 170—176 182—188	43,1 43,3 43,5	43,2 43,4 43,6	43,3 43,5 43,7	43,4 43,6 43,8	43,5 43,7 43,9	43,6 43,8 44,0	43,7 43,9 44,1	43,8 44,0 44,2	43,9 44,1 44,3	44,0 44,2 44,4	44,0 44,2 44,4	44,0 44,2 44,4	±0,5
11	Расстояние от бокового шва до усилительной на- кладки	158—188	3,0	3,0	3,0	3,0	3,0	3,0	3,0	3,0	3,0	3,0	3,0	3,0	±0,2
			Меховая подкладка брюк												
4	Ширина на уровне среднего шва	158—188	36,8	38,0	39,2	40,4	41,6	42,8	44,0	45,2	46,4	48,0	49,8	49,8	±1,0
9	Длина бретели	158—164 170—176 182—188	103,0 107,0 111,0	103,0 107,0 111,0	103,0 107,0 111,0	103,0 107,0 111,0	103,0 107,0 111,0	103,0 107,0 111,0	103,0 107,0 111,0	103,0 107,0 111,0	103,0 107,0 111,0	103,0 107,0 111,0	103,0 107,0 111,0	±1,0 ±1,0 ±1,0	

(Продолжение см. с. 142)



Черт. 2

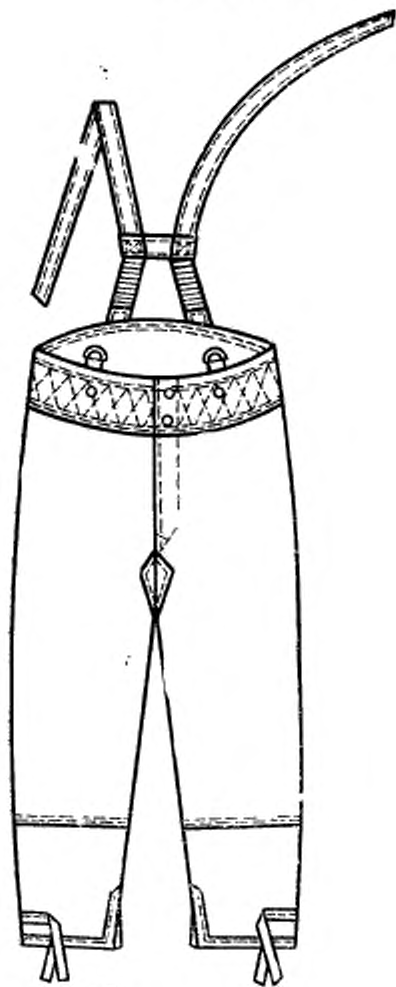


Черт. 3



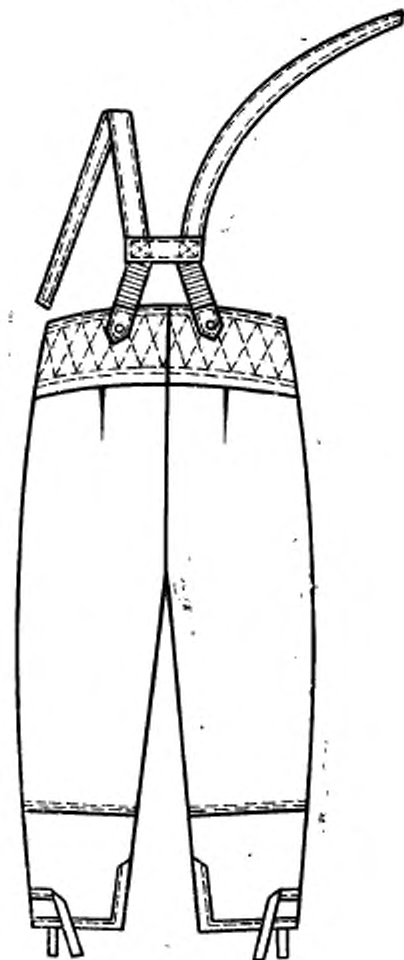
Черт. 4

(Продолжение см. с. 143)



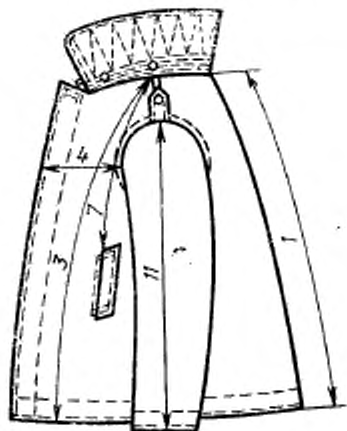
Черт. 10

(Продолжение см. с. 144)

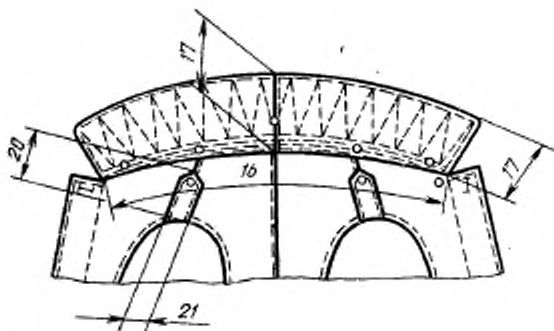


Черт. 11

(Продолжение см. с. 145)

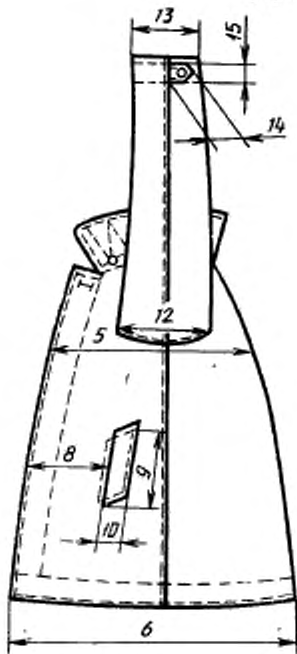


Черт. 12



Черт. 13

(Продолжение см. с. 146)



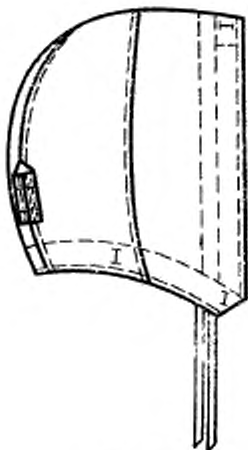
Черт. 14



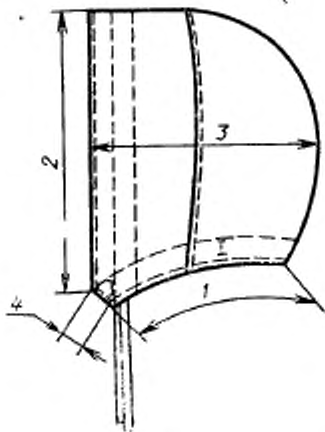
Черт. 17



Черт. 16

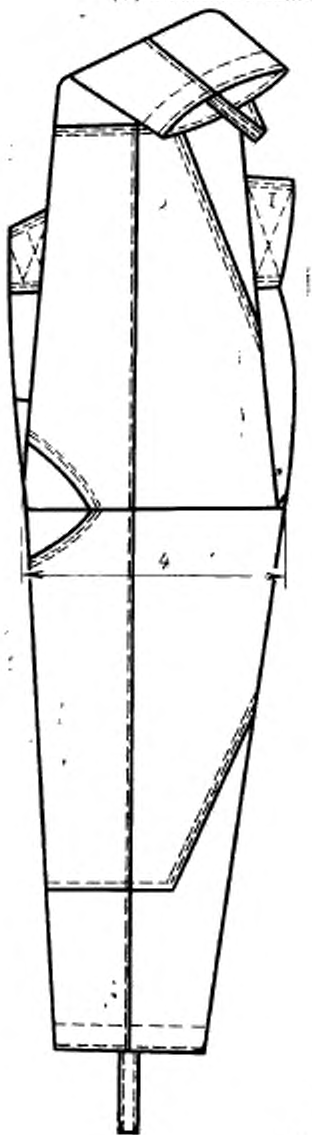


Черт. 7



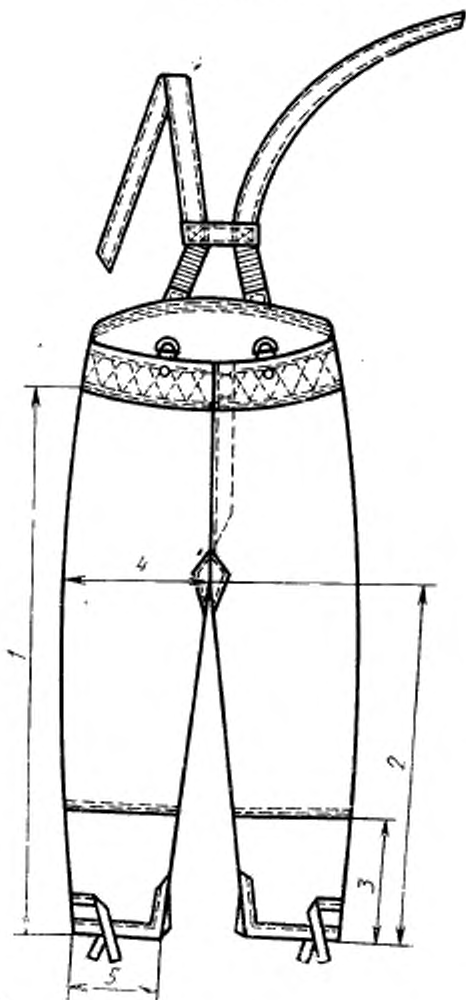
Черт. 18

(Продолжение см. с. 148)



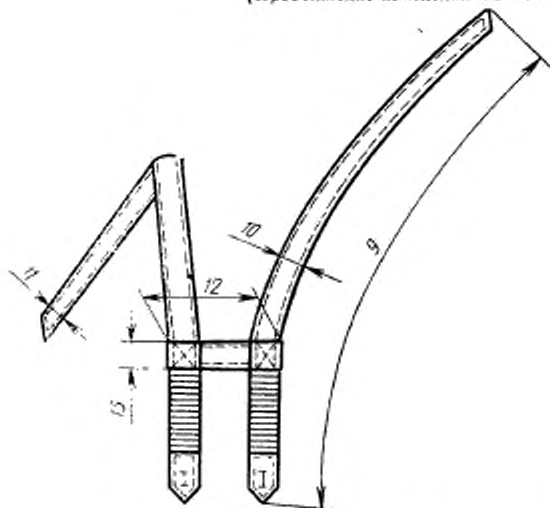
Черт. 29а

(Продолжение см. с. 149)



Черт. 27

(Продолжение см. с. 150)



Черт. 27а

Пункт 2.3.1. Первый абзац изложить в новой редакции: «Куртка с центральной внутренней бортовой застежкой на пять пуговиц, с отложным воротником, застегивающимся на крючок и петлю, с ветрозащитным клапаном, внутренним поясом по низу куртки, регулирующимся по длине и застегивающимся на крючок и пряжку; с погонами из ткани верха, втачными в швы соединения рукавов с проймами в области плеча и пристегивающимися на пуговицу; с пристегивающимися кашпоном и меховой подкладкой»;

четвертый абзац. Заменить слово: «с лицевой» на «с изнаночной»;

пятый — седьмой абзацы исключить.

Пункт 2.3.3. Исключить слово: «шлевки»; заменить слово: «съемный» на «внутренний».

Пункт 2.4.2. Заменить ссылку и слова: ГОСТ 12807—79 на ГОСТ 12807—88, «по нормативно-технической документации» на «по ОСТ 17—835—80».

Пункт 2.4.7 исключить.

Пункт 2.4.11 изложить в новой редакции: «2.4.11. Вертикальные петли для внутреннего пояса должны быть расположены на уровне середины обтачки низа куртки: одна на правой полочке на расстоянии 9,0—10,0 см от края борта и одна на левом конце низа куртки на расстоянии 6,0—8,0 см от края борта. Длина петель 3,6—3,9 см. Строчки должны быть проложены: одна — на расстоянии 0,1—0,2 см от шва обтачки, вторая — по боковым сторонам петли на расстоянии 1,0—1,5 см от первой».

Пункт 2.4.16. Заменить значение: 4,5—5,0 см на 6,0—6,5 см.

Пункт 2.4.23. Первый абзац исключить.

Раздел 2 дополнить пунктом — 2.6:

«2.6. Маркировка, упаковка — по ГОСТ 19878—74 со следующим дополнением: специальное клеймо должно соответствовать обязательному приложению 4 и проставлено с лицевой стороны тканевого верха и на кожной ткани меховой подкладки краской белого цвета: на куртке и на меховой подкладке куртки —

(Продолжение см. с. 151)

на расстоянии 30—35 см от шва втачивания воротника со смещением на 2 см вправо от середины спинки; на брюках — на левой передней половинке на расстоянии 1,0—1,5 см от нижнего края клапана и 5 см от бокового шва;
на подкладке брюк — на левой передней половинке на расстоянии 25 см от шва притачивания пояса и 5 см от бокового шва».

Раздел 3. Наименование изложить в новой редакции:

«3. Приемка»

Раздел 5 изложить в новой редакции:

(Продолжение см. с. 152)

«5. Транспортирование и хранение

Транспортирование и хранение — по ГОСТ 19878—74».

Приложение 1. Таблица. Примечание 14 исключить;

чертеж 13. Заменить значения: 11,4 на 8,4; 2,5 на 1,7;

чертеж 14 исключить;

чертеж 24. Заменить слова: «левый» на «правый»; «правый» на «левый».

Приложение 2. Таблица. Детали из ткани кирза. Исключить наименование деталей: «Шлевка пояса», «Шлевка низа куртки» и соответствующие значения.

Приложение 3. Пункты 15, 16 исключить.

(ИУС № 8 1991 г.)

Редактор *Г. П. Шашина*
Технический редактор *М. И. Максимова*
Корректор *Н. Н. Чехолина*

Сдано в наб. 23.01.86 Подп. в печ. 14.05.86 4,5 усл. п. л. 4,75 усл. кр.-отт. 4,10 уч.-изд. л.
Тир. 8000 Цена 29 коп.

Орден «Знак Почета» Издательство стандартов, 123840, Москва, ГСП,
Нововоресенский пер., 3.
Калужская типография стандартов, ул. Московская, 256 Зак. 238