

Инструмент для холоднштамповочных автоматов

## МАТРИЦЫ ТРЕТЬЕГО ПЕРЕХОДА

## Конструкция и размеры

Tools for cold-forming machines.  
3rd station dies.  
Construction and dimensions

ГОСТ  
26509-85

ОКП 39 6329

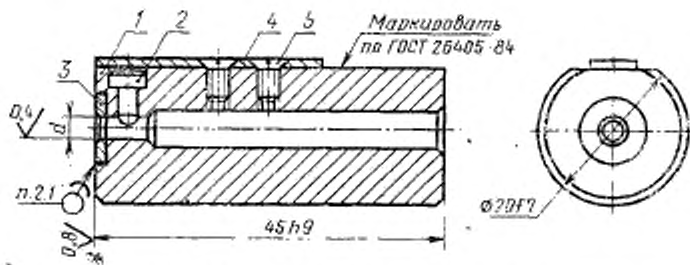
Постановлением Государственного комитета СССР по стандартам от 29 марта 1985 г. № 963 срок введения установлен

с 01.07.87

Несоблюдение стандарта преследуется по закону

1. Настоящий стандарт распространяется на матрицы третьего перехода для высадки заготовок гаек номинальным диаметром резьбы от 4 до 20 мм.

2. Конструкция и размеры матриц для автомата АА1617 должны соответствовать указанным на черт. 1 и в табл. 1.



1—корпус по табл. 1; 2—фиксатор 1105-0221/002 (кол. 1); 3—вставка по табл. 1;  
4—пружина 1105-0221/004 (кол. 1); 5—алит ВМ3-6гХ4.48 по ГОСТ 17475-80 (кол. 2)

Черт. 1

Таблица 1

## Размеры, мм

Обозначение матрицы	Примечательность	Изготавливаемая гайка		d (поле допуска Н9)	Поя. 1	Поя. 3	Масса, кг, не более
		Обозначение стандарта	Корпус		Вставка		
Номинальный диаметр резьбы			Обозначение деталей				
1105-0221	М1	ГОСТ 5915-70; ГОСТ 5929-70;	3,9	1105-0221/001	1105-0221/003	0,106	
1105-0222	М5	ГОСТ 5927-70	4,8	1105-0222/001	1105-0222/003	0,105	

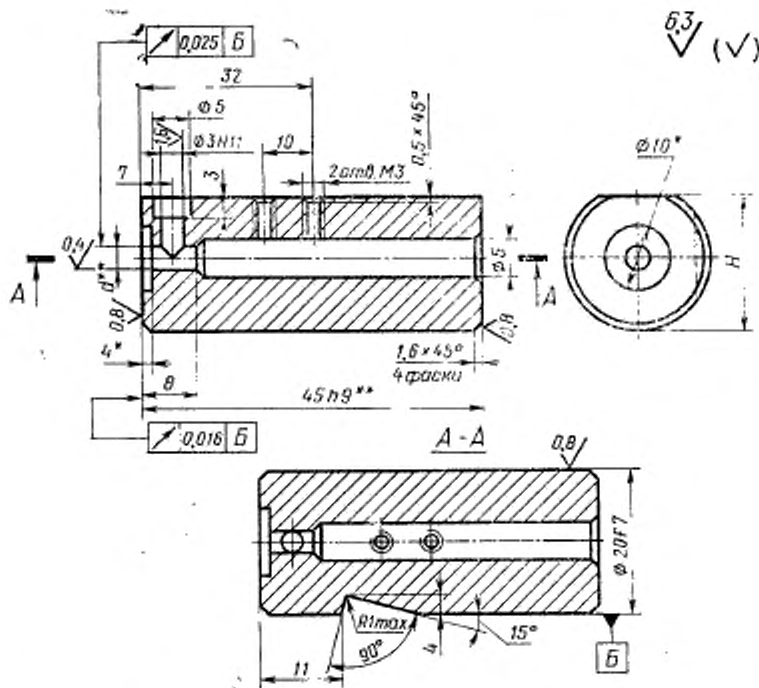
Пример условного обозначения матрицы размером  $d=3,9$  мм:

*Матрица 1105-0221 ГОСТ 26509—85*

2.1. Паять припоем АНМц 0,6—4—2 по ОСТ 48—184—81. Толщина слоя припоя — не более 0,1 мм. Разрыв слоя припоя — не более 10%.

2.2. Технические требования — по ГОСТ 26405—84.

3. Конструкция и размеры корпуса должны соответствовать указанным на черт. 2 и в табл. 2.



\* Обработать по деталям 1105-0221/003, 1105-0222/003 с зазором 0,1 мм на сторону.

\*\* Размеры — после сборки

Черт. 2

Обозначение корпуса	Размеры, мм		Масса, кг, не более
	<i>d</i>	<i>H</i>	
	Поле допуска		
	h9	h11	
1105-0221/001	3,9	16,8	0,101
1105-0222/001	4,8	17,0	0,100

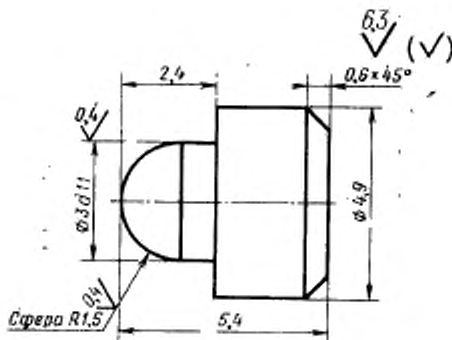
Пример условного обозначения корпуса размером  $d=3,9$  мм:

*Корпус 1105-0221/001 ГОСТ 26509—85*

3.1. Материал — сталь 45 по ГОСТ 1050—74.

3.2. Твердость 42...46,5 HRC . .

4. Конструкция и размеры фиксатора должны соответствовать указанным на черт. 3.



Масса — 0,00055 кг

Черт. 3

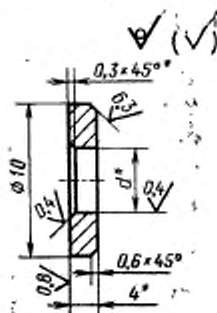
Условное обозначение фиксатора:

*Фиксатор 1105-0221/002 ГОСТ 26509—85*

4.1. Материал — сталь У8А по ГОСТ 1435—74.

4.2. Твердость 58,5...60 HRC . .

5. Конструкция и размеры вставки должны соответствовать указанным на черт. 4 и в табл. 3,



• Размеры — после сборки.

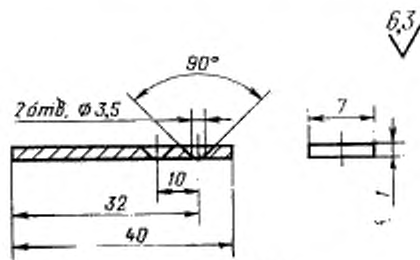
Черт. 4  
Размеры, мм

Таблица 3

Обозначение вставки	$d$ (поле допуска Н9)	Обозначение вставки-заготовки формы 9 по ГОСТ 10284—84	Масса, кг, не более
1105-0221/003	3,9	1010-1731	0,002
1105-0222/003	4,8	1010-1732	0,002

Условное обозначение вставки размером  $d=3,9$  мм:  
*Вставка 1105-0221/003 ГОСТ 26509—85*

6. Конструкция и размеры пружины должны соответствовать указанным на черт. 5.



Масса — 0,002 кг

Черт. 5

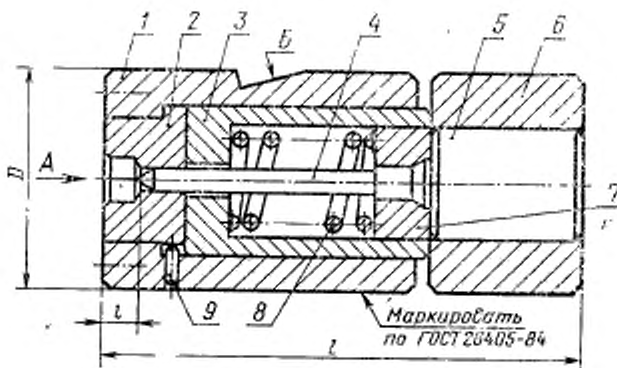
Условное обозначение пружины:

*Пружина 1105-0221/004 ГОСТ 26509—85*

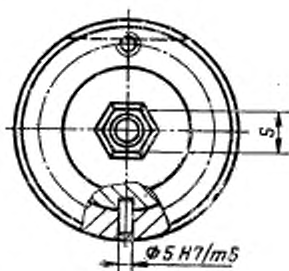
6.1. Материал — сталь 65Г по ГОСТ 14959—79.

6.2. Твердость 43...48 HRC.

7. Конструкция и размеры матриц для автоматов АВ1818; АВ1819; АВ1820; АВ1821; АВ1822; АВ1823 должны соответствовать указанным на черт. 6 и в табл. 4, 5.



*Вид А*



9—штифт—5т6Х12 по ГОСТ 3128—70 (хол. 1)

Черт. 6

Таблица 4

## Размеры, мм

Обозначение матриц	Применение	Изготавливаемая гайка		D	L	S	l	α	Масса, кг, не более				
		Номинальный диаметр резьбы	Обозначение стандарта							Поле допуска			
										f7	h9	H9	j <sub>8</sub> 12
1105-0201		M6	ГОСТ 5915—70	60	125	9,5	7,3	150°	2,626				
1105-0202	ГОСТ 5927—70					7,6	2,626						
1105-0203	ГОСТ 5929—70					9,6	5,8	170°	2,624				
1105-0204		M8	ГОСТ 2524—70	70	140	11,6	9,2	150°	3,928				
1105-0205	ГОСТ 5915—70					12,4	9,1		3,928				
1105-0206	ГОСТ 5927—70					12,6	9,4	3,927					
1105-0207	ГОСТ 5929—70						7,0	170°	3,950				
1105-0208		M10	ГОСТ 2524—70	80	160	13,6	10,8	150°	6,685				
1105-0209	ГОСТ 5915—70					16,4	11,0		6,680				
1105-0210	ГОСТ 5927—70						11,3	6,679					
1105-0211		M12	ГОСТ 5929—70	90	180	16,6	8,3	170°	6,692				
1105-0212	ГОСТ 2524—70						12,9	9,243					
1105-0213	ГОСТ 5915—70					18,3	13,3	150°	9,240				
1105-0214	ГОСТ 5927—70					18,5	13,6	9,239					
1105-0215		M14	ГОСТ 5929—70	105	200	18,6	9,7	170°	9,252				
1105-0216	ГОСТ 2524—70					18,4	14,6	150°	13,226				
1105-0217	ГОСТ 5915—70					21,3	14,5		13,218				
1105-0218	ГОСТ 5927—70						14,9	13,216					
1105-0219	ГОСТ 5929—70					21,5	11,0	170°	13,229				
1105-0220	ГОСТ 2524—70	M16		135	250		16,8		13,233				
1105-0221	ГОСТ 5915—70					23,3	17,3	150°	13,227				
1105-0222	ГОСТ 5927—70						17,7	13,213					
1105-0223	ГОСТ 5929—70		23,5	13,0	170°	13,233							
1105-0224	ГОСТ 2524—70	M18		135	250		19,7		27,421				
1105-0225	ГОСТ 5915—70					26,3	19,6	150°	27,413				
1105-0226	ГОСТ 5927—70					26,5	19,9	27,305					

## Размеры, мм

Обозначение матрицы	Применяемость	Изготавливаемая гайка		Поле допуска				α	Масса, кг, не более
		Номинальный диаметр резьбы, мм	Обозначение стандарта	D	Δ	S	I		
				H7	H9	H9	J <sub>s</sub> 12		
1105-0227		M18	ГОСТ 5929—70			26,5	14,3	170°	27,444
1105-0228			ГОСТ 2524—70				21,2		26,894
1105-0229		M20	ГОСТ 5915—70	135	250	29,3	22,4	150°	26,842
1105-0230	ГОСТ 5927—70		21,3						
1105-0231	ГОСТ 5929—70		29,5				15,7	170°	26,921



Таблица 5

Обозначение матрицы	Поз. 1 Корпус Код. 1	Обозначение деталей				Поз. 4 Выплавитель Код. 1
		Поз. 2 Матрица Код. 1	Поз. 3 Гильза Код. 1			
1105-0201	1105-0201/001	1105-0201/002	1105-0201/003			1105-0201/004
1105-0202		1105-0202/002				
1105-0203		1105-0203/002				1105-0203/004
1105-0204	1105-0204/001	1105-0204/002	1105-0204/003			1105-0204/004
1105-0205		1105-0205/002				
1105-0206		1105-0206/002				
1105-0207	1105-0208/001	1105-0207/002	1105-0208/003			1105-0207/004
1105-0208		1105-0208/002				
1105-0209		1105-0209/002				1105-0208/004
1105-0210	1105-0212/001	1105-0210/002	1105-0212/003			
1105-0211		1105-0211/002				1105-0211/004
1105-0212		1105-0212/002				1105-0212/004
1105-0213	1105-0216/001	1105-0213/002	1105-0216/003			1105-0213/004
1105-0214		1105-0214/002				
1105-0215		1105-0215/002				1105-0215/004
1105-0216	1105-0217/001	1105-0216/002	1105-0216/003			1105-0216/004
1105-0217		1105-0217/002				

Продолжение табл. 6

Обозначение магистры	Пол. 1 Корпус Код. 1	Пол. 2 Магистра Код. 1	Пол. 3 Гидра Код. 1	Пол. 4 Выхлопитель Код. 1
1105-0218		1105-0218/002	1105-0216/003	1105-0216/004
1105-0219		1105-0219/002		1105-0219/004
1105-0220	1105-0215/001	1105-0220/002		1105-0220/004
1105-0221		1105-0221/002		
1105-0222		1105-0222/002	1105-0220/003	1105-0221/004
1105-0223		1105-0223/002		1105-0223/004
1105-0224		1105-0224/002		
1105-0225		1105-0225/002	1105-0224/003	1105-0224/004
1105-0226		1105-0226/002		
1105-0227		1105-0227/002		1105-0227/004
1105-0228	1105-0224/001	1105-0228/002		1105-0228/004
1105-0229		1105-0229/002		1105-0229/004
1105-0230		1105-0230/002	1105-0228/003	
1105-0231		1105-0231/002		1105-0231/004

Продолжение табл. 5

Обозначение загрузки	Пол. 5 Упор Код. 1	Пол. 6 Плечко Код. 1	Пол. 7 Втулка Код. 1	Пол. 8 Пружина Код. 1
Обозначение детали				
1105-0201	1105-0201/005	1105-0201/006		1105-0201/008
1105-0202			1105-0201/007	
1105-0203				
1105-0204				
1105-0205	1105-0204/005	1105-0204/006		1105-0204/008
1105-0206				
1105-0207				
1105-0208				
1105-0209	1105-0208/005	1105-0208/006		1105-0208/008
1105-0210				
1105-0211			1105-0208/007	
1105-0212				
1105-0213	1105-0212/005	1105-0212/006		1105-0212/008
1105-0214				
1105-0215				
1105-0216	1105-0216/005	1105-0216/006		1105-0216/008
1105-0217			1105-0216/007	

Продолжение табл. 6

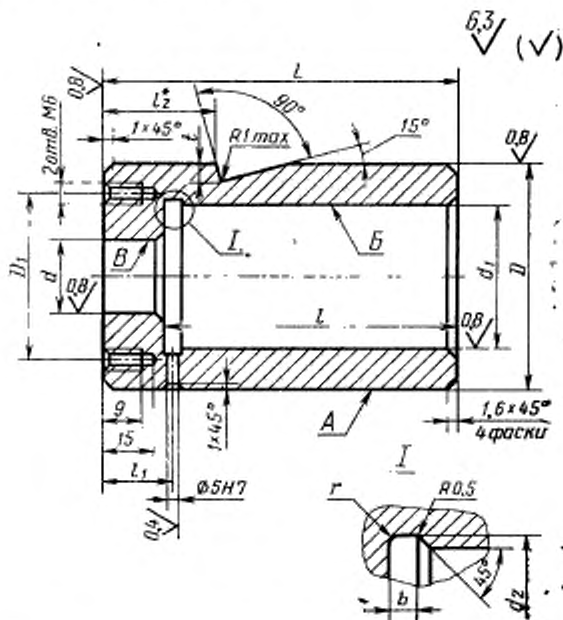
Обозначение матрицы	Пос. 5 Упор Кол. 1	Пос. 6 Плавка Кол. 1	Пос. 7 Втулка Кол. 1	Пос. 8 Пружина Кол. 1	
					Обозначение детали
1105-0218					1105-0216/008
1105-0219					
1105-0220	1105-0216/005	1105-0216/003	1105-0216/007		
1105-0221					1105-0220/008
1105-0222					
1105-0223					
1105-0224					
1105-0225	1105-0224/005	1105-0224/006	1105-0224/007		1105-0224/008
1105-0226					
1105-0227					
1105-0228					
1105-0229	1105-0228/005	1105-0228/006	1105-0228/007		1105-0228/008
1105-0230					
1105-0231					

Пример условного обозначения матрицы размерами  $D=60$  мм,  $S=9,5$  мм:  
Матрица 1105-0201 ГОСТ 26509—85

7.1. Допуск симметричности отверстия  $\varnothing 5 \frac{H7}{m6}$ , крепежной лыски *Б* и шестигранника *С* — по 8-й степени точности ГОСТ 24643—81.

7.2. Технические требования — по ГОСТ 26405—84.

8. Конструкция и размеры корпуса должны соответствовать указанным на черт. 7 и в табл. 6.



\* Размер определяется по заказу потребителя.

Черт. 7

Размеры, мм

Обозначение корпуса	<i>d</i>	<i>d</i> <sub>1</sub>	<i>D</i>	<i>D</i> <sub>1</sub>	<i>L</i>	<i>l</i>	<i>l</i> <sub>1</sub>	<i>t</i>	<i>b</i>	<i>r</i>	<i>d</i> <sub>2</sub>	Масса, кг, не более
	Поле допуска											
	H7		h7									
1105-0201/001	34	40	60	48	82	67	18	5	3	1,0	40,5	1,011
1105-0204/001	44	50	70	58	108	83	28				50,5	1,598
1105-0208/001	54	60	80	68	118	90					61,0	2,037
1105-0212/001	64	70	90	78	128	100	32	7	5	1,6	71,0	2,525
1105-0216/001	69	75	105	92	138	110					76,0	4,594
1105-0224/001	94	100	135	120	168	125	46		8	2,0	101,0	8,519

Пример условного обозначения корпуса размером  $D=60$  мм:

*Корпус 1105-0201/001 ГОСТ 26509—85*

8.1. Материал — сталь 45 по ГОСТ 1050—74.

8.2. Твердость 42...46,5 HRC.

8.3. Допуск радиального биения поверхностей *B* и *B* относительно поверхности *A*—по 8-й степени точности ГОСТ 24643—81.



## Размеры, мм

Обозначение матрицы	D (поле допуска 17)	D <sub>1</sub>	d (поле допуска H9)	d <sub>1</sub>	Поле допуска			H	b	r	Масса, кг, не более
					L	I	S				
					h7	J <sub>8</sub> /12	119				
1105-0201/002	34	39	6,10	33,5	22	7,3	9,5	36,5		31,0	0,219
1105-0202/002						7,6	9,6				0,219
1105-0203/002						5,8					0,219
1105-0204/002	44	49	8,12	13,5	32	9,2	11,6	46,5			0,366
1105-0205/002						9,1	12,4				0,366
1105-0206/002						9,4	12,6				0,365
1105-0207/002						7,0					0,366
1105-0208/002	54	59	10,15	53,0	35	10,8	13,6	56,5			0,604
1105-0209/002						11,0	16,4				0,599
1105-0210/002						11,3					0,598
1105-0211/002						8,3	16,6				0,601
1105-0212/002						12,9					0,845
1105-0213/002	64	69	12,24	63,0	35	13,3	18,3	66,5		51,6	0,841
1105-0214/002						13,6	18,5				0,840
1105-0215/002						9,7	18,6				0,843
1105-0216/002						14,6	18,4				0,976
1105-0217/002	69	74	14,28	68,0	35	14,5	21,3	81,5			0,968
1105-0218/002						14,9					0,936
1105-0219/002						11,0	21,5				0,971
1105-0220/002						16,8					0,857
1105-0221/002						17,3	23,3				0,950
1105-0222/002	16,32					17,7					0,936
1105-0223/002						13,0	23,5				0,942
1105-0224/002						19,7					2,605
1105-0225/002	94	99	18,36	93,0	50	19,6	26,3	106,5		82,0	2,597
1105-0226/002						19,9					2,589
1105-0227/002						14,3	26,5				2,598



Продолжение табл. 7

Размеры, мм

Обозначение матрицы	D (поле допус- ка 17)	D <sub>1</sub>	d (поле допус- ка H9)	d <sub>1</sub>	Поле допуска			H	b	r	Масса, кг, не более
					L	l	S				
					h7	J <sub>s</sub> 12	H9				
1105-0228/002						21,2	26,5				2,573
1105-0229/002						22,4	29,3				2,554
1105-0230/002	94	99	20,4	93,0	50	21,3		106,5	8	2	2,555
1105-0231/002						15,7	29,5				2,566

Пример условного обозначения матрицы размера  $S=9,5$  мм,  $l=7,3$  мм:

*Матрица 1105-0201/002 ГОСТ 26509—85*

9.1. Материал — сталь Р6М5 по ГОСТ 19265—73.

9.2. Твердость 64...66 HRC, .

9.3. Допуск симметричности паза 5D11 и шестигранника S — по 11-й степени точности ГОСТ 24643—81

9.4. Допуски торцового биения поверхности B и радиального биения поверхности B относительно поверхности A — по 8-й степени точности ГОСТ 24643—81.

10. Конструкция и размеры гильз должны соответствовать указанным на черт. 9 и в табл. 8.



Пример условного обозначения гильзы размером  $d=6,3$  мм:

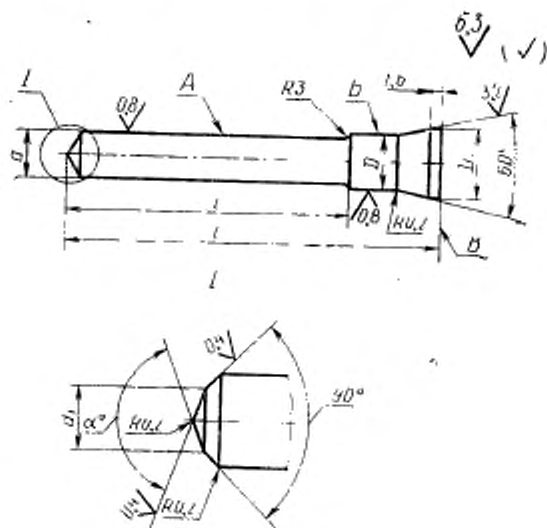
Гильза 1105-0201/003 ГОСТ 26509—85

10.1. Материал — сталь 9ХС по ГОСТ 5950—73.

10.2. Твердость 59...63 HRC<sub>с</sub>.

10.3. Допуски торцового биения поверхностей *Б* и *Г* и радиального биения поверхности *В* относительно поверхности *А* — по 8-й степени точности ГОСТ 24643—81.

11. Конструкция и размеры выталкивателей должны соответствовать указанным на черт. 10 и в табл. 9.



Черт. 10

Размеры, мм

Обозначение выталкивателя	<i>d</i>	<i>d</i> <sub>1</sub>	<i>D</i>	<i>D</i> <sub>1</sub>	<i>L</i>	<i>t</i>	$\alpha$	Масса, кг, не более
	Поле допуска							
	f9	h11	e8					
1105-0201/004	6,10	3,2	10	15	78	42	150°	0,068
170°							0,061	
1105-0203/004	8,12	4,3	10	15	101	66	150°	0,094
1105-0207/004					103		170°	0,116
1105-0208/004	10,15	5,3	14	19	109	94	150°	0,194
1105-0211/004					112	97	170°	0,204
1105-0212/004	12,24	6,4	14	19	117	102	150°	0,243
1105-0213/004		7,0					170°	0,244
1105-0215/004	14,28	8,2	18	23	120	105	170°	0,254
1105-0216/004					125		150°	0,390
1105-0219/004	16,32	9,4	18	23	129	109	170°	0,398
1105-0220/004					123	103	150°	0,423
1105-0221/004	16,32	10,2	18	23	127	107	170°	0,424
1105-0222/004							127	107
1105-0223/004	18,36	11,50	22	27	150	125	150°	0,718
1105-0224/004					156	131	170°	0,748
1105-0227/004	20,4	17,75	22	27	148	123	150°	0,767
1105-0228/004		12,75					170°	0,734
1105-0229/004	20,4	12,75	22	27	154	129	170°	0,801
1105-0231/004					154	129	170°	0,801

Пример условного обозначения выталкивателя размерами  $d=6,10$  мм,  $L=78$  мм,  $\alpha=150^\circ$ :

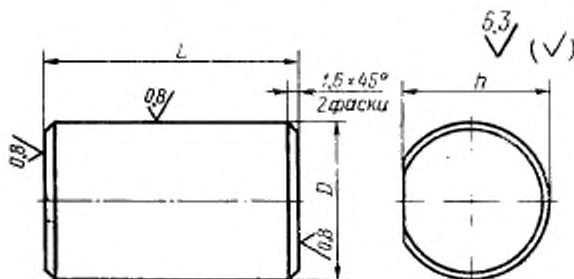
*Выталкиватель 1105-0201/004 ГОСТ 26509—85*

11.1. Материал — сталь У10А по ГОСТ 1435—74.

11.2. Твердость 59...60 HRC<sub>с</sub>.

11.3. Допуск радиального биения поверхности *B* относительно поверхности *A* — по 8-й степени точности ГОСТ 24643—81.

12. Конструкция и размеры упоров должны соответствовать указанным на черт. 11 и в табл. 10.



Черт. 11

Таблица 10

Размеры, мм

Обозначение упора	D (поле допус- ка в8)	a	L	Масса, кг, не более
1105-0201/005	30	29	40	0,226
1105-0204/005			30	0,169
1105-0208/005	32	31	40	0,256
1105-0212/005			50	0,316
1105-0216/005			60	0,457
1105-0224/005	42	41	80	0,875
1105-0228/005	55	54		1,499

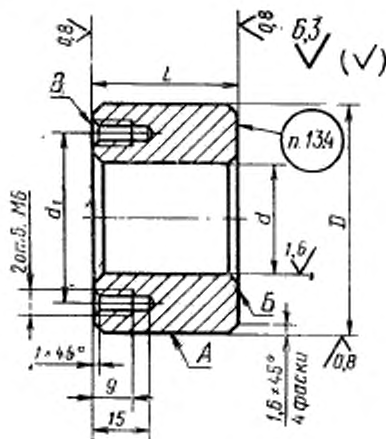
Пример условного обозначения упора размерами  $D=30$  мм;  $L=40$  мм:

Упор 1105-0201/005 ГОСТ 26509—85

12.1. Материал — сталь 9ХС по ГОСТ 5950—75.

12.2. Твердость 59...63 НРС.

13. Конструкция и размеры плиток должны соответствовать указанным на черт. 12 и в табл. 11.



Черт. 12

Таблица 11

Размеры, мм

Обозначение плитки	D		d <sub>1</sub>	L (поле допус- ка h8)	Масса, кг, не более
	Поле допуска				
	IT	IT9			
1105-0201/006	60	30	45	40	0,667
1105-0204/006	70		55	30	0,742
1105-0208/006	80	32	65	40	1,329
1105-0212/006	90		75	50	2,120
1105-0216/006	105		90	60	3,632
1105-0224/006	135	42	120	80	8,129
1105-0228/006		55			7,510

Пример условного обозначения плитки размером  
D—60 мм:

Плитка 1105-0201/006 ГОСТ 26509—85

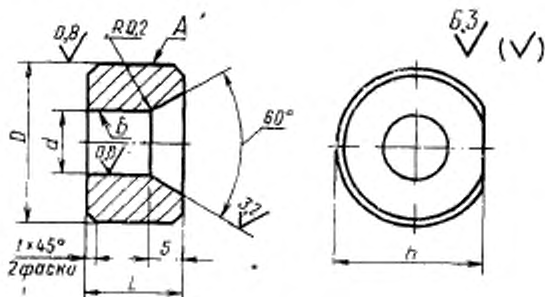
13.1. Материал — сталь 9ХС по ГОСТ 5950—73.

13.2. Твердость 59..63 НРС.

13.3. Допуск торцового бienia поверхностей *Б* и *В* относительно поверхности *А* — по 8-й степени точности ГОСТ 24643—81.

13.4. Маркировать обозначение плитки.

14. Конструкция и размеры втулок должны соответствовать указанным на черт. 13 и в табл. 12.



Черт. 13

Таблица 12

Размеры, мм

Обозначение втулки	D		h	L	Масса, кг, не более
	d				
	Плюс допуски				
18	H8				
1105-0201/007	30	10	28,5	15	0,074
1105-0208/007	32	14	30,5		0,766
1105-0216/007	35	18	33,5	20	0,111
1105-0224/007	42		40,5		0,197
1105-0228/007	55	22	53,5	25	0,392

Пример условного обозначения втулки размером  $d=10$  мм:

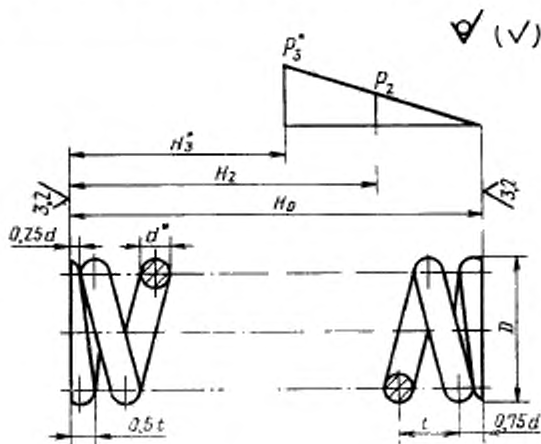
Втулка 1105-0201/007 ГОСТ 26509—85

14.1. Материал — сталь У10А по ГОСТ 1435—74.

14.2. Твердость 59...60 HRC<sub>2</sub>.

14.3. Допуск радиального биения поверхности *B* относительно поверхности *A* — по 8-й степени точности ГОСТ 24643—81.

15. Конструкция и размеры пружин сжатия должны соответствовать указанным на черт. 13 и в табл. 14.



\* Размеры и параметры для справок.

Черт. 14



Размеры, мм

Таблица 13

Обозначение пружины	D	d	t	H <sub>0</sub>	H <sub>1</sub>	H <sub>2</sub>	P <sub>0</sub> , Н (кгс)	P <sub>1</sub> , Н (кгс)	P <sub>2</sub> , Н (кгс)	Число витков		Длина разрывной пробы, мм	Масса, кг, не более
										рабочих	подвес		
1105-0201/008	26	3,0	5,85	44,0	29,0	24,0	145	145	190	7,0	8,5	614	0,084
1105-0204/008				62,0	41,0	33,0	135	135		10,0	11,5	831	0,046
1105-0208/008	28	3,5	6,10	52,0	40,0	32,0	160	160	260	8,0	9,5	731	0,035
1105-0212/008				65,0	48,0	38,0						885	0,067
1105-0216/008		4,0	7,01	75,0	55,0	44,0	225	225	355	10,0	11,5	1011	0,100
1105-0220/008	32	3,5	7,14	93,0	47,0	38,0	180	180	236			1030	0,078
1105-0224/008				93,0	57,5	47,3	183	183		12,5	14,0	1260	0,095
1105-0228/008	40	4,5	8,60	77,5	49,5	42,8	283	283	375	8,5	10,0	1115	0,139

Пример условного обозначения пружины размерами  $D=26$  мм,  $H_2=29,0$  мм:  
*Пружина 1105-0201/008 ГОСТ 26509—85*

- 15.1. Направление навивки пружины — любое.  
 15.2. Материал — проволока II по ГОСТ 9389—75.  
 15.3. Диаметр контрольной гильзы  $D_c = D+1$ .

**Изменение № 1 ГОСТ 26509—85 Инструмент для холоднштамповочных автоматов. Матрицы третьего перехода. Конструкция и размеры**

Утверждено и введено в действие Постановлением Государственного комитета СССР по управлению качеством продукции и стандартам от 19.12.89 № 3806

Дата введения 01.01.91

Пункты 1, 2. Таблицы 1, 2 и пример условного обозначения. Заменить обозначения: 1105-0221 на 1105-0232; 1105-0222 на 1105-0233; 1105-0221/001 на 1105-0232/001; 1105-0222/001 на 1105-0233/001; 1105-0221/003 на 1105-0232/003; 1105-0222/003 на 1105-0233/003.

Пункт 4. Таблицу 3 изложить в новой редакции:

Таблица 3

Обозначение объекта	d (диаметр 15°)	Обозначение заготовки-заготовки или форма 1 по ГОСТ 10284—84	Масса, кг, не более
1105-0232/003	3,9	1010-0335	0,002
1105-0233/003	4,8		0,002

пример условного обозначения. Заменить обозначение: 1105-0221/003 на 1105-0232/003.

Пункт 6. В условном обозначении заменить обозначение: 1105-0221/004 на 1105-0232/004.

Пункт 7. Таблица 4 Графы S и I для матриц 1105-0209—1105-0220 изложить в новой редакции:

Обозначение матрицы	d (диаметр)	
	S	I
	19	12
1105-0209	15,4	10,5
1105-0210		10,8
1105-0211	15,6	7,8
1105-0212		12,5
1105-0213	17,4	12,7

(Продолжение см. с. 116)

Обозначение матрицы	S	I
	Поле допуска	
	Н9	н12
1105-0214	17,6	13,9
1105-0215		9,2
1105-0216		13,7
1105-0217	20,0	13,9
1105-0218	20,5	14,2
1105-0219		10,4
1105-0220		16,0

Пункт 9. Таблица 7. Графы I и S для матриц 1105-0209/002—1105-0220/002 изложить в новой редакции:

Обозначение матрицы	I	S
	Поле допуска	
	н12	Н9
1105-0209/002	10,5	15,4
1105-0210/002	10,8	15,6
1105-0211/002	7,8	
1105-0212/002	12,5	
1105-0213/002	12,7	17,4
1105-0214/002	13,0	17,6

(Продолжение см. с. 117)

(Продолжение изменения к ГОСТ 26509—85)

Продолжение

Обозначение матрицы	<i>t</i>	<i>S</i>
	Поле допуска*	
	<i>t</i> <sub>12</sub>	19
1105-0215/002	9,2	17,6
1105-0216/002	13,7	
1105-0217/002	13,9	20,0
1105-0218/002	14,2	
1105-0219/002	10,4	20,5
1105-0220/002	16,0	

(Продолжение см. с. 113)

*(Продолжение изменения к ГОСТ 26509—85)*

Пункт 11. Чертеж 10. Заменить размер: 1,6 на 1,67;  
таблица 9. Графа «Обозначение выталкивателя». Исключить обозначение:  
1105-0222/004;  
графа «Масса, кг, не более». Для выталкивателя 1105-0222/004 исключить  
значение: 0,424;  
пример условного обозначения. Заменить размер:  $L=78$  мм на  $d_1=3,2$  мм.  
Пункт 14. Таблица 12. Графа  $D$ . Заменить поле допуска: f8 на e8;  
пример условного обозначения. Заменить размер:  $d=10$  мм на  $D=30$  мм

(ИУС № 3 1990 г.)