



ГОСУДАРСТВЕННЫЙ СТАНДАРТ
СОЮЗА ССР

**РУДЫ ЖЕЛЕЗНЫЕ, КОНЦЕНТРАТЫ,
АГЛОМЕРАТЫ И ОКАТЫШИ**

**ОПРЕДЕЛЕНИЕ ГРАНУЛОМЕТРИЧЕСКОГО СОСТАВА
МЕТОДОМ СИТОВОГО АНАЛИЗА**

**ГОСТ 27562—87
(СТ СЭВ 958—78)**

Издание официальное

Цена 3 коп.



**ГОСУДАРСТВЕННЫЙ КОМИТЕТ СССР ПО СТАНДАРТАМ
Москва**

**РУДЫ ЖЕЛЕЗНЫЕ, КОНЦЕНТРАТЫ,
АГЛОМЕРАТЫ И ОКАТЫШИ****Определение гранулометрического состава
методом ситового анализа**Iron ores, concentrates, sinters and
pellets. Determination of size distribution
by sieving**ГОСТ****27562—87****(СТ СЭВ 958—78)****ОКСТУ 0709**

Дата введения 01.07.88

Несоблюдение стандарта преследуется по закону

1. СУЩНОСТЬ МЕТОДА

Метод основан на определении количественного распределения зерен железной руды, концентрата, агломерата и окатышей (далее руды) по крупности путем сухого или мокрого отсева на одном или нескольких ситах с последующим взвешиванием полученных классов крупности и вычислением их выхода в процентах к общей массе пробы, взятой для отсева.

2. ТЕРМИНЫ И ОПРЕДЕЛЕНИЯ

2.1. Непрерывный рассев — операция, заключающаяся в непрерывной загрузке рудой просеивающих поверхностей и их одновременной разгрузке.

2.2. Периодический (разовый) рассев — операция, при которой подрешетный и надрешетный продукты остаются на просеивающих поверхностях до завершения процесса отсева.

2.3. Ручное перемещение — операция, заключающаяся в ориентировании вручную без усилий отдельных частиц руды или их групп относительно отверстий сита с тем, чтобы они прошли через отверстия или остались на сите (просеивающей поверхности).

Примечание Ручное перемещение может быть заменено обмером частиц руды шаблоном.

2.4. Подрешетный продукт — совокупность частиц разных размеров, прошедших в результате отсева через сито с определенным размером отверстий.

2.5. **Надрешетный продукт** — совокупность частиц разных размеров, оставшихся в результате отсева на сите с определенным размером отверстий.

2.6. **Класс крупности** — совокупность частиц, контролируемая наименьшим размером отверстий сита, через которые частицы прошли в результате отсева и наибольшим размером отверстий сита, на котором они остались. Обозначается, например, менее 25 свыше 10 мм.

Класс крупности, если он попадет за предел выбранных сит, обозначается, например, следующим образом:

свыше 25 мм — класс крупности, составленный из частиц, которые не прошли через сито с размером отверстий 25 мм;

менее 10 мм — класс крупности, составленный из частиц, которые прошли через сито с размером отверстий 10 мм.

2.7. **Выход класса крупности** — отношение массы данного класса к массе испытываемой пробы, выраженное в процентах.

3. ОБЩИЕ ПОЛОЖЕНИЯ

3.1. Ситовый анализ руд в силу различия их физических свойств должен производиться по двум методикам для двух классов крупности: свыше 5 мм и до 5 мм.

3.2. Рассев пробы производится механическим способом в одну непрерывную операцию или в несколько стадий с применением одного или нескольких (набора) сит. Допускается рассев ручным способом и ручное перемещение. Последние два способа применяют в качестве контрольных.

3.3. Рассев может быть непрерывным и периодическим (разовым).

Схема устройства для непрерывного отсева приведена на черт. 1, а для периодического отсева — на черт. 2.

3.4. Размер максимального куска определяется размером отверстия сита, на котором остается не более 5 % руды по массе.

3.5. Рассев производят на механических грохотах или ситовых анализаторах, а также вручную (на одном сите или наборе сит).

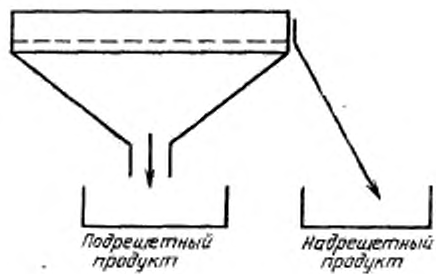
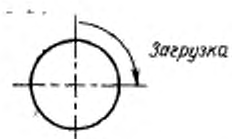
Выбор сит в каждом конкретном случае определяется техническими требованиями на тот или иной вид руды.

Сита в наборе для отсева располагают в нисходящем порядке размеров отверстий, начиная с самого крупного.

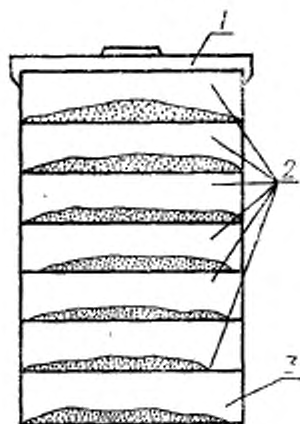
3.6. Продолжительность отсева зависит от класса крупности и считается достаточной, если дополнительный рассев в течение 3 мин не изменит результатов на величину, превышающую 0,5 %.

3.7. Рассеву подвергают всю пробу.

3.8. Руду различных классов крупности, полученную в результате отсева, помещают в отдельные контейнеры и взвешивают, а результаты записывают.



Черт. 1



1—крышка; 2—набор сит, 3—поддон

Черт. 2

3.9. Потери (увеличение) массы руды в процессе рассева, определяемые периодически как разность между массой пробы, взятой для испытаний, и суммой масс руды полученных классов крупности не должны превышать 1 % для руд и окатышей и 1,5 % — для концентратов и агломератов от массы пробы, взятой для испытания.

В противном случае испытание считается недействительным.

Если величина потери (увеличения) массы руды не выходит за пределы допустимой, ее присоединяют к тонкому классу крупности. В любом случае увеличение и потери массы должны фиксироваться.

4. ПРОБЫ

Отбор и подготовку проб для ситового анализа производят по СТ СЭВ 1197—78.

5. АППАРАТУРА

5.1. Грохота механические и ситовые анализаторы, обеспечивающие разделение руды смежных классов крупности, сохранность пробы при рассеве и отклонение результатов анализа от результатов, полученных при ручном перемещении той же пробы, в пределах $\pm 2\%$ для окатышей и $\pm 4\%$ для агломерата и руды.

5.2. Сита с сетками, имеющими квадратные отверстия, по ГОСТ 2715—75.

5.3. Шкафы сушильные с электрообогревом и терморегулятором, обеспечивающие заданную температуру высушивания пробы (105 ± 5) °С.

5.4. Весы технические с погрешностью взвешивания не более 0,5 % массы пробы.

5.5. Хронометры или другие приборы с реле времени.

5.6. Сосуды для хранения и доставки пробы (противни, ведра, банки и т. п.).

5.7. Лопатки, совки, щетки.

6. ПОДГОТОВКА К ИСПЫТАНИЮ

6.1. Определяют размер максимального куска руды предварительным рассевом или на основании данных предыдущих исследований.

6.2. Если рассев руды затруднен, производят ее подсушку. При ситовом анализе руды крупностью свыше 5 мм всю пробу подсушивают до массовой доли влаги не более 5 %, а при ситовом анализе руды крупностью до 5 мм — до постоянной массы.

Определение массовой доли влаги в руде проводят по СТ СЭВ 919—78.

6.3. Перед началом отсева все инструменты и сита должны быть проверены и очищены от загрязнения.

7. ПРОВЕДЕНИЕ ИСПЫТАНИЯ

7.1. Ситовый анализ руды крупностью 5 мм

7.1.1. Руду на севе подают порциями или непрерывным потоком, не допуская перегрузки и повреждения сит.

При периодическом (разовом) севе масса руды, загружаемая на верхнее сито, должна образовать слой толщиной не более четырехкратного размера максимального куска руды.

При непрерывном севе загрузку верхнего сита производят так, чтобы руда на нем располагалась толщиной не более, чем в один слой, равный размеру максимального куска.

7.1.2. Продолжительность севе руды при периодическом (разовом) севе составляет: для ручного способа — 2 мин, для механического способа — 10 мин.

7.2. Ситовый анализ руды крупностью до 5 мм

7.2.1. Масса руды, загружаемой на сито, составляет от 500 до 1000 г.

При севе тонкоизмельченных концентратов крупностью менее 0,1 мм масса руды составляет 100 г.

7.2.2. Продолжительность севе руды при периодическом (разовом) севе составляет:

для ручного способа — 10 мин,

для механического способа — 30 мин.

7.2.3. При сухом севе ручным способом сито или набор сит берут в обе руки и приводят в возвратно-поступательное движение в горизонтальной плоскости со скоростью 120 движений в минуту при амплитуде колебаний от 70 до 100 мм.

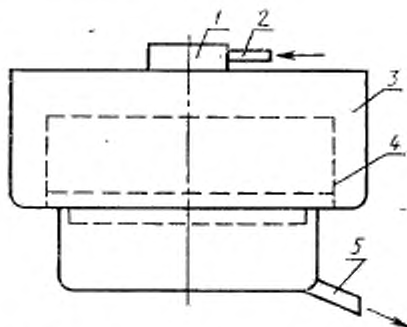
При использовании набора сит, соединенных с поддоном и крышкой, сита берут снизу в одну руку и отстукивают приблизительно 120 раз в минуту другой рукой под углом от 10 до 20°. Через каждые 30 ударов сита поворачивают на 90° в горизонтальной плоскости, после чего производят резкий удар по раме.

7.2.4. Для тонкоизмельченных концентратов, имеющих тенденцию к слипанию, применяют способ мокрого или комбинированного (мокрый—сухой) севе.

Мокрый сев выполняют механическим способом. Допускается также и ручной способ.

Сев механическим способом проводят на ситовом анализаторе со специально оборудованной приставкой. Схема приставки приведена на черт. 3.

Руду для отсева помещают на сито, установленное в камере отсева, камеру отсева герметически закрывают крышкой с гидрориклонными брызгалами и закрепляют в раме ситового анализатора. Затем одновременно включают электродвигатель анализатора и подают воду в брызгала. Расход воды 3 дм³/мин. Продолжительность отсева 3 мин.



1—брызгало гидрориклонное; 2—штуцер подачи промывной воды; 3—корпус приставки; 4—сито; 5—патрубок для вывода подрешетного продукта

Черт. 3

Подрешетный продукт вместе с водой через патрубок поступает в специальную емкость, а надрешетный — осторожно переносят на противень.

При отсеве ручным способом сито с рудой погружают в воду и мягкими движениями встряхивают до полного прохождения частиц через отверстия. Затем, опрокинув сито, смывают весь надрешетный продукт в сосуд-сборник.

После осаждения частиц воду сливают, а надрешетный продукт высушивают до постоянной массы при температуре $(105 \pm 5)^\circ\text{C}$ и взвешивают.

Содержание мелочи определяют как разницу между массой руды, взятой для отсева, и массой руды полученного класса крупности.

8. ОБРАБОТКА РЕЗУЛЬТАТОВ

8.1. Выход руды каждого класса крупности (v_n) в процентах вычисляют по формуле

$$v_n = \frac{m_n \cdot 100}{m},$$

где m_n — масса руды данного класса крупности, кг;

m — масса пробы, взятой для испытания, кг.

Подсчет результатов анализа производят с точностью до 0,1 %.

8.2. Результаты испытаний оформляют документом, рекомендуемая форма которого приведена в информационном приложении.

**ФОРМА ПРЕДСТАВЛЕНИЯ РЕЗУЛЬТАТОВ ПРОВЕДЕННЫХ
ИСПЫТАНИЯ**

	Акт результатов ситового анализа	№ партии
		№ пробы
(Наименование организации)	(Наименование продукции)	№ ситового анализа

А. Просеиваемый материал

Б. Подготовка к испытаниям

Метод и способ просеивания	Аппаратура	Подготовка исходного материала
		Продолжительность просеивания
		Массовая доля влаги
		Подготовка

В. Результаты ситового анализа

№ п/п.	Классы крупности, мм	Выход		Суммарный выход, %	Примечание
		г	%		

Сумма _____

Потери _____

(Дата)

(Должность)

(Подпись)

ИНФОРМАЦИОННЫЕ ДАННЫЕ

1. ВНЕСЕН Министерством черной металлургии СССР
2. Постановлением Государственного комитета СССР по стандартам от 24.12.84 № 4999 стандарт Совета Экономической Взаимопомощи СТ СЭВ 958—78 «Руды железные, концентраты, агломераты и окатыши. Определение гранулометрического состава методом ситового анализа» введен в действие непосредственно в качестве государственного стандарта с 01.07.88
3. ВВЕДЕН ВПЕРВЫЕ
4. Срок первой проверки — 1994 г.,
периодичность проверки — 5 лет.
5. ССЫЛОЧНЫЕ НОРМАТИВНО-ТЕХНИЧЕСКИЕ ДОКУМЕНТЫ

Раздел, в котором приведена ссылка	Обозначение стандарта СЭВ	Обозначение государ- ственного стандарта
4	СТ СЭВ 1197—78	ГОСТ 17495—80
5.2		ГОСТ 2715—75
6.2	СТ СЭВ 959—78	ГОСТ 12764—73

Редактор *Р. С. Федорова*
Технический редактор *И. Н. Дубина*
Корректор *Л. В. Малавская*

Сдано в наб. 21.01.88 Подп. в печ. 25.02.88 0,75 усл. п. л. 0,75 усл. кр.-отт. 0,46 уч.-изд. л.
Тираж 6000 Цена 3 коп.

Ордена «Знак Почета» Издательство стандартов, 123840, Москва, ГСП,
Новопресненский пер., 3.
Калужская типография стандартов, ул. Московская, 206. Зак. 172