



ГОСУДАРСТВЕННЫЙ СТАНДАРТ
СОЮЗА ССР

**УСТРОЙСТВА ПРИВОДНЫЕ
ПРОМЫШЛЕННЫХ ШВЕЙНЫХ МАШИН**

ПРИСОЕДИНИТЕЛЬНЫЕ РАЗМЕРЫ

**ГОСТ 27275—87
(СТ СЭВ 5531—86)**

Издание официальное

Цена 3 коп.



ГОСУДАРСТВЕННЫЙ КОМИТЕТ СССР ПО СТАНДАРТАМ
Москва

1. ВНЕСЕН Министерством машиностроения для легкой и пищевой промышленности и бытовых приборов
2. Постановлением Государственного комитета СССР по стандартам от 15 апреля 1987 г. № 1233 стандарт Совета Экономической Взаимопомощи СТ СЭВ 5531—86 «Устройства приводные промышленных швейных машин. Присоединительные размеры» введен в действие непосредственно в качестве государственного стандарта СССР с 01.01.88

**УСТРОЙСТВА ПРИВОДНЫЕ ПРОМЫШЛЕННЫХ
ШВЕЙНЫХ МАШИН****Присоединительные размеры**Actuating devices of industrial
sewing machines. Mounting dimensions**ГОСТ**
27275—87
[СТ СЭВ 5531—86]

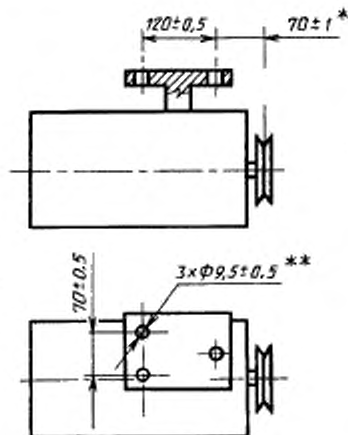
ОКП 51 1500

Дата введения 01.01.88**Несоблюдение стандарта преследуется по закону**

Настоящий стандарт распространяется на вновь проектируемые приводные устройства промышленных швейных машин.

Настоящий стандарт не распространяется на приводные (бесфрикционные) устройства специальных швейных машин (петельных, для пришивки пуговиц, шитья перчаток) и приводные устройства, устанавливаемые на станине стола.

Присоединительные размеры приводных устройств должны соответствовать приведенным на чертеже.



* Размер действителен при включенной муфте

** Допускается применение отверстий диаметром 18_{-0}^{+1} мм при использовании амортизаторов

Редактор *А. Л. Владимиров*
 Технический редактор *О. Н. Никитина*
 Корректор *Е. А. Богачкова*

Сдано в наб. 07.05.87 Подп. к печ. 26.06.87 0,25 усл. п. л. 0,25 усл. кр.-отт. 0,08 уч.-изд. л.
 Тир. 8000 Цена 3 коп.

Ордака «Знак Почета» Издательство стандартов, 123840, Москва, ГСП, Новопроспектский пер., 3
 Тип. «Московский печатник», Москва, Ляляк пер., 6. Зак. 784