

27255-87



ГОСУДАРСТВЕННЫЙ СТАНДАРТ
СОЮЗА ССР

МАШИНЫ ЗЕМЛЕРОЙНЫЕ
**СКРЕПЕРЫ С ЭЛЕВАТОРНОЙ
ЗАГРУЗКОЙ**

РАСЧЕТ ВМЕСТИМОСТИ КОВШЕЙ

ГОСТ 27255—87
(ИСО 6484—86)

Издание официальное

Цена 3 коп. ℂ

ГОСУДАРСТВЕННЫЙ КОМИТЕТ СССР ПО СТАНДАРТАМ
Москва



К

**Машины землеройные
СКРЕПЕРЫ С ЭЛЕВАТОРНОЙ ЗАГРУЗКОЙ****Расчет вместимости ковшей**
Earth-moving machinery.
Elevator scrapers.
Volumetric ratings**ГОСТ
27255-87****(ИСО 6484-86)**

ОКП 48 1300

Срок действия с 01.01.88
до 01.01.93**1. НАЗНАЧЕНИЕ И ОБЛАСТЬ ПРИМЕНЕНИЯ**

Настоящий стандарт устанавливает приближенный метод расчета объема типовых материалов, вмещаемых ковшом скрепера с элеваторной загрузкой, основанный на использовании данных о внутренних размерах ковша и условном объеме «шапки» ковша. Метод расчета используют для сравнения вместимостей ковшей.

2. ССЫЛКИ

Ссылочные документы приведены в обязательном приложении.

3. ТЕРМИНЫ И ОПРЕДЕЛЕНИЯ

3.1. **Скрепер с элеваторной загрузкой** — скрепер по ИСО 7133 с прикрепленным к ковшу вспомогательным механизмом для загрузки материала.

3.2. Составные части скрепера с элеваторной загрузкой — составные части по черт. 1—3

4. РАСЧЕТ ВМЕСТИМОСТИ

4.1. Ковш располагают так, чтобы нижняя плоская поверхность ковша находилась в горизонтальном или близком к горизонтальному положении.

4.2. Положение механизма разгрузки ковша должно обеспечить максимальную вместимость ковша.

4.3. Положение механизма элеваторной загрузки должно обеспечивать минимальное расстояние между ножом скрепера и траекторией наружных кромок скребков элеватора соответствовать документации изготовителя.

4.2. Границы геометрического объема ковша Границами геометрического объема ковша служат:

- а) внутренние поверхности боковых стенок;
- б) внутренняя поверхность задней части или механизма выдвижения задней стенки;
- в) днище;
- г) плоскость, перпендикулярная передней поверхности ножа и проходящая через ось натяжной звездочки элеватора (черт. 3);
- д) плоскость (или линейное продолжение) внутренней траектории скребков элеватора, ближайших к грузу в ковше (черт. 3);
- е) плоскость, определяемая средними линиями (черт. 3), проведенными горизонтально, чтобы площадь боковой стенки, находящаяся выше этих линий, была равна площади, расположенной ниже их;
- ж) вертикальные плоскости, соединяющие внутренние поверхности боковых стенок с плоскостью, определяемой средними линиями.

4.3. Границы объема «шапки» ковша

Границами объема «шапки» ковша служат:

- а) верхняя горизонтальная поверхность геометрического объема (п. 4.2е)
- б) плоскость (или линейное продолжение плоскости) внутренней траектории скребков элеватора (п. 4.2д);
- в) плоскость, проведенная через верхнюю точку сплошной задней части ковша или механизма выдвижения задней стенки и касающаяся наружных кромок скребков элеватора (точка касания — верхний конец элеватора, черт. 4).

Уклон плоскости не должен быть менее 3:1 (18,4°) в направлении вперед и вверх от верхней точки сплошной задней части ковша или механизма выдвижения задней стенки. Если уклон менее 3:1, то ограничивающая плоскость должна соответствовать требованиям п. 4.3 г;

г) плоскость с уклоном 3:1 (в направлении назад и вниз), касательная к наружным кромкам скребков элеватора и доходящая до пересечения с задней частью ковша;

д) плоскости с уклоном 1:1 (45°), направленные вверх и к середине ковша от средних линий (черт. 5).

4.4. Номинальная вместимость ковша

Номинальная вместимость представляет собой сумму геометрического объема и объема «шапки» ковша.

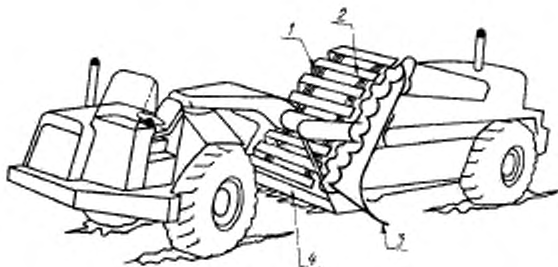
Выступы (косынки, опорные рычаги элеватора в ковше скрепера и т. д.) при расчете вместимости ковша не учитывают.

5. РЕЗУЛЬТАТЫ РАСЧЕТА

5.1. Значения номинальной вместимости ковша не должны отличаться более чем на $\pm 3\%$ вместимости, определяемой по данному методу.

5.2. Значения номинальной вместимости ковша менее 10 м^3 следует указывать с точностью до $0,1 \text{ м}^3$, более 10 м^3 — с точностью до $0,5 \text{ м}^3$.

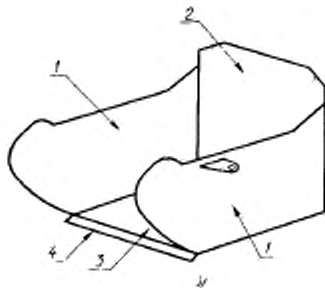
Скрепер с элеваторной загрузкой



1 — цопа; 2 — скребки; 3 — элеватор; 4 — нож

Черт. 1

Составные части ковша скрепера

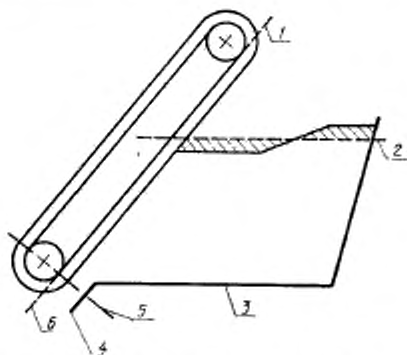


1—боксовая стенка 2—выдвижная задняя стенка; 3—дно; 4—нож

Черт. 2

Границы геометрического объема

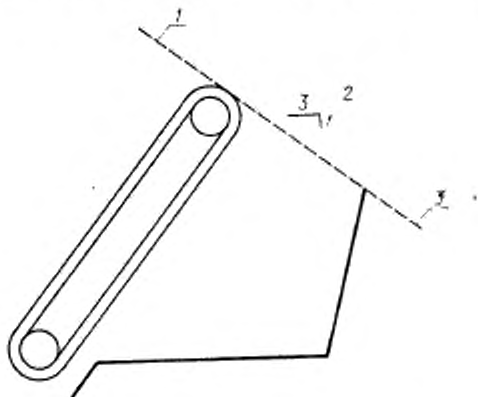
Плоскости, относящиеся к натяжной звездочке и скребкам элеватора



1—см. п. 4.2д; 2—средняя линия, см. п. 4.2е; 3—
длина; 4—нож; 5—см п. 4.2г; 6—см. п. 4.2д

Черт. 3

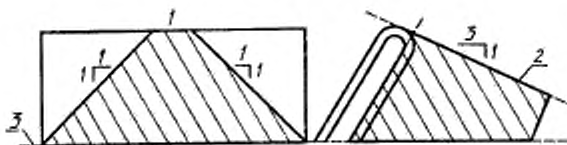
Границы объема «шапки» ковш. Касательная плоскость



1—см. п. 4.3г; 2—не менее 3; 1, см. п. 4.3а и 4.3г; 3—
см. п. 4.3в

Черт. 4

Границы объема «шалки»



1—см. п. 4.3д; 2—не менее 3:1, см. п. 4.3в; 3—средняя линия

Черт. 5

ПРИЛОЖЕНИЕ
Обязательное

ССЫЛОЧНЫЕ
НОРМАТИВНО-ТЕХНИЧЕСКИЕ ДОКУМЕНТЫ

Раздел, пункт, в котором приведена ссылка	Обозначение соответствующего стандарта	Обозначение отечественного нормативно-технического документа, на который дана ссылка
3.1	ИСО 7133	—

ИНФОРМАЦИОННЫЕ ДАННЫЕ

1. ВНЕСЕН Министерством строительного, дорожного и коммунального машиностроения СССР
2. Постановлением Государственного комитета СССР по стандартам от 30.03.87 № 1033 введен в действие государственный стандарт СССР ГОСТ 27255—87, в качестве которого непосредственно применен международный стандарт ИСО 6484—86, с 01.01.88

Редактор *В. С. Бабкина*
Технический редактор *М. И. Максимова*
Корректор *А. С. Черноусова*

Сдано в наб. 24.04.87 Подп. в печ. 19.06.87 0,5 усл. л. и 0,5 усл. кр.-отт. 0,29 уч.-изд. л.
Тир. 5000 Цена 3 коп.

Ордена «Знак Почета» Издательство стандартов, 123840 Москва, ГСП, Новопресненский пер., 3
Тип. «Московский печатник», Москва, Лялин пер., 6. Зак. 726