



ГОСУДАРСТВЕННЫЙ СТАНДАРТ  
СОЮЗА ССР

**МАШИНЫ ЗЕМЛЕРОЙНЫЕ**  
ИНСТРУМЕНТ ДЛЯ ТЕХНИЧЕСКОГО ОБСЛУЖИВАНИЯ  
ЧАСТЬ 2. РЕМОНТНЫЙ ИНСТРУМЕНТ. МЕХАНИЧЕСКИЕ  
СЪЕМНИКИ

**ГОСТ 27718-88**  
**(ИСО 4510/2-86)**

Издание официальное



БЗ 3-88/276      Цена 3 коп.

ГОСУДАРСТВЕННЫЙ КОМИТЕТ СССР ПО СТАНДАРТАМ  
Москва

## МАШИНЫ ЗЕМЛЕРОЙНЫЕ

Инструмент для технического обслуживания  
Часть 2. Ремонтный инструмент. Механические съемники

ГОСТ  
27718-88

Earth-moving machinery. Service tools. Part 2. Common repair  
tools. Mechanical pullers and pushers

(ИСО 4510/2-86)

ОКП 48 1000

Дата введения 01.01.89

## 1. НАЗНАЧЕНИЕ И ОБЛАСТЬ ПРИМЕНЕНИЯ

Настоящий стандарт устанавливает в качестве руководства при проектировании машин типы, общие требования и основные номинальные размеры механических съемников, приспособлений и переходников, используемых при выполнении ремонтных работ.

Стандарт распространяется на механические съемники, приспособления и переходники, применяемые для демонтажа шестерен и подшипников землеройных машин по ИСО 6165.

Изготовители машин должны выбирать соответствующие конструкциям машин размеры, указанные на черт. 5-8, а также указывать в соответствующих руководствах по ИСО 6750 инструменты, которые следует использовать при выполнении ремонтных работ.

## 2. ССЫЛКИ

Ссылочные документы приведены в приложении.

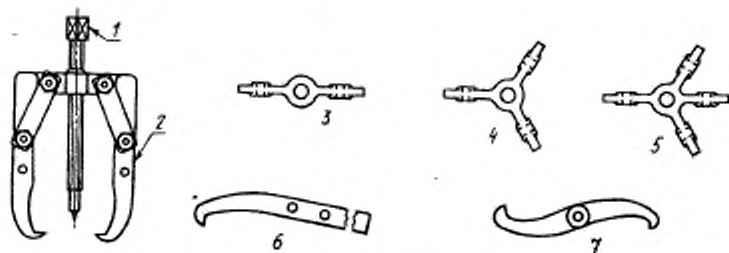
## 3. ТИПЫ СЪЕМНИКОВ, ПРИСПОСОБЛЕНИЙ И ПЕРЕХОДНИКОВ

3.1. Съемники для шестерен и подшипников механические с наружным захватом (черт. 1)

3.2. Съемники для шестерен и подшипников механические с резьбовым присоединением (черт. 2).

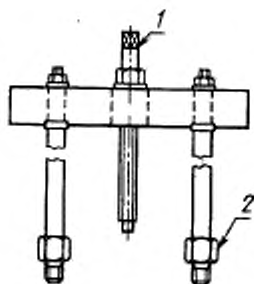
3.3. Приспособления механические для демонтажа шестерен и подшипников (черт. 3а и 3б).

3.4. Переходник под съемник механический с наружной и внутренней резьбами (см. черт. 4 и 2).



1 - нажимной винт; 2 - захват; 3 - двухзахватная поперечина съёмника; 4 - трехзахватная поперечина съёмника; 5 - универсальная поперечина съёмника; 6 - односторонний захват; 7 - двусторонний захват

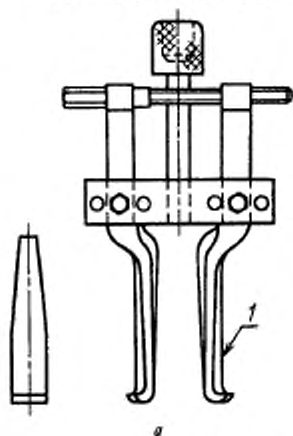
Черт. 1



1 - нажимной винт; 2 - переходник

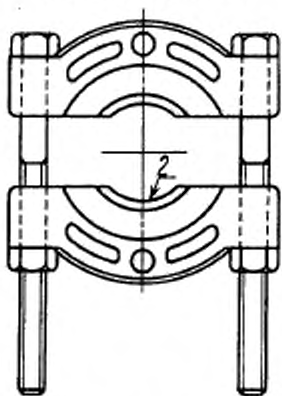
Черт. 2

Для внутреннего захвата



а

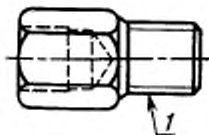
Для наружного захвата



б

1 — захват; 2 — дуговая кромка

Черт. 3



1 — наружная резьба

Черт. 4

#### 4. ОБЩИЕ ТРЕБОВАНИЯ

4.1. Конструкцией съемников и (или) приспособлений должно быть обеспечено свободное движение при минимальном зазоре между деталями.

4.2. Головки нажимного винта и (или) гайки, затягиваемые при выполнении ремонтной операции, должны иметь квадратную или шестигранную форму и размер, соответствующий стандартному ключу по ИСО 4510/1.

4.3. Конец нажимного винта должен быть заострен под углом  $60^\circ$  для приложения нагрузки в центре вала.

4.4. Концы захватов должны быть сконструированы так, чтобы предотвратить их соскальзывание при демонтаже шестерни или подшипника.

4.5. Съемные приспособления с наружным и внутренним захватами должны быть удобными для возможного использования со съемниками.

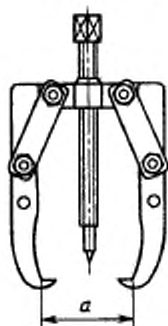
4.6. Переходники должны быть сконструированы для использования со съемниками с резьбовым присоединением.

#### 5. РАЗМЕРЫ

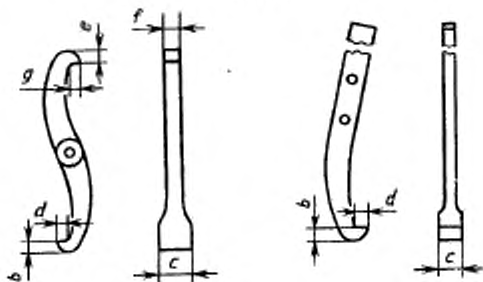
Приводимые черт. 5, 6 и 7 иллюстрируют типы съемников и приспособлений и не определяют их конструкцию (форму, конфигурацию и т. д.).

## 5.1. Съёмники с захватами (черт. 5)

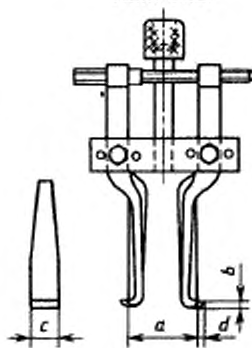
Типы 1 и 2



Тип 3



Типы 4 и 5

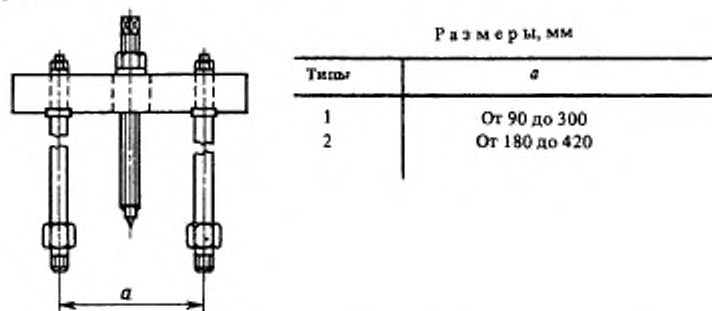


Размеры, мм

Типы	<i>a</i>	<i>b</i>	<i>c</i>	<i>d</i>	<i>e</i>	<i>f</i>	<i>g</i>
1	80 max	6,5	17,5	6,0	7,5	9,0	6,5
2	125 max	9,5	24,0	8,0	7,5	26,0	11,5
3	280 max	14,5	26,0	14,5	—	—	—
4	От 40 до 150	3,5	29,0	6,5	—	—	—
5	От 75 до 225	6,5	51,0	6,5	—	—	—

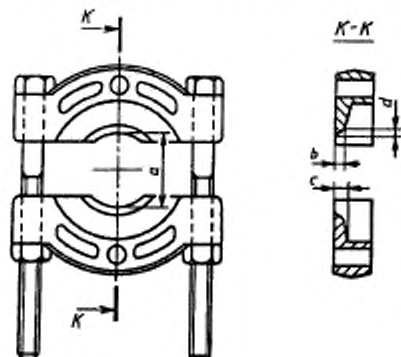
Черт. 5

## 5.2. Съёмники с резьбовым приспособлением (черт. 6)



Черт. 6

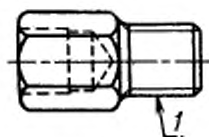
## 5.3. Дуговая кромка приспособления к съёмнику (черт. 7)



Размеры, мм

Типы	<i>a</i>	<i>b</i>	<i>c</i>	<i>d</i>
1	От 5 до 50	2,0	3,0	4,5
2	От 10 до 110	5,0	9,0	7,5
3	От 15 до 135	6,5	13,0	11,0
4	От 15 до 205	7,5	18,5	12,0
5	От 20 до 340	9,5	20,0	23,0

Черт. 7

5.4 Наружная резьба переходника к съемнику  
(черт. 8)

l — резьба а

Размеры, мм

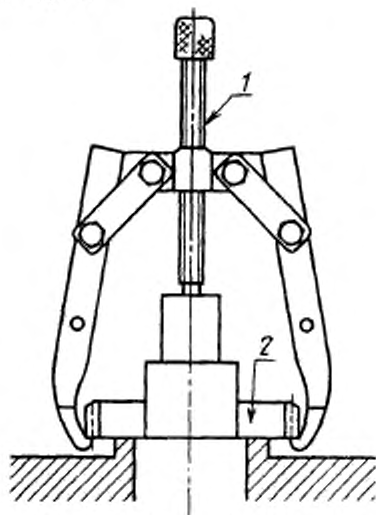
Типы	а
1	M12×1,5
2	M12×1,75
3	M14×1,5
4	M14×2,0
5	M16×1,5
6	M16×2,0
7	M18×2,5
8	M20×2,5

Черт. 8



ПРИМЕРЫ ПРИМЕНЕНИЯ МЕХАНИЧЕСКИХ СЪЕМНИКОВ  
И ПРИСПОСОБЛЕНИЙ К НИМ

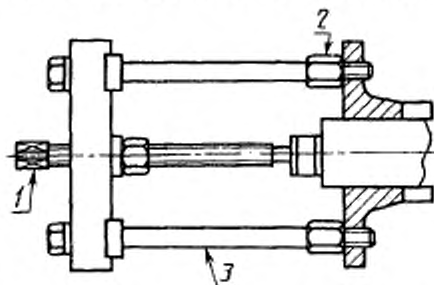
А. 1. Съемник (черт. 9)



1 - нажимной винт; 2 - шестерня

Черт. 9

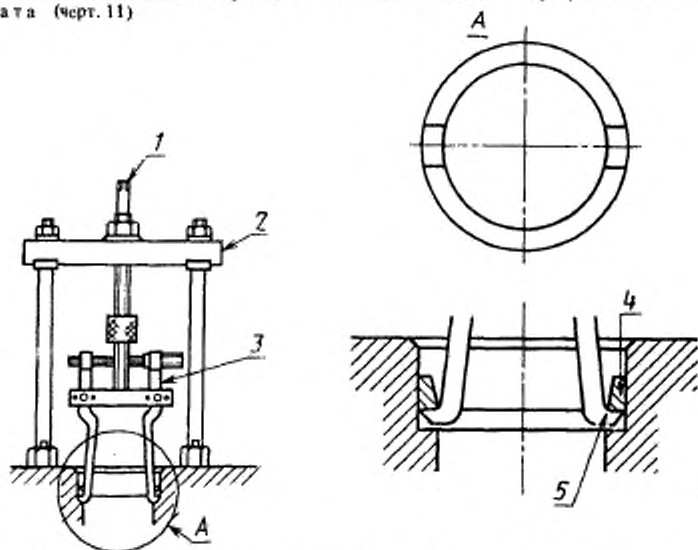
А. 2. Съемник с резьбовым присоединением (черт. 10)



1 - нажимной винт; 2 - переходник; 3 - съемник

Черт. 10

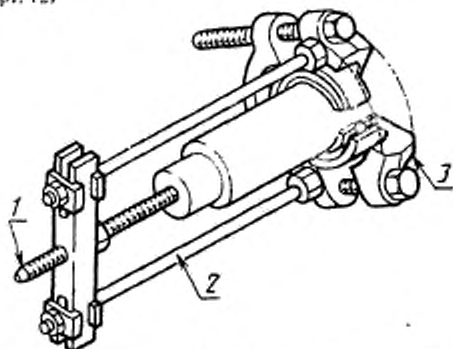
А. 3. Съемник с приспособлением для внутреннего захвата (черт. 11)



1 - нажимной винт; 2 - съемник; 3 - приспособление для внутреннего захвата; 4 - наружное кольцо подшипника; 5 - захват

Черт. 11

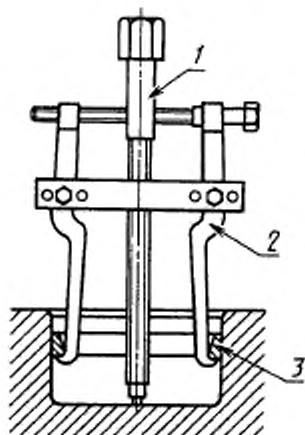
А. 4. Съемник с приспособлением для наружного захвата (черт. 12)



1 - нажимной винт; 2 - съемник; 3 - приспособление для наружного захвата

Черт. 12

А. 5. Съемное приспособление для внутреннего захвата с нажимным винтом (черт. 13)



1 — нажимной винт; 2 — съемное приспособление для внутреннего захвата; 3 — наружное кольцо подшипника

Черт. 13

ПРИЛОЖЕНИЕ  
Обязательное

#### ССЫЛОЧНЫЕ НОРМАТИВНО-ТЕХНИЧЕСКИЕ ДОКУМЕНТЫ

Раздел, подраздел, пункт, в котором приведена ссылка	Обозначение соответствующего стандарта	Обозначение отечественного нормативно-технического документа, на который дана ссылка
4.2	ИСО 4510/1	—
1	ИСО 6165	—
1	ИСО 6750	—

## ИНФОРМАЦИОННЫЕ ДАННЫЕ

1. ВНЕСЕН Министерством строительного, дорожного и коммунального машиностроения СССР
2. Постановлением Государственного комитета СССР по стандартам от 25.05.88 № 1456 введен в действие государственный стандарт СССР ГОСТ 27718-88, в качестве которого применен международный стандарт ИСО 4510/2-86, с 01.01.89

Редактор *М.В. Глушкова*  
Технический редактор *С.Н. Медведева*  
Корректор *А.С. Черноусова*

Сдано в наб. 09.06.88 Подп. в печ. 14.07.88 0,75 усл.п.л. 0,88 усл. кр.-отг. 0,51 уч.-изд.л.  
Тир. 6000 Цена 3 коп.

---

Ордена „Знак Почета“ Издательство стандартов, 123840, Москва, ГСП,  
Новопроспектский пер., 3

Набрано в Издательстве стандартов на НПУ  
Тип. „Московский печатник“, Москва, Лялин пер., 6 Зак. 6571