



ГОСУДАРСТВЕННЫЙ СТАНДАРТ  
СОЮЗА ССР

---

**МУНДИР ДЛЯ ВОЕННОСЛУЖАЩИХ  
СРОЧНОЙ СЛУЖБЫ**

**ТЕХНИЧЕСКИЕ УСЛОВИЯ**

**ГОСТ 27619—88**

Издание официальное



ГОСУДАРСТВЕННЫЙ КОМИТЕТ СССР ПО СТАНДАРТАМ  
Москва

**МУНДИР ДЛЯ ВОЕННОСЛУЖАЩИХ  
СРОЧНОЙ СЛУЖБЫ**

Технические условия

Uniform for military men of urgent service.  
Specifications**ГОСТ  
27619—88**

ОКП 85 8231, 85 8233

Срок действия с 01.07.89

до 01.07.94

Несоблюдение стандарта преследуется по закону

Настоящий стандарт распространяется на открытые мундиры для военнослужащих срочной службы и курсантов военных училищ Советской Армии, Комитета государственной безопасности СССР и Министерства внутренних дел СССР.

**1. ТЕХНИЧЕСКИЕ ТРЕБОВАНИЯ**

1.1. Мундиры должны изготавливаться в соответствии с требованиями настоящего стандарта, основами промышленных методов поузловой обработки форменной одежды военнослужащих и образцом, утвержденным в установленном порядке.

**1.2. Основные параметры и размеры**

1.2.1. Мундиры по размерам должны изготавливаться на типовые фигуры первой, второй и третьей полнотных групп военнослужащих, предусмотренные ГОСТ 23167—78 и табл. 1—3 настоящего стандарта.

Таблица 1

см		
Рост типовой фигуры	Интервал роста	Условное обозначение роста
158	От 155 до 161 включ.	1
164	Св. 161 > 167 >	2
170	> 167 > 173 >	3
176	> 173 > 179 >	4
182	> 179 > 185 >	5
188	> 185 > 191 >	6

Таблица 2

см		
Обхват груди типовой фигуры	Интервал обхвата груди	Условное обозначение размера
88	От 86 до 90 включ.	44
92	Св. 90 > 94 >	46
96	> 94 > 98 >	48
100	> 98 > 102 >	50
104	> 102 > 106 >	52
108	> 106 > 110 >	54
112	> 110 > 114 >	56
116	> 114 > 118 >	58
120	> 118 > 122 >	60

Таблица 3

Номер полнотной группы	см								
	Обхват груди								
	88	92	96	100	104	108	112	116	120
	Обхват талии								
1	66	69	72	75	78	81	84	87	90
2	72	75	78	81	84	87	90	93	96
3	78	81	84	87	90	93	96	99	102

1.2.2. Измерения готовых мундиров должны соответствовать указанным в табл. 4 и на черт. 1—5.

Таблица 4

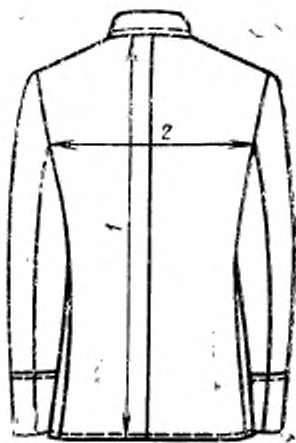
СМ

Номер измерения на чертеже	Наименование измерения	Подготовительная группа	Рост	Обхват груди								Допуск отклонения			
				88	92	96	100	104	108	112	116		120		
1 (черт. 1)	Длина спинки	1—3	158	68,0	68,0	68,0	68,0	68,0	68,0	68,0	68,0	68,0	68,0	68,0	±1,0
			164	70,0	70,0	70,0	70,0	70,0	70,0	70,0	70,0	70,0	70,0	70,0	
			170	72,0	72,0	72,0	72,0	72,0	72,0	72,0	72,0	72,0	72,0	72,0	
			176	74,0	74,0	74,0	74,0	74,0	74,0	74,0	74,0	74,0	74,0	74,0	
2 (черт. 1)	Ширина спинки	1—3	182	76,0	76,0	76,0	76,0	76,0	76,0	76,0	76,0	76,0	76,0	76,0	±0,7
			188	78,0	78,0	78,0	78,0	78,0	78,0	78,0	78,0	78,0	78,0	78,0	
			158	37,8	39,2	40,6	42,0	43,4	44,8	46,2	47,6	49,0	49,0	49,0	
			188												
3 (черт. 2)	Длина полочки	1—3	158	68,4	68,6	68,8	69,0	69,2	69,4	69,6	69,8	70,0	70,0	70,0	±1,0
			164	70,4	70,6	70,8	71,0	71,2	71,4	71,6	71,8	72,0	72,0	72,0	
			170	72,4	72,6	72,8	73,0	73,2	73,4	73,6	73,8	74,0	74,0	74,0	
			176	74,4	74,6	74,8	75,0	75,2	75,4	75,6	75,8	76,0	76,0	76,0	
4 (черт. 2)	Ширина полочки	1—3	182	76,4	76,6	76,8	77,0	77,2	77,4	77,6	77,8	78,0	78,0	78,0	±0,5
			188	78,4	78,6	78,8	79,0	79,2	79,4	79,6	79,8	80,0	80,0	80,0	
			158	21,5	22,2	22,9	23,6	24,3	25,0	25,7	26,4	27,1	27,1	27,1	
			188												
5 (черт. 2)	Расстояние от угла плечевого шва и горловины до переднего угла бокового кармана	1—3	158	47,8	48,2	48,6	49,0	49,4	49,8	50,2	50,6	51,0	51,4	51,8	±1,0
			164	48,8	49,2	49,6	50,0	50,4	50,8	51,2	51,6	52,0	52,4	52,8	
			170	49,8	50,2	50,6	51,0	51,4	51,8	52,2	52,6	53,0	53,4	53,8	
			176	50,8	51,2	51,6	52,0	52,4	52,8	53,2	53,6	54,0	54,4	54,8	
182	51,8	52,2	52,6	53,0	53,4	53,8	54,2	54,6	55,0	55,4	55,8	56,2			
188	52,8	53,2	53,6	54,0	54,4	54,8	55,2	55,6	56,0	56,4	56,8	57,2			

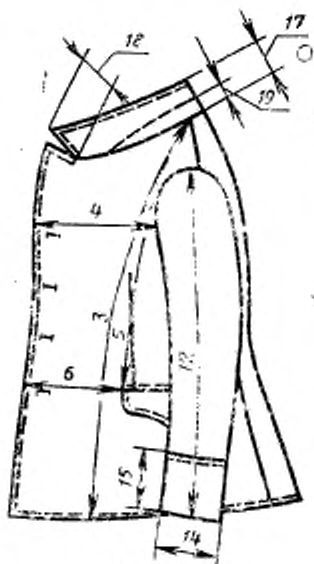




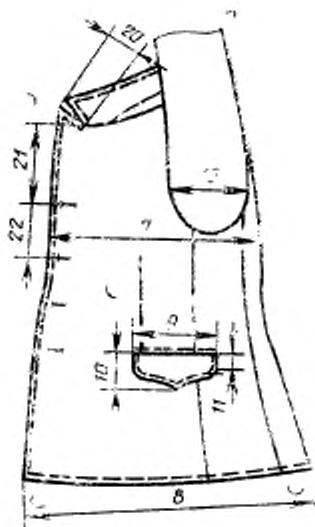




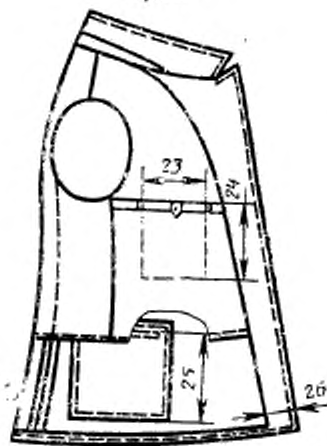
Черт. 1



Черт. 2

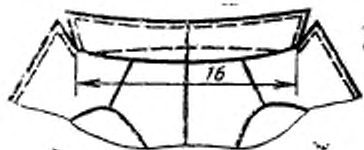


Черт. 3



Черт. 4





Черт. 5

### 1.3. Характеристики

#### 1.3.1. Внешний вид

Мундир открытый с отложным воротником с центральной бортовой застежкой на четыре форменные пуговицы (черт. 6).



Черт. 6

Полочки с отрезными боковыми частями, передними вытачками и боковыми прорезными карманами с фигурными клапанами. Спинка со швом посередине.

Рукава втачные двухшовные с обшлагами.

По бортам, воротнику, клапанам, швам притачивания клапанов, обшлагам проложена отделочная строчка на расстоянии 0,5 см от края или шва. По низу изделия проложена отделочная строчка на расстоянии 0,5 см от края — при окантовывании среза и 1,0 см — при обметывании нижнего среза.

На подкладке левой полочки — внутренний карман с листочкой, расположенный в шве притачивания нижней отрезной части подкладки и застегивающийся петлей на пуговицу.

#### 1.4. Требования к материалам

Мундиры должны изготавливаться из материалов, указанных в табл. 5.

Таблица 5

Наименование материала	Нормативно-техническая документация	Назначение материала
1. Диагональ кроссбредная с лавсаном арт. 2243 «С» защитного цвета	ГОСТ 19701—74	Для верха мундиров военнослужащих срочной службы
2. Ткань костюмная (кительная) арт. 2203 «С», 2205 «С» защитного цвета	ГОСТ 19701—74	Для верха мундиров курсантов военных училищ
3. Саржа подкладочная арт. 42203, 42068 защитного цвета	ГОСТ 20272—83	Для подкладки мундиров и клапанов, подзора бокового кармана, листочки, подзора и петли внутреннего кармана, вешалки
4. Бязь гладкокрашеная арт. 123, 142, 144, 145 защитного цвета	ГОСТ 11680—76 ТУ 17 РСФСР 60—10724—84 ТУ 17 УССР 3503 81	Для подкладки бокового, внутреннего карманов, прокладки в листочку, обтачки низа
5. Ткань бортовая льношерстяная аппретированная арт. 10217	ТУ 17 РСФСР 40—9790—81	Для бортовой прокладки
6. Материал прокладочный с регулярным точечным клеевым покрытием арт. 86040—1	ТУ 17—21—335—80	Для прокладки полочки, дополнительной накладки на бортовую прокладку, прокладки клапанов, подбортов, об-

Наименование материала	Нормативно-техническая документация	Назначение материала
7. Ткань клеевая прокладочная арт. 10178Н-1, 10164Н-1	ТУ 17 6-19-137-79	шлагов, концов верхнего воротника, горловины спинки и по срезу проймы отрезной части полочки  Для прокладки в нижний воротник, плечевой накладки
8. Ткань бортовая апретированная малоусадочная арт. 10178, 10187	ГОСТ 5665-77	Для верхних плечевых накладок и полосок для прокладывания в плечевые швы
9. Ткань кромочная клеевая прокладочная арт. 337-Н, 276-Н	ТУ 6-19-137-79	Для прокладывания по срезу борта, перегибу лацкана, проймы спинки
10. Лента капроновая защитного цвета арт. 775р	ТУ 17 РСФСР 44-3808-80	Для вешалки и петли внутреннего кармана
11. Ватин холстопршивной хлопчатобумажный арт. 917620, 917616	ГОСТ 19008-82	Для верхних и задних плечевых накладок, подокатников
12. Вата хлопчатобумажная одежная швейная	ГОСТ 5679-84	То же
13. Марля суровая: арт. 6459 арт. 6471 арт. 6916	ГОСТ 11109-74 ГОСТ 6412-77 ГОСТ 5196-76	*
14. Нитки хлопчатобумажные швейные защитного цвета: 8,5 текс×3×2(40/6) 11,0 текс×3×2(30/6)  16,5 текс×3(40/3) 13,0 текс×3(50/3) 7,5 текс×3×2(50/6)  27,0 текс×3×3(0/9) 18,5 текс×3×3(1/9)	ГОСТ 6309-87	Для изготовления мундира  То же, и для пришивания крючков и пуговиц Для обметывания срезов Для изготовления подкладки Для каркаса петель

Продолжение табл. 5

Наименование материала	Нормативно-техническая документация	Назначение материала
15. Нитки армированные швейные защитного цвета: 44ЛХ-1 150ЛХ	ОСТ 17—921—82	Для изготовления мундира Для каркаса петель
16. Нитки лавсановые швейные защитного цвета: 27,7 текс×2(55Л) 11,1 текс×3(33Л)	ОСТ 17—257—84	Для изготовления мундира и обметывания петель Для отделочных строчек
17. Нитки швейные из натурального шелка защитного цвета: № 18 № 33	ГОСТ 22665—83	Для обметывания петель и изготовления закрепок Для отделочных строчек
18. Пуговицы со звездой, серпом и молотом, алюминиевые, цельноштампованные, золотистого цвета, с ушком, диаметром 22 мм	ОСТ 17—805—85	Для застегивания мундира
19. Пуговицы со звездой, серпом и молотом, сборные из алюминия и стали, золотистого цвета, диаметром 22 мм	ОСТ 17—805—85	То же
20. Пуговицы пластмассовые из амниопласта, защитного цвета с четырьмя отверстиями, фасона 1400, диаметром 14 или 17 мм	ОСТ 17—805—85	Для застегивания внутреннего кармана
21. Крючки стальные, окрашенные в защитный цвет по предварительно фосфатированной поверхности, типа 02	ОСТ 17—165—79	Для поддержания поясного ремня

Примечание. По согласованию с заказчиком допускается применять материалы и фурнитуру по качеству не ниже указанных в табл. 5.

**1.5. Основные требования к изготовлению**

1.5.1. Раскрой деталей мундира — по ГОСТ 19902—79.

1.5.2. Классификация и виды стежков, строчек и швов, применяемых при изготовлении мундиров — по ГОСТ 12807—79.

Требования к стежкам, строчкам и швам — по ОСТ 17—835—80.

1.5.3. Определение сортности мундиров — по ГОСТ 11259—79.

1.5.4. Спецификация деталей, пособие для построения чертежей лекал, особенности обработки, коды ОКП приведены соответственно в приложениях 1—4.

**1.6. Маркировка и упаковка**

Маркировка и упаковка мундиров — по ГОСТ 19159—85.

Мундиры комплектуют с форменными брюками прямого покроя для военнослужащих срочной службы.

**2. ПРИЕМКА**

Правила приемки мундиров — по ГОСТ 24782—81

**3. МЕТОДЫ КОНТРОЛЯ**

Методы контроля качества мундиров — по ГОСТ 4103—82.

**4. ТРАНСПОРТИРОВАНИЕ И ХРАНЕНИЕ**

Транспортирование и хранение мундиров — по ГОСТ 19159—85.

**ПРИЛОЖЕНИЕ I**  
Справочное

**СПЕЦИФИКАЦИЯ ДЕТАЛЕЙ МУНДИРА**

Наименование детали	Номер чертежа или размер, см	Число деталей
<b>Из ткани верха</b>		
Спинка	7	2
Полочка	8	2
Отрезная часть полочки	9	2
Верхняя часть рукава	10	2
Нижняя часть рукава	11	2
Обшлаг	12	—
Нижний воротник	13	—
Отлет верхнего воротника	14	1
Стойка верхнего воротника	15	1
Клапан бокового кармана	16	2
Листочка бокового кармана	17	2
Подборт	20	2
<b>Из саржи</b>		
Подкладка спинки	19	2
Подкладка правой полочки	20	1
Верхняя часть подкладки левой полочки	20	1
Нижняя часть подкладки левой полочки	20	1
Подкладка отрезной части полочки	21	2
Подкладка верхней части рукава	22	2
Подкладка нижней части рукава	23	2
Подзор бокового кармана	17	2
Подкладка клапана	—	2
Листочка внутреннего кармана	—	1
Подзор внутреннего кармана	17,0×6,0	1
Петля внутреннего кармана	8,0×2,5	1
Вешалка	10,0×2,5	1
<b>Из бязи</b>		
Подкладка бокового кармана	18	2
Подкладка внутреннего кармана	36,0×17,0	1
Прокладка в листочку	—	1
Окантовка низа	—	1
<b>Из клееного прокладочного материала</b>		
Прокладка полочки	24	2
Дополнительная накладка на бортовую прокладку	25	2
Прокладка проймы отрезной части полочки	26	2
Прокладка подбортов	27	2
Прокладка концов верхнего воротника	28	2
Прокладка горловины спинки	—	2
Прокладка клапанов	—	2
Прокладка в обшлаг	—	2

Наименование детали	Номер чертежа или размер, см	Число деталей
<b>Из бортовой льношерстяной ткани</b>		
Бортовая прокладка	25	2
<b>Из бортовой ткани</b>		
Верхняя плечевая накладка	—	4
Полоска для прокладывания в плечевой шов	—	2
<b>Из клеевой прокладочной ткани</b>		
Плечевая накладка	25	2
Прокладка в нижний воротник	—	2
<b>Из ватина</b>		
Подокатник	28—30×4,0	2
Верхняя плечевая накладка:		
первый слой	29	2
второй слой	29	2
Задняя плечевая накладка:		
первый слой	30	2
второй слой	30	2

ПОСОБИЕ ДЛЯ ПОСТРОЕНИЯ ЧЕРТЕЖЕЙ ЛЕКАЛ ДЕТАЛЕЙ  
МУНДИРА

см

Обозначение конструктив- ной линии на чертеже	Полнотная группа	Рост	Обхват груди								
			88	92	96	100	104	108	112	116	120
Спинка (черт. 7)											
<i>АГ</i>	1-3	158-188	25,5	25,9	26,3	26,7	27,1	27,5	27,9	28,3	28,7
<i>АУ</i>	1-3	158-180	14,7	15,0	15,3	15,6	15,9	16,2	16,5	16,8	17,1
<i>АТ</i>	1-3	158	44,6	44,8	45,0	45,2	45,4	45,6	45,8	46,0	46,2
		164	45,6	45,8	46,0	46,2	46,4	46,6	46,8	47,0	47,2
		170	46,6	46,8	47,0	47,2	47,4	47,6	47,8	48,0	48,2
		176	47,6	47,8	48,0	48,2	48,4	48,6	48,8	49,0	49,2
		182	48,6	48,8	49,0	49,2	49,4	49,6	49,8	50,0	50,2
		188	49,6	49,8	50,0	50,2	50,4	50,6	50,8	51,0	51,2
<i>АН</i>	1-3	158	72,0	72,0	72,0	72,0	72,0	72,0	72,0	72,0	72,0
		164	74,0	74,0	74,0	74,0	74,0	74,0	74,0	74,0	74,0
		170	76,0	76,0	76,0	76,0	76,0	76,0	76,0	76,0	76,0
		176	78,0	78,0	78,0	78,0	78,0	78,0	78,0	78,0	78,0
		182	80,0	80,0	80,0	80,0	80,0	80,0	80,0	80,0	80,0
		188	82,0	82,0	82,0	82,0	82,0	82,0	82,0	82,0	82,0
<i>А<sub>1</sub>А<sub>2</sub></i>	1-3	158-188	8,5	8,7	8,9	9,1	9,3	9,5	9,7	9,9	10,1
<i>А<sub>2</sub>А<sub>3</sub></i>	1-3	158-188	2,9	3,0	3,1	3,2	3,3	3,4	3,5	3,6	3,7
<i>ГГ<sub>1</sub></i>	1-3	158-188	21,5	22,2	22,9	23,6	24,3	25,0	25,7	26,4	27,1
<i>Г<sub>1</sub>П</i>	1-3	158-188	23,7	24,1	24,5	24,9	25,3	25,7	26,1	26,5	26,9
<i>ПП<sub>1</sub></i>	1-3	158-188	1,6	1,7	1,8	1,9	2,0	2,1	2,2	2,3	2,4
<i>Г<sub>1</sub>П<sub>2</sub></i>	1-3	158-188	5,9	6,1	6,3	6,5	6,7	6,9	7,1	7,3	7,5
<i>П<sub>2</sub>П<sub>3</sub></i>	1-3	158-188	1,4	1,4	1,4	1,4	1,4	1,4	1,4	1,4	1,4
<i>Т<sub>1</sub>Т<sub>2</sub></i>	1	158-188	14,5	15,2	15,9	16,6	17,3	18,0	18,7	19,4	20,1
	2	158-188	15,2	15,9	16,6	17,3	18,0	18,7	19,4	20,1	20,8
	3	158-188	15,9	16,6	17,3	18,0	18,7	19,4	20,1	20,8	21,5
<i>Н<sub>1</sub>Н<sub>2</sub></i>	1	158-188	16,4	17,1	17,8	18,5	19,2	19,9	20,6	21,3	22,0
	2	158-188	17,1	17,8	18,5	19,2	19,9	20,6	21,3	22,0	22,7
	3	158-188	17,8	18,5	19,2	19,9	20,6	21,3	22,0	22,7	23,4
Полочка (черт. 8)											
<i>ГГ<sub>1</sub></i>	1-3	158-188	19,9	20,6	21,3	22,0	22,7	23,4	24,1	24,8	25,5
<i>Г<sub>1</sub>А</i>	1-3	158-188	22,9	23,5	24,1	24,7	25,3	25,9	26,5	27,1	27,7
<i>АА<sub>1</sub></i>	1-3	158-188	8,1	8,3	8,5	8,7	8,9	9,1	9,3	9,5	9,7
<i>АА<sub>2</sub></i>	1-3	158-188	9,4	9,6	9,8	10,0	10,2	10,4	10,6	10,8	11,0
<i>ББ<sub>1</sub></i>	1-3	158-188	1,2	1,3	1,4	1,5	1,5	1,7	1,8	1,9	2,0
<i>ГП</i>	1-3	158-188	18,6	19,0	19,4	19,8	20,2	20,6	21,0	21,4	21,8
<i>А<sub>2</sub>А<sub>3</sub></i>	1-3	158-188	2,0	2,0	2,0	2,0	2,0	2,0	2,0	2,0	2,0
<i>ГГ<sub>2</sub></i>	1-3	158-188	3,7	3,8	3,9	4,0	4,1	4,2	4,3	4,4	4,5



Обозначение конструктивной линии на чертеже	Полная группа	Рост	Обхват груди								
			86	92	96	100	104	108	112	116	120
			$\Gamma_1 T_1 = \Gamma T$ (черт. 7)								
$\Gamma_1 T_1$	1-3	158-188									
АН	1-3	158	70,0	70,2	70,4	70,6	70,8	71,0	71,2	71,4	71,6
		164	72,0	72,2	72,4	72,6	72,8	73,0	73,2	73,4	73,6
		170	74,0	74,2	74,4	74,6	74,8	75,0	75,2	75,4	75,6
		176	76,0	76,2	76,4	76,6	76,8	77,0	77,2	77,4	77,6
		182	78,0	78,2	78,4	78,6	78,8	79,0	79,2	79,4	79,6
		188	80,0	80,2	80,4	80,6	80,8	81,0	81,2	81,4	81,6
НН <sub>1</sub>	1	158-188	24,9	25,7	26,5	27,3	28,1	28,9	29,7	30,5	31,3
	2	158-188	25,6	26,4	27,2	28,0	28,8	29,6	30,4	31,2	32,0
	3	158-188	26,3	27,1	27,9	28,7	29,5	30,3	31,1	31,9	32,7
ТТ <sub>2</sub>	1	158-188	2,6	2,7	2,8	2,9	3,0	3,1	3,2	3,3	3,4
	2	158-188	3,3	3,4	3,5	3,6	3,7	3,8	3,9	4,0	4,1
	3	158-188	4,0	4,1	4,2	4,3	4,4	4,5	4,6	4,7	4,8
ТТ <sub>3</sub>	1	158-188	1,3	1,4	1,5	1,6	1,7	1,8	1,9	2,0	2,1
	2	158-188	2,0	2,1	2,2	2,3	2,4	2,5	2,6	2,7	2,8
	3	158-188	2,7	2,8	2,9	3,0	3,1	3,2	3,3	3,4	3,5
$T_3 K_1$	1-3	158-188	5,8	5,8	5,8	5,8	5,8	5,8	5,8	5,8	
$K_1 K_2$	1-3	158-188	0,6	0,6	0,6	0,6	0,6	0,6	0,6	0,6	
$T T_4$	1-3	158-188	7,6	7,8	8,0	8,2	8,4	8,6	8,8	9,0	
$T_4 K$	1-3	158-188	7,5	7,5	7,5	7,5	7,5	7,5	7,5	7,5	
$\Gamma \Gamma_3$	1-3	158-188	7,9	8,1	8,3	8,5	8,7	8,9	9,1	9,3	
$В T_5$	1-3	158-188	6,5	6,5	6,5	6,5	6,5	6,5	6,5	6,5	
$T_5 T_6 = T_5 T_7$	1	158-188	1,0	1,0	1,0	1,0	1,0	1,0	1,0	1,0	
	2	158-188	0,8	0,8	0,8	0,8	0,8	0,8	0,8	0,8	
	3	158-188	0,6	0,6	0,6	0,6	0,6	0,6	0,6	0,6	
$T_5 T_9$	1-3	158-188	11,1	11,5	11,9	12,3	12,7	13,1	13,5	13,9	
ВВ <sub>1</sub>	1-3	158	17,0	17,0	17,0	17,0	17,0	17,0	17,0	17,0	17,0
		164	18,0	18,0	18,0	18,0	18,0	18,0	18,0	18,0	18,0
		170	19,0	19,0	19,0	19,0	19,0	19,0	19,0	19,0	19,0
		176	20,0	20,0	20,0	20,0	20,0	20,0	20,0	20,0	20,0
		182	21,0	21,0	21,0	21,0	21,0	21,0	21,0	21,0	21,0
		188	22,0	22,0	22,0	22,0	22,0	22,0	22,0	22,0	22,0
$\Gamma_1 \Gamma_4$	1-3	158-188	8,1	7,9	7,7	7,5	7,3	7,1	6,9	6,7	
Отрезная часть полочки (черт. 9)											
ГТ	1-3	158-188									
	ГН	158	46,5	46,1	45,7	45,3	44,9	44,5	44,1	43,7	43,3
164		48,5	48,1	47,7	47,3	46,9	46,5	46,1	45,7	45,3	
170		50,5	50,1	49,7	49,3	48,9	48,5	48,1	47,7	47,3	
176		52,5	52,1	51,7	51,3	50,9	50,5	50,1	49,7	49,3	
182		54,5	54,1	53,7	53,3	52,9	52,5	52,1	51,7	51,3	
188		56,5	56,1	55,7	55,3	54,9	54,5	54,1	53,7	53,3	
$\Gamma \Gamma_2$	1-3	158-188	5,7	6,2	6,7	7,2	7,7	8,2	8,7	9,2	
$\Gamma_2 \Pi$	1-3	158-188	6,2	6,4	6,6	6,8	7,0	7,2	7,4	7,6	
$\Gamma_2 I$	1-3	158-188	3,4	3,5	3,6	3,7	3,8	3,9	4,0	4,1	

Продолжение

см

Обозначение конструктивной модели на чертеже	Полнотная группа	Рост	Обхват груди								
			88	92	96	100	104	108	112	116	120
ТТ <sub>2</sub>	1	158-188	3,4	3,9	4,4	4,9	5,4	5,9	6,4	6,9	7,4
	2	158-188	4,1	4,6	5,1	5,6	6,1	6,6	7,1	7,6	8,1
	3	158-188	4,8	5,3	5,8	6,3	6,8	7,3	7,8	8,3	8,8
НН <sub>2</sub>	1	158-188	9,8	10,3	10,8	11,3	11,8	12,3	12,8	13,3	13,8
	2	158-188	10,3	10,8	11,3	11,8	12,3	12,8	13,3	13,8	14,3
	3	158-188	10,8	11,3	11,8	12,3	12,8	13,3	13,8	14,3	14,8
T <sub>2</sub> T <sub>3</sub>	1-3	158-188	T <sub>2</sub> T <sub>3</sub> =T <sub>2</sub> T <sub>3</sub> (черт. 7)								
T <sub>3</sub> H <sub>3</sub>	1-3	158-188	T <sub>3</sub> H <sub>3</sub> =T <sub>3</sub> H <sub>3</sub> (черт. 7)								
			Верхняя часть рукава (черт. 10)								
РО	1-3	158-188	17,3	17,7	18,1	18,5	18,9	19,3	19,7	20,1	20,5
ОЛ	1-3	158	33,9	34,1	34,3	34,5	34,7	34,9	35,1	35,3	35,5
		164	34,9	35,1	35,3	35,5	35,7	35,9	36,1	36,3	36,5
		170	35,9	36,1	36,3	36,5	36,7	36,9	37,1	37,3	37,5
		176	36,9	37,1	37,3	37,5	37,7	37,9	38,1	38,3	38,5
		182	37,9	38,1	38,3	38,5	38,7	38,9	39,1	39,3	39,5
		188	38,9	39,1	39,3	39,5	39,7	39,9	40,1	40,3	40,5
		188	51,9	52,1	52,3	52,5	52,7	52,9	53,1	53,3	53,5
ОН	1-3	158	53,9	54,1	54,3	54,5	54,7	54,9	55,1	55,3	55,5
		164	55,9	56,1	56,3	56,5	56,7	56,9	57,1	57,3	57,5
		170	57,9	58,1	58,3	58,5	58,7	58,9	59,1	59,3	59,5
		176	59,9	60,1	60,3	60,5	60,7	60,9	61,1	61,3	61,5
		188	61,9	62,1	62,3	62,5	62,7	62,9	63,1	63,3	63,5
ОО <sub>2</sub>	1-3	158-188	22,2	22,8	23,4	24,0	24,6	25,2	25,8	26,4	27,0
О <sub>1</sub> П <sub>1</sub>	1-3	158-188	7,7	7,9	8,1	8,3	8,5	8,7	8,9	9,1	9,3
аа <sub>1</sub>	1-3	158-188	2,4	2,5	2,6	2,7	2,8	2,9	3,0	3,1	3,2
аа <sub>2</sub>	1-3	158-188	1,3	1,4	1,5	1,6	1,7	1,8	1,9	2,0	2,1
ЛЛ <sub>2</sub>	1-3	158-188	18,2	18,7	19,2	19,7	20,2	20,7	21,2	21,7	22,2
НН <sub>2</sub>	1-3	158-188	16,6	16,9	17,2	17,5	17,8	18,1	18,4	18,7	19,0
			Нижняя часть рукава (черт. 11)								
РЛ	1-3	158-188	РЛ=РЛ (черт. 10)								
РН	1-3	158-188	РН=РН (черт. 10)								
РР <sub>1</sub>	1-3	158-188	3,7	3,8	3,9	4,0	4,1	4,2	4,3	4,4	4,5
РР <sub>2</sub>	1-3	158-188	15,7	16,2	16,9	17,5	18,1	18,7	19,3	19,9	20,5
Р <sub>2</sub> П	1-3	158-188	10,4	10,6	10,8	11,0	11,2	11,4	11,6	11,8	12,0
ЛЛ <sub>2</sub>	1-3	158-188	17,1	17,6	18,1	18,6	19,1	19,6	20,1	20,6	21,1
НН <sub>2</sub>	1-3	158-188	13,4	13,7	14,0	14,3	14,6	14,9	15,2	15,5	15,8
			Обшлаг (черт. 12)								
НН <sub>1</sub>	1-3	158-188	14,4	14,7	15,0	15,3	15,6	15,9	16,2	16,5	16,8
Н <sub>2</sub> Н <sub>3</sub>	1-3	158-188	16,5	16,8	17,1	17,4	17,7	18,0	18,3	18,6	18,9

см

Обозначение конструктивной линии на чертеже	Полнотная группа	Рост	Обхват груди								
			88	92	96	100	104	108	112	116	120
			Нижний воротник (черт. 13)								
ВВ <sub>1</sub>	1-3	158-188	21,7	22,3	22,9	23,5	24,1	24,7	25,3	25,9	26,5
			Верхний воротник (черт. 14)								
ВВ <sub>1</sub>	1-3	158-188	20,9	21,5	22,1	22,7	23,3	23,9	24,5	25,1	25,7
			Стойка верхнего воротника (черт. 15)								
ВВ <sub>1</sub>	1-3	158-188	16,3	16,9	17,5	18,1	18,7	19,3	19,9	20,5	21,1
			Клпан (черт. 16)								
КК <sub>1</sub>	1-3	158-188	16,6	16,6	16,6	17,6	17,6	17,6	18,6	18,6	18,6
КК <sub>2</sub>	1-3	158-188	1,95	1,95	1,95	2,1	2,1	2,1	2,25	2,25	2,2
			Обтачка бокового кармана (черт. 17)								
ОО <sub>1</sub> =О <sub>2</sub> О <sub>3</sub>	1-3	158-188	19,0	19,0	19,0	20,0	20,0	20,0	21,0	21,0	21,0
ОО <sub>2</sub> =О <sub>1</sub> О <sub>3</sub>	1-3	158-188	4,0	4,0	4,0	4,0	4,0	4,0	4,0	4,0	4,0
			Подзор бокового кармана (черт. 17)								
ОО <sub>1</sub> =О <sub>2</sub> О <sub>3</sub>	1-3	158-188	19,0	19,0	19,0	20,0	20,0	20,0	21,0	21,0	21,0
ОО <sub>2</sub> =О <sub>1</sub> О <sub>3</sub>	1-3	158-188	6,0	6,0	6,0	6,0	6,0	6,0	6,0	6,0	6,0
			Подкладка бокового кармана (черт. 18)								
ПП <sub>1</sub> =П <sub>2</sub> П <sub>3</sub>	1-3	158-188	19,0	19,0	19,0	20,0	20,0	20,0	21,0	21,0	21,0
			Верхняя плечевая накладка (черт. 29)								
АБ	1-3	158-188	10,2	10,2	10,8	10,8	11,4	11,4	12,0	12,0	12,0
БВ	1-3	158-188	1,6	1,6	1,8	1,8	2,0	2,0	2,2	2,2	2,2
АГ	1-3	158-188	11,1	11,1	11,7	11,7	12,3	12,3	12,9	12,9	12,9
ГД	1-3	158-188	2,4	2,4	2,6	2,6	2,8	2,8	3,0	3,0	3,0
Р <sub>1</sub>	1-3	158-188	8,2	8,2	8,7	8,7	9,2	9,2	9,7	9,7	9,7
Р <sub>2</sub>	1-3	158-188	9,6	9,6	10,1	10,1	10,6	10,6	11,1	11,1	11,1

## Примечания:

1. Точки, обозначенные на чертежах буквой а, находятся на середине, обозначенные буквой б — на 1/3 соответствующих прямых.

2. Построение лекал подкладки спинки, полочки и отрезной части полочки указано на черт. 19—21. Длину боковых срезов подкладки отрезной части полочки устанавливают по длине одноименных срезов подкладки спинки и полочки. Длину листочки и прокладки в листочку устанавливают по длине верхнего среза нижней части подкладки левой полочки, ширина листочки — 5,0 см, ширина прокладки в листочку — 2,5 см.

3. Построение лекал подкладки верхней и нижней частей рукава указано на черт. 22, 23. Длину передних и локтевых срезов подкладки нижней части рукава устанавливают по длине одноименных срезов подкладки верхней части рукава.

4. Лекало подкладки клапана строят по лекалу клапана с уменьшением по срезам обтачивания на 0,2 см, лекало прокладки — с уменьшением по всем срезам на 0,8 см. При обработке клапанов на полуавтомате припуски на швы обтачивания увеличивают на 0,6 см.

5. Лекало подборта строят по лекалу полочки с учетом подрезки и припусков, указанных на черт. 20.

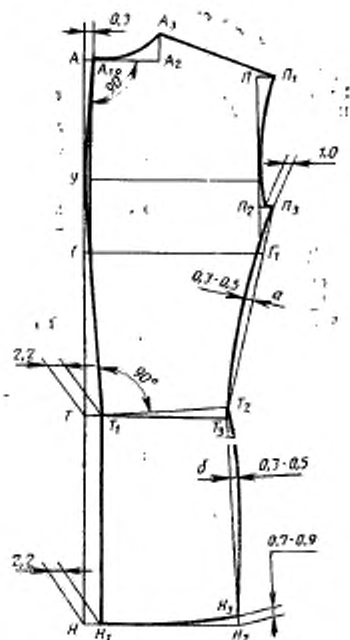
6. Построение лекал прокладки полочки, бортовой прокладки, накладки на бортовую прокладку и плечевой накладки указано на черт. 24, 25. Построение лекал прокладок в пройму боковой части полочки, лацкан подборта и верхний воротник — на черт. 26—28.

7. Лекало прокладки нижнего воротника строят по лекалу нижнего воротника с учетом подрезки с уменьшением по всем срезам на 1,0 см.

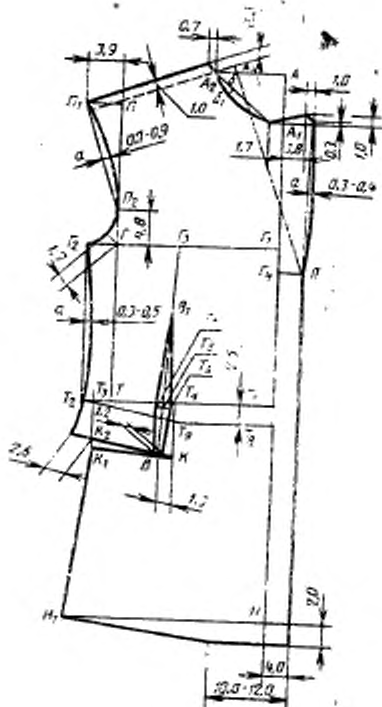
8. Лекало прокладки в горловину спинки строят по лекалу спинки с уменьшением по среднему срезу на 1,0 см, срезу горловины и плечевому срезу — на 0,5 см. Ширина прокладки — 4,0 см. Нить основы располагают под углом  $45^\circ$  к среднему срезу.

9. Лекало прокладки обшлага строят по лекалу обшлага, нижний срез прокладки должен совпадать с линией подгиба низа.

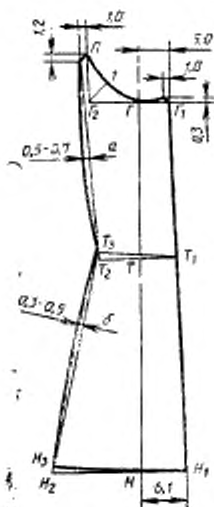
10. При построении чертежей лекал деталей допускается менять отдельные измерения, если это не повлечет за собой изменения измерений изделия в готовом виде и ухудшения его качества.



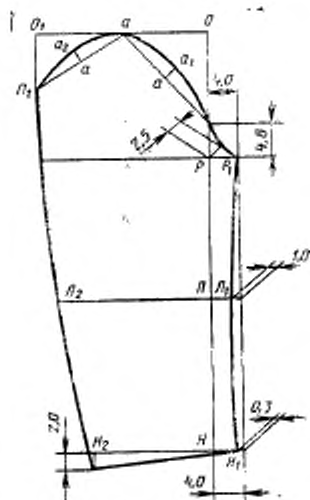
Черт. 7



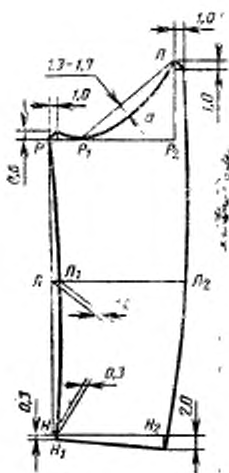
Черт. 8



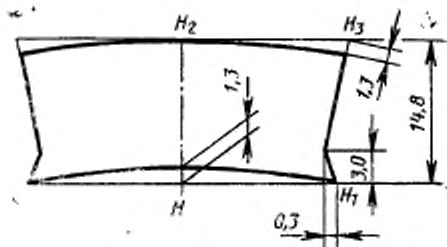
Черт. 9



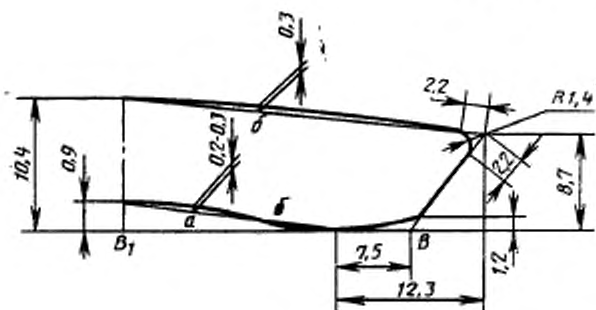
Черт. 10



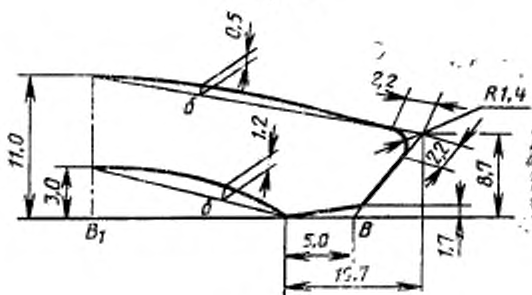
Черт. 11



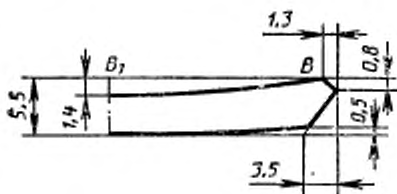
Черт. 12



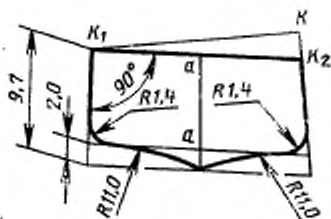
Черт. 13



Черт. 14



Черт. 15



Черт. 16

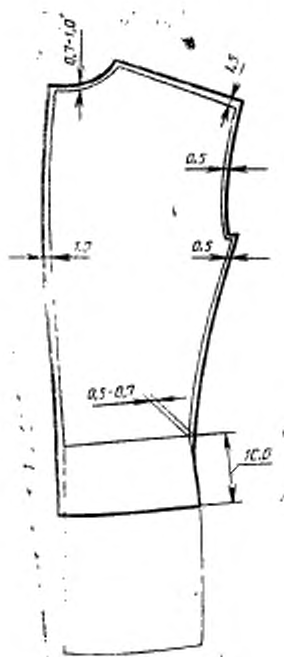




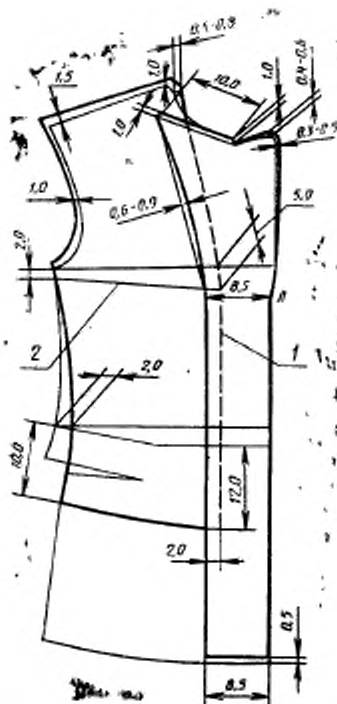
Черт. 17



Черт. 18

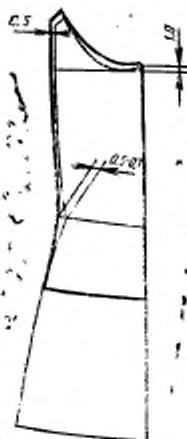


Черт. 19

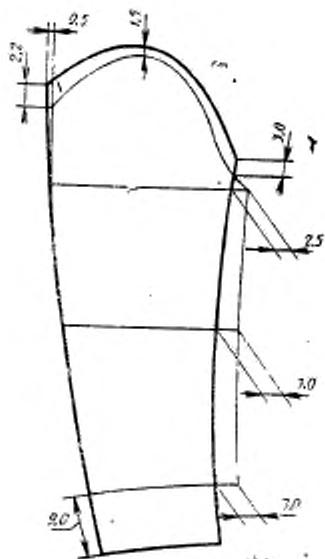


1—бортовой срез подкладки; 2—линия  
расположения жармаля.

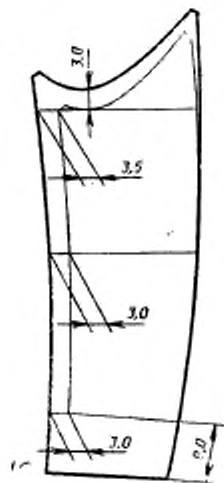
Черт. 20



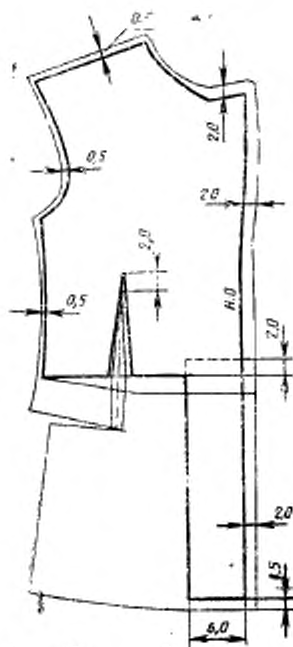
Черт. 21



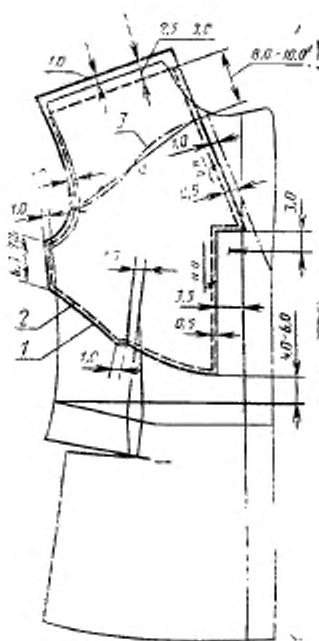
Черт. 22



Черт. 23

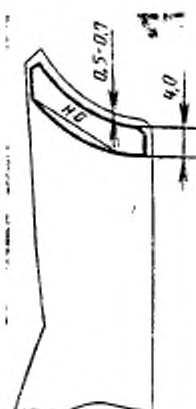


Черт. 24

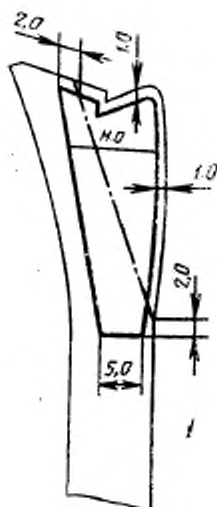


1—бортовая прокладка; 2—накладка на бортовую прокладку; 3—опорная накладка

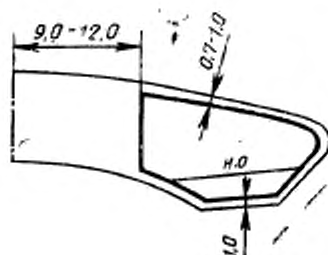
Черт. 25



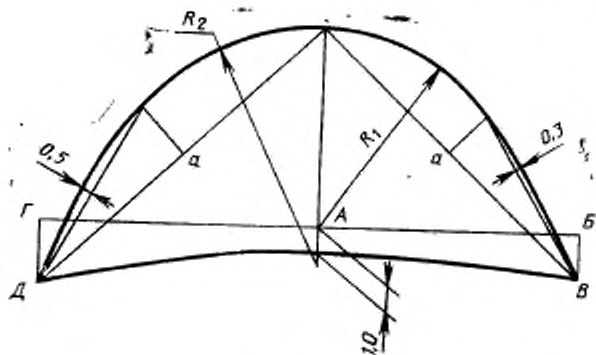
Черт. 26



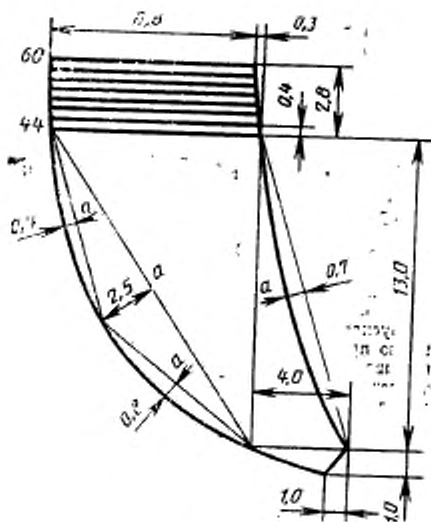
Черт. 27



Черт. 28



Черт. 29



Черт. 30

### ОСОБЕННОСТИ ОБРАБОТКИ

1. Накладку на бортовую прокладку и плечевую накладку размещают на бортовой прокладке со стороны, прилегающей к подкладке.
2. Сборку бортовой прокладки выполняют на прессе, предварительно соединив детали строчками: посередине вдоль детали с одновременным стачиванием выточки и параллельно нижнему срезу плечевой накладки на расстоянии 0,5—0,7 см от среза — на машине зигзагообразного стежка.
3. Срезы бортовой прокладки не обметывают.
4. Плечевые срезы соединяют по полочкам вместе с бортовой прокладкой, подкладывая со стороны спинки полоски из бортовой ткани.
5. Кромку по срезу проймы спинки прокладывают по всей длине среза, посаживая спинку на 0,4—0,6 см.
6. Прокладку обшлага обрабатывают без полоски из основной ткани.
7. Полочки, клапаны, концы верхнего воротника, обшлага, лацкан подборта, боковые части полочки в области проймы, горловину спинки дублируют прокладочной тканью.
8. Отрезные части полочек оттягивают только по срезам соединения со спинкой.
9. Соединение срезов подкладки производят на стачивающе-обметочных машинах.
10. Подкладку бокового кармана подкладывают под полочку со стороны изнанки так, чтобы ее срез располагался выше линии прореза кармана на 1,5—2,0 см. Верхние срезы подкладки кармана обметывают или застрачивают, подгибая срезы внутрь на 0,5—0,7 см.
11. Подкладку карманов стачивают на стачивающей машине двойным швом.
12. Шов притачивания подкладки внутреннего кармана к верхней части подкладки настрочивают на расстоянии 0,1—0,2 см от шва притачивания.
13. Расстояние от края подборта до закрепки листочки внутреннего кармана (2,0±0,2) см.
14. Крючки располагают на (3,5±0,2) см выше линии прореза бокового кармана.
15. Пуговицы пришивают соответственно расположению петель на расстоянии 2,0 см от края борта, с ориентацией рукоятки серпа и молота вниз.
16. В изделиях допускается:  
формовать бортовую прокладку одновременно с полочками;  
стачивать средний шов спинки, боковые швы, швы соединения полочек с отрезными частями, плечевые швы, передние и локтевые швы рукавов основного материала и подкладки на машинах двухниточного цепного стежка;  
изготавливать верхние плечевые накладки иглопробивным способом;  
подкладка внутреннего кармана из двух частей.

## КОДЫ ОКП НА МУНДИРЫ

Наименование мундира	Код ОКП
Мундир солдатский из шерстяной ткани, открытый парадно-выходной, защитного цвета, арт. ткани 2243	85 8231 4864 04
Мундир курсантский из шерстяной ткани, открытый парадно-выходной, защитного цвета, арт. ткани 2205«С»	85 8233 4861 08
Мундир курсантский из шерстяной ткани, открытый парадно-выходной, защитного цвета, арт. ткани 2203«С»	85 8233 4866 03



## ИНФОРМАЦИОННЫЕ ДАННЫЕ

## 1. РАЗРАБОТАН И ВНЕСЕН Министерством легкой промышленности СССР

## ИСПОЛНИТЕЛИ

В. И. Метелев, канд. техн. наук (руководитель темы);  
Л. Д. Вашковьяк, канд. техн. наук; О. И. Купранова;  
И. И. Тришечкина

## 2. УТВЕРЖДЕН И ВВЕДЕН В ДЕЙСТВИЕ Постановлением Государственного комитета СССР по стандартам от 14.03.88 № 533

3. Срок первой проверки — 1993 г.  
Периодичность проверки — 5 лет.

## 4. Введен впервые

## 5. ССЫЛОЧНЫЕ НОРМАТИВНО-ТЕХНИЧЕСКИЕ ДОКУМЕНТЫ

Обозначение ИТД, на который дана ссылка	Номер раздела, пункта
ГОСТ 4103—82	3
ГОСТ 5196—75	1.4
ГОСТ 5665—77	1.4
ГОСТ 5679—84	1.4
ГОСТ 6309—87	1.4
ГОСТ 6412—77	1.4
ГОСТ 11109—74	1.4
ГОСТ 11259—79	1.5.3
ГОСТ 11680—76	1.4
ГОСТ 12807—79	1.5.2
ГОСТ 19008—82	1.4
ГОСТ 19159—85	1.6, 4
ГОСТ 19701—74	1.4
ГОСТ 19902—79	1.5.1
ГОСТ 20272—83	1.4
ГОСТ 23167—78	1.2.1
ГОСТ 24782—81	2
ОСТ 17—165—79	1.4
ОСТ 17—257—79	1.4
ОСТ 17—805—85	1.4
ОСТ 17—835—80	1.5.2
ОСТ 17—921—82	1.4
ТУ 6—19—137—79	1.4
ТУ 17—21—335—80	1.4
ТУ 17 УССР 3503—81	1.4

*Продолжение*

Обозначение НТД, на который дана ссылка	Номер раздела, пункта
ТУ 17 РСФСР 40—9790—81	1.4
ТУ 17 РСФСР 44—3808—80	1.4
ТУ 17 РСФСР 60—10724—84	1.4

Редактор *Н. Е. Щестакова*  
Технический редактор *Г. Я. Терехинкина*  
Корректор *Н. И. Гаврищук*

Сдано в наб. 12.04.88 Подп. и печ. 06.06.88 2,25 усл. п. л. 2,25 усл. кр.-отт. 1,72 уч.-изд. л.  
Тир. 4000 Цена 10 коп.

---

Ордена «Знак Почета» Издательство стандартов, 123840, Москва, ГСП,  
Новопресненский пер., 3.  
Калужская типография стандартов, ул. Московская, 256. Зак. 800