



ГОСУДАРСТВЕННЫЙ СТАНДАРТ  
СОЮЗА ССР

---

# ЭЛЕКТРОНАСОСЫ ЦЕНТРОБЕЖНЫЕ ГЕРМЕТИЧНЫЕ

ОБЩИЕ ТЕХНИЧЕСКИЕ ТРЕБОВАНИЯ

ГОСТ 20791—88

Издание официальное

БЗ 9—97

ИПК ИЗДАТЕЛЬСТВО СТАНДАРТОВ  
Москва

## ГОСУДАРСТВЕННЫЙ СТАНДАРТ СОЮЗА ССР

ЭЛЕКТРОНАСОСЫ ЦЕНТРОБЕЖНЫЕ  
ГЕРМЕТИЧНЫЕГОСТ  
20791—88

## Общие технические требования

Hermetic centrifugal electric pumps.  
General technical requirements

ОКП 36 3151, 36 3153—36 3155

Дата введения 01.01.90

1. Настоящий стандарт распространяется на центробежные герметичные взрывозащищенные электронасосы с защитной гильзой (далее — электронасосы), предназначенные для перекачивания в стационарных условиях нейтральных, агрессивных и содержащих вредные вещества всех классов опасности по ГОСТ 12.1.007 жидкостей (в т. ч. сжиженных газов), пары которых могут образовывать с воздухом взрывоопасные смеси категорий ПА, ПВ, ПС групп Т1, Т2, Т3, Т4 по ГОСТ 12.1.011, кинематической вязкостью до  $40 \cdot 10^{-6}$  м<sup>2</sup>/с (40 сСт), плотностью не более 1800 кг/м<sup>3</sup>, удельной теплоемкостью не менее  $2,51 \cdot 10^3$  Дж/(кг·К), температурой от минус 50 до 360 °С, с массовой долей твердых неабразивных включений до 0,2 % и размером частиц не более 0,2 мм.

Требования п. 2, п. 3, п. 4 в части подачи, напора, КПД, допускаемого кавитационного запаса и п. 12 настоящего стандарта являются обязательными, другие требования — рекомендуемыми.

(Измененная редакция, Изм. № 1).

2. Условные обозначения исполнений электронасосов по материалу, соприкасающемуся с перекачиваемой жидкостью, должны соответствовать:

углеродистая сталь .....	А
хромоникелевая сталь типа стали марок 12Х18Н10Т, 12Х18Н9 по ГОСТ 5632 и 12Х18Н9ТЛ по ГОСТ 977 .....	К
хромоникельмолибденовая сталь типа стали марок 10Х17Н13М2Т, 10Х17Н13М3Т по ГОСТ 5632, 12Х18Н12М3ТЛ по ГОСТ 977 .....	Е
хромоникелевая сталь типа стали марок 12Х21Н5Т, 08Х22Н6Т по ГОСТ 5632 и 10Х21Н5ТЛ .....	К1
хромистая сталь типа стали марок 20Х13 по ГОСТ 5632 и 20Х13Л по ГОСТ 977 .....	Д

3. Конструктивные исполнения электронасосов должны соответствовать приведенным в табл. 1.

Таблица 1

Конструктивное исполнение электронасоса	Температура перекачиваемой жидкости, °С	Давление в контуре, МПа (кгс/см <sup>2</sup> )	Исполнение по материалу
1	От —40 до +50 * —50 * +50	До 1,57 (16)	А К, Е, К1, Д
2	От 50 до 100		А, К, Е, К1, Д
3	От 100 до 250 * 100 * 360		К, Е, К1 А, Д

Издание официальное

Перепечатка воспрещена

© Издательство стандартов, 1988  
© ИПК Издательство стандартов, 1998  
Переиздание с Изменениями

Конструктивное исполнение электронасоса	Температура перекачиваемой жидкости, °С	Давление в контуре, МПа (кгс/см <sup>2</sup> )	Исполнение по материалу
4	От -40 до +50 * -50 * +50	От 1,57 до 4,90 (от 16 до 50)	А К, Е, К1, Д
5	От 50 до 100		А, К, Е, К1, Д
6	От 100 до 250 * 100 * 360		К, Е, К1 А, Д

## Примечания:

1. Допускается применение электронасосов исполнений 4, 6 на давление в контуре ниже 1,57 (16) МПа (кгс/см<sup>2</sup>).

2. Допускается изготавливать электронасосы конструктивных исполнений 2 и 5 для перекачивания жидкостей температурой до минус 40 °С (исполнение А) и до минус 50 °С (исполнения К, К1, Е и Д), а конструктивные исполнения 1 и 4 по заказу потребителя ниже минус 50 °С (Л).

4. Основные показатели технического уровня и качества электронасосов, дифференцированные по ступеням технического уровня и качества продукции, должны соответствовать приведенным в табл. 2 и 3.

## (Измененная редакция, Изм. № 2).

5. Подача, напор, КПД и допускаемый кавитационный запас, приведенные в табл. 2, даны для номинального (без обточки) диаметра рабочего колеса, номинальных значений напряжения и частоты переменного тока при работе электронасоса на жидкости плотностью 1000 кг/м<sup>3</sup>, температурой 25 °С, при барометрическом давлении 0,1 МПа.

Таблица 2

Типоразмер электронасоса	Подача Q, л/с (м <sup>3</sup> /ч)	Напор H, м	Частота вращения (синхронная), с <sup>-1</sup> (об/мин)	Конструктивное исполнение	1-я ступень (выпуск с 01.01.90 до 01.01.95)*			2-я ступень (выпуск с 01.01.95 до 01.01.2000)			
					Допускаемый кавитационный запас Δh, м, не более	КПД η, %	Масса, кг, не более	Допускаемый кавитационный запас Δh, м, не более	КПД η, %	Масса, кг, не более	
ЦГ 6,3/12,5	1,75 (6,3)	12,5	25 (1500)	1	0,6	25	—	0,6	25	—	
				2							
				3							24
				4							
				5							
				6							
ЦГ 6,3/20	1,75 (6,3)	20	50 (3000)	1	0,9	33	—	0,9	33	—	
				2		33	70		33	70	
				3		31	—		31	—	
				4		31	75		31	75	
				5							
				6		29	—		29	—	
ЦГ 6,3/32	1,75 (6,3)	32		1	0,9	30	—	0,9	30	—	
				2		30	79		30	79	
				3		28	—		28	—	

Продолжение табл. 2

Типоразмер электронасоса	Подача $Q$ , л/с (м <sup>3</sup> /ч)	Напор $H$ , м	Частота вращения (синхрон- ная), с <sup>-1</sup> (об/мин)	Конструк- тивное исполне- ние	1-я ступень (выпуск с 01.01.90 до 01.01.95)*			2-я ступень (выпуск с 01.01.95 до 01.01.2000)				
					Допускае- мый кавита- ционный запас $\Delta h$ , м, не более	КПД $\eta$ , %	Масса, кг, не более	Допускае- мый кавита- ционный запас $\Delta h$ , м, не более	КПД $\eta$ , %	Масса, кг, не более		
ЦГ 6,3/32	1,75 (6,3)	32	50 (3000)	4	0,9	27	—	0,9	27	—		
				5							27	86
				6							25	—
ЦГ 12,5/12,5	3,45 (12,5)	12,5	25 (1500)	1	0,8	32	—	0,8	32	—		
				2								
				3								
				4		31						
				5								
				6					30			
ЦГ 12,5/20	3,45 (12,5)	20	50 (3000)	1	1,1	37	—	1,1	37	—		
				2								
				3								
				4		36						
				5								
				6					35			
ЦГ 12,5/32	3,45 (12,5)	32	50 (3000)	1	1,1	31	—	1,1	36	—		
				2								
				3								
				4		30						
				5								
				6					29			
ЦГ 12,5/50	3,45 (12,5)	50	50 (3000)	1	1,0	36	96	1,0	36	96		
				2								
				3								
				4		35						
				5								
				6					34			
ЦГ 25/12,5	6,95 (25)	12,5	25 (1500)	1	0,8	43**	130**	0,8	43**	130**		
				2								
				3								
				4		38						
				5								
				6					36			
ЦГ 25/20	6,95 (25)	20	50 (3000)	1	1,9	43	—	1,9	46	—		
				2								
				3								
				4					98			
				5								
				6							103	

Типоразмер электронасоса	Подача $Q$ , л/с (м <sup>3</sup> /ч)	Напор $H$ , м	Частота вращения (синхрон- ная), с <sup>-1</sup> (об/мин)	Конструк- тивное исполне- ние	1-я ступень (выпуск с 01.01.90 до 01.01.95)*			2-я ступень (выпуск с 01.01.95 до 01.01.2000)			
					Допускае- мый кавита- ционный запас $\Delta h$ , м, не более	КПД $\eta$ , %	Масса, кг, не более	Допускае- мый кавита- ционный запас $\Delta h$ , м, не более	КПД $\eta$ , %	Масса, кг, не более	
ЦГ 25/32	6,95 (25)	32	50 (3000)	1	1,6	40	—	1,6	44	—	
				2							
				3							
				4							
				5							
				6							
ЦГ 25/50		50		1	1,5	44	130	1,5	44	130	
				2	1,8	43	140	1,8	43	140	
				3							
				4	1,5	44	150	1,5	44	150	
				5							
				6	1,8	43	170 (175)	1,8	43	170 (175)	
1	—	36	1,5	39							—
2											
3											
4											
5											
6											
ЦГ 25/80	13,9 (50)	80	25 (1500)	1	1,0	45	—	1,0	45	175**	
				2							
				3							
				4							
				5							
				6							
ЦГ 50/20		20		1	1,3	42	—	1,1	45	—	
				2							
				3							
				4							
				5							
				6							
ЦГ 50/32	32	1	2,5	46	—	2,5	50	—			
		2									
		3									
		4									
		5									
		6									
ЦГ 50/50	50	1	2,3	52	155	2,3	52	155			
		2							150		
		3	2,5	165	2,5	165					
		4									
		5	2,3	160 (165)	2,3	160					
		6									
6	2,5	185	2,5	185							

Продолжение табл. 2

Типоразмер электронасоса	Подача $Q$ , л/с ( $\text{м}^3/\text{ч}$ )	Напор $H$ , м	Частота вращения (синхрон- ная), $\text{с}^{-1}$ (об/мин)	Конструк- тивное исполне- ние	1-я ступень (выпуск с 01.01.90 до 01.01.95)*		2-я ступень (выпуск с 01.01.95 до 01.01.2000)					
					Допускае- мый кавита- ционный запас $\Delta h$ , м, не более	КПД $\eta$ , %	Масса, кг, не более	Допускае- мый кавита- ционный запас $\Delta h$ , м, не более	КПД $\eta$ , %	Масса, кг, не более		
ЦГ 50/80	13,9 (50)	80	50 (3000)	2,2	1	45	—	2,2	45	—		
					2				44	44	—	
					3				45	335 315***	45	335 315***
					4							
					5							
					6				44	—	44	—
ЦГ 50/125	125	125	25 (1500)	1,8	1	34	—	1,8	38	—		
					2				33	37	—	
					3							
					4							
					5							
					6				32	—	36	—
ЦГ 100/12,5	27,80 (100)	12,5	25 (1500)	1,8	1	49	—	1,8	51	—		
					2				48	50	—	
					3							
					4							
					5							
					6				48	—	50	—
ЦГ 100/20	27,80 (100)	20	25 (1500)	1,5	1	48	—	1,5	52	—		
					2				47	51	—	
					3							
					4							
					5							
					6				47	—	51	—
ЦГ 100/32	27,80 (100)	32	50 (3000)	3,5	1	59	165	3,5	59	165		
					2				180	180		
					3	56	190				56	190
					4							
					5							
					6				205	—		
ЦГ 100/50	27,80 (100)	50	50 (3000)	3,4	1	47	—	3,4	55	—		
					2				46	54	—	
					3							
					4							
					5							
					6				46	—	54	—
ЦГ 100/80	27,80 (100)	80	50 (3000)	3,0	1	50	—	3,0	50	—		
					2				49	49	—	
					3							
					4							
					5							
					6				49	—	49	—

Типоразмер электронасоса	Поддача $Q$ , л/с ( $\text{м}^3/\text{ч}$ )	Напор $H$ , м	Частота вращения (синхрон- ная), $\text{с}^{-1}$ (об/мин)	Конструк- тивное исполне- ние	1-я ступень (выпуск с 01.01.90 до 01.01.95)*			2-я ступень (выпуск с 01.01.95 до 01.01.2000)			
					Допускае- мый кавита- ционный запас $\Delta h$ , м, не более	КПД $\eta$ , %	Масса, кг, не более	Допускае- мый кавита- ционный запас $\Delta h$ , м, не более	КПД $\eta$ , %	Масса, кг, не более	
ЦГ 100/125	27,80 (100)	125	50 (3000)	1	3,0 2,0	44	—	3,0 2,0	47	—	
				2					43		46
				3							
				4					47		590
				5							570
				6					43		46
ЦГ 100/200	200	200	50 (3000)	4	3,0	45	—	3,0	45	—	
				5					800		
				6					31		41
ЦГ 200/20	55,60 (200)	20	25 (1500)	1	2,4	54	—	2,4	60	—	
				2					53		59
				3							
				4					54		60
				5							
				6					53		53
ЦГ 200/32	55,60 (200)	32	25 (1500)	1	2,3	51	—	2,3	58	—	
				2					50		57
				3							
				4					51		58
				5							
				6					50		57
ЦГ 200/50	55,60 (200)	50	50 (3000)	1	4,8	57	—	4,8	57	—	
				2					55		55
				3							
				4					57		57
				5							
				6					55		450
ЦГ 200/80	55,60 (200)	80	50 (3000)	1	4,5	57	—	4,5	57	—	
				2					56		56
				3							
				4					57		57
				5							
				6					56		580
ЦГ 200/125	55,60 (200)	125	50 (3000)	1	4,1	50	—	4,1	53	—	
				2					49		52
				3							
				4					50		53
				5							
				6					49		52

Продолжение табл. 2

Типоразмер электронасоса	Подача $Q$ , л/с (м <sup>3</sup> /ч)	Напор $H$ , м	Частота вращения (синхрон- ная), с <sup>-1</sup> (об/мин)	Конструк- тивное исполне- ние	1-я ступень (выпуск с 01.01.90 до 01.01.95)*			2-я ступень (выпуск с 01.01.95 до 01.01.2000)		
					Допускае- мый кавита- ционный запас $\Delta h$ , м, не более	КПД $\eta$ , %	Масса, кг, не более	Допускае- мый кавита- ционный запас $\Delta h$ , м, не более	КПД $\eta$ , %	Масса, кг, не более
ЦГ 400/32		32	25 (1500)	1	4,0	53	—	4,0	61	—
				2						
				3						
				4						
				5						
				6						
ЦГ 400/50	111,1 (400)	50	50 (3000)	1	9,0	53	—	9,0	61	—
				2						
				3						
				4						
				5						
				6						
ЦГ 400/80		80	50 (3000)	1	9,0	53	—	9,0	61	—
				2						
				3						
				4						
				5						
				6						

\* Для электронасосов ЦГ 50/80 и ЦГ 100/80 выпуск с 01.07.90.

\*\* Для электронасосов с двигателями большей мощности, рассчитанной на жидкость плотностью до 1800 кг/м<sup>3</sup>.\*\*\* Для электронасосов с двигателем меньшей мощности, рассчитанной на жидкость плотностью 600 кг/м<sup>3</sup> и ниже.

## Примечания:

1. Значения массы, приведенные в скобках, относятся к взрывозащищенному исполнению ИС.
2. Значение допускаемого кавитационного запаса, указанное в знаменателе, — для электронасосов с предвключенным колесом.
3. Допускаемое отклонение КПД от номинального значения — минус 2 % (абсолютное).
4. Неуказанные значения массы будут внесены после освоения соответствующих типоразмеров.

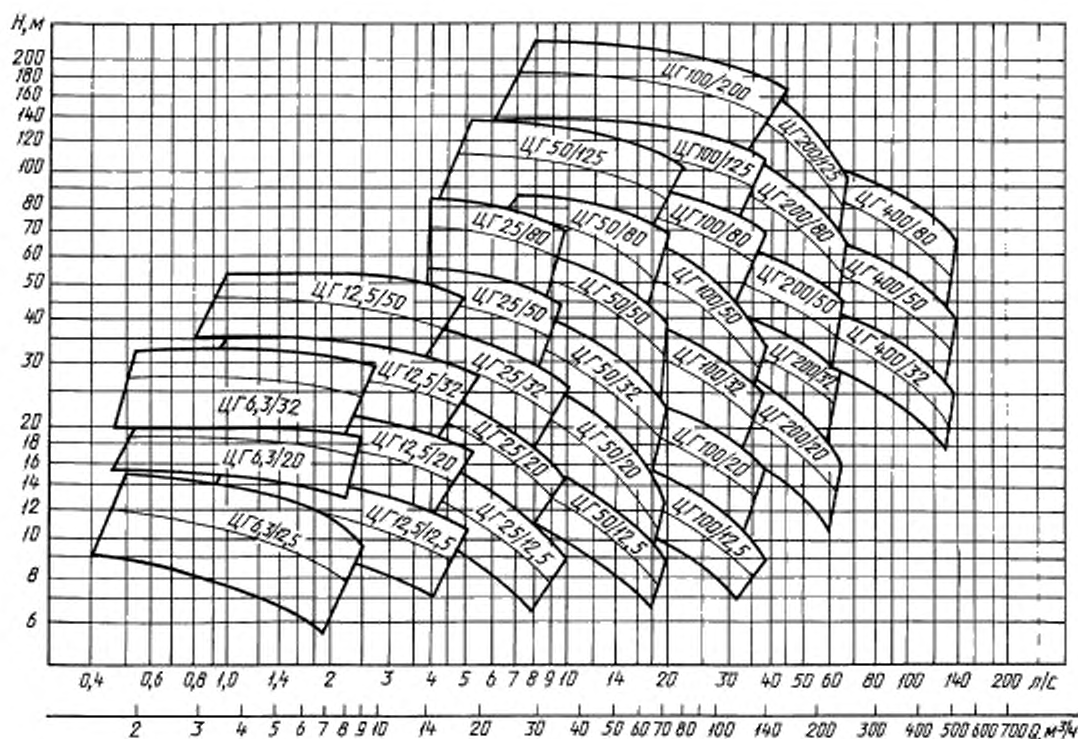
Таблица 3

Наименование показателя	Значение показателя	
	1-я ступень (выпуск с 01.01.90 до 01.01.95)	2-я ступень (выпуск с 01.01.95 до 01.01.2000)
Средняя наработка на отказ, ч	10000	14000
Средний ресурс до списания, ч	26500	40000
Средний срок службы до списания, годы	6	8



Допускаемый кавитационный запас принят равным 1,3 критического кавитационного запаса при значении последнего до 1,7 м и на 0,5 м больше критического при его значении, превышающем 1,7 м.

6. Отклонения напора от значений, приведенных в табл. 2, не должны быть более:
  - от +10 % до -5 % — для электронасосов напором до 50 м включ.;
  - ±5 % — для электронасосов напором св. 50 м.
7. Области работы электронасосов по полю  $Q-H$  приведены на чертеже.

Поля  $Q-H$ 

8. Электронасосы изготовляют с номинальной мощностью двигателя и рабочими колесами, обеспечивающими максимальную подачу по полю  $Q-H$  при перекачивании жидкостей плотностью до 1000 кг/м<sup>3</sup> и кинематической вязкостью  $1 \cdot 10^{-6}$  м<sup>2</sup>/с (1 сСт) (основное исполнение). Допускается изготовлять электронасосы одного конструктивного исполнения с двигателями различной мощности: большей (Б) для жидкостей плотностью до 1800 кг/м<sup>3</sup> или меньшей (М) для жидкостей плотностью 600 кг/м<sup>3</sup> и ниже.

9. Номинальные мощности двигателей выбирают из следующего ряда: 0,55; 0,75; 1,10; 1,50; 2,20; 3,00; 4,00; 5,50; 7,50; 11,00; 15,00; 18,50; 22,00; 30,00; 37,00; 45,00; 55,00; 75,00; 90,00; 110,00; 132,00; 150,00; 160,00 кВт по ГОСТ 12139.

10. Электронасосы изготовляют на номинальные напряжения 380 и 660 В частоты переменного тока 50 Гц по ГОСТ 12139. Допускается изготовлять электронасосы на напряжения 500 и 415 В для экспорта и по заказу потребителя.

11. По заказу потребителя электронасосы изготовляют с одним из вариантов обточки наружного диаметра рабочего колеса (см. чертеж):

*a* — обеспечивающий среднюю характеристику поля  $Q-H$ ;

*b* — обеспечивающий нижнюю характеристику поля  $Q-H$ , а также без обточки;

*v* — обеспечивающий работу выше номинальной характеристики.

По заказу потребителя электронасосы изготавливают с предвключенным колесом и увеличенным диаметром всасывающего патрубка ( $H$ ), при этом значения КПД должны быть не ниже чем на 2 %, а масса не более чем на 10 % абсолютных значений основного исполнения, приведенных в табл. 2.

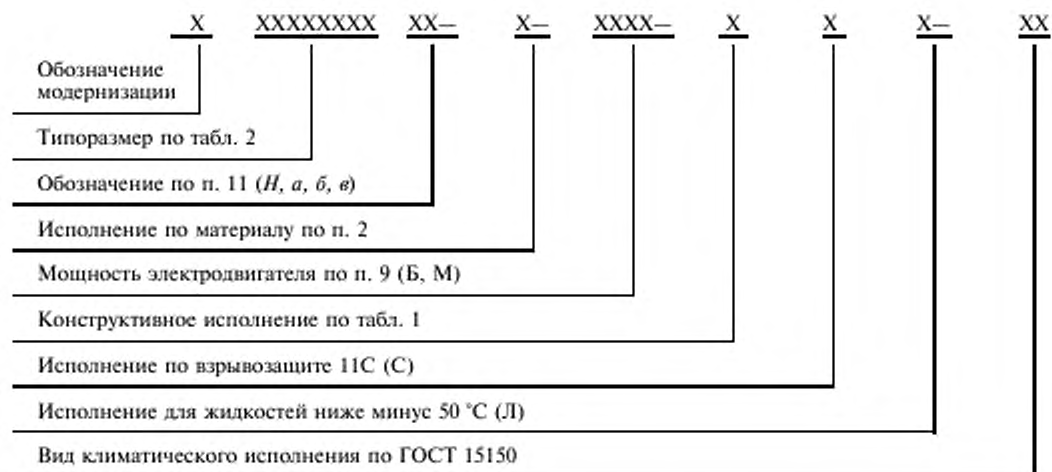
12. Электронасосы конструктивных исполнений 3 и 6 должны иметь температурные классы и маркировку взрывозащиты, указанные в табл. 4, а исполнений 1, 2, 4, 5 — по ГОСТ 12.2.020.

Таблица 4

Температура перекачиваемой жидкости, °С	Группа взрывоопасных смесей по ГОСТ 12.1.011	Температурный класс по ГОСТ 12.2.020	Маркировка взрывозащиты по ГОСТ 12.2.020
До 135	T1, T2, T3, T4	T4	1Exds11BT4X или 1Exdse11BT4X, или 1Exds11CT4X
Св. 135 » 200	T1, T2, T3	T3	1Exds11BT3X или 1Exdse11BT3X, или 1Exds11CT3X
» 200 » 300	T1, T2	T2	1Exds11BT2X или 1Exdse11BT2X или 1Exds11CT2X
» 300 » 360	T1	T1	1Exds11BT1X, или 1Exdse11BT1X, или 1Exds11CT1X

13. Структурная схема условного обозначения электронасосов приведена в приложении.

## СТРУКТУРНАЯ СХЕМА УСЛОВНОГО ОБОЗНАЧЕНИЯ ЭЛЕКТРОНАСОСОВ



Пример условного обозначения электронасоса ЦГ 100/80 с обточкой варианта *a* рабочего колеса, в исполнении по материалу К, мощностью двигателя 45 кВт, конструктивного исполнения 4, вида климатического исполнения У2:

*Электронасос ЦГ 100/80a—К—45—4—У2 ГОСТ 20791—88*

То же, для электронасоса исполнения по взрывозащите 11С:

*Электронасос ЦГ 100/80a—К—45—4С—У2 ГОСТ 20791—88*

То же, для электронасоса с предвключенным колесом, перекачивающего жидкость температурой ниже минус 50 °С, плотностью до 1800 кг/м<sup>3</sup>, после первой модернизации:

*Электронасос ЦГ 100/80Ha—К—75Б—4Л—У2 ГОСТ 20791—88*

## ИНФОРМАЦИОННЫЕ ДАННЫЕ

1. РАЗРАБОТАН И ВНЕСЕН Министерством химического и нефтяного машиностроения СССР  
РАЗРАБОТЧИКИ

В.Е. Аникенко (руководитель темы); М.Л. Водяная; А.С. Фридман; С.М. Иодко

## 2. УТВЕРЖДЕН И ВВЕДЕН В ДЕЙСТВИЕ Постановлением Государственного комитета СССР по стандартам от 23.08.88 № 2991

Изменение № 2 принято Межгосударственным Советом по стандартизации, метрологии и сертификации (протокол № 6 от 21.10.94)

За принятие проголосовали:

Наименование государства	Наименование национального органа стандартизации
Азербайджанская Республика	Азгосстандарт
Республика Армения	Армгосстандарт
Республика Белоруссия	Госстандарт Белоруссии
Грузия	Грузстандарт
Республика Казахстан	Госстандарт Республики Казахстан
Киргизская Республика	Киргизстандарт
Республика Молдова	Молдовастандарт
Российская Федерация	Госстандарт России
Республика Узбекистан	Узгосстандарт
Украина	Госстандарт Украины

## 3. Срок проверки — 1997 г., периодичность проверки — 5 лет

## 4. Стандарт соответствует международному стандарту ИСО 2858—75 в части подач и напора в

## 5. ВЗАМЕН ГОСТ 20791—83

## 6. ССЫЛОЧНЫЕ НОРМАТИВНО-ТЕХНИЧЕСКИЕ ДОКУМЕНТЫ

Обозначение НТД, на который дана ссылка	Номер пункта, приложения
ГОСТ 12.1.007—76	1
ГОСТ 12.1.011—78	1; 12
ГОСТ 12.2.020—76	12
ГОСТ 977—88	2
ГОСТ 5632—72	2
ГОСТ 12139—84	9; 10
ГОСТ 15150—69	Приложение

## 7. ПЕРЕИЗДАНИЕ (январь 1998 г.) с Изменениями № 1, 2, утвержденными в мае 1992 г., июне 1995 г. (ИУС 8—92, 9—95)

Редактор *В.Н. Колысов*  
 Технический редактор *И.С. Гришанова*  
 Корректор *А.С. Чернушова*  
 Компьютерная верстка *Е.Н. Мартыняковой*

Изд. лиц. № 021007 от 10.08.95. Сдано в набор 24.02.98. Подписано в печать 16.03.98. Усл. печ. л. 1,40. Уч.-изд. л. 1,15. Тираж 000 экз.  
 С/Д 3152. Зак. 695.

ИПК Издательство стандартов, 107076, Москва, Колодезний пер., 14.  
 Набрано в Издательстве на ПЭВМ  
 Филиал ИПК Издательство стандартов — тип. "Московский печатник", Москва, Лялин пер., 6.  
 Плр № 080102