

2005 27874-88



ГОСУДАРСТВЕННЫЙ СТАНДАРТ  
СОЮЗА ССР

**ДИАЛИЗАТОРЫ ДЛЯ ВНЕПОЧЕЧНОГО  
ОЧИЩЕНИЯ КРОВИ**

**ОБЩИЕ ТЕХНИЧЕСКИЕ ТРЕБОВАНИЯ  
И МЕТОДЫ ИСПЫТАНИЙ**

**ГОСТ 27874—88  
(СТ СЭВ 6145—87)**

Издание официальное

Е



ГОСУДАРСТВЕННЫЙ КОМИТЕТ СССР ПО СТАНДАРТАМ  
Москва

**ДИАЛИЗАТОРЫ ДЛЯ ВНЕПОЧЕЧНОГО  
ОЧИЩЕНИЯ КРОВИ****Общие технические требования  
и методы испытаний**Extracorporeal blood purification dialyzers,  
General technical requirements and testing methods**ГОСТ****27874—88****(СТ СЭВ 6145—87)**

ОКП 94 4482

Дата введения 01.01.90**Несоблюдение стандарта преследуется по закону**

Настоящий стандарт распространяется на стерильные, апиrogenные, нетоксичные диализаторы для внепочечного очищения крови однократного применения (далее — диализаторы), предназначенные для лечения пациентов с почечной недостаточностью.

Стандарт устанавливает требования к диализаторам, изготовляемым для внутреннего рынка и экспорта в страны с умеренным и тропическим климатом.

Вид климатического исполнения — УЗ и Т2 по ГОСТ 15150.

Настоящий стандарт не распространяется на катушечные диализаторы, требующие погружения в сосуд с диализатом.

Степень соответствия настоящего стандарта СТ СЭВ 6145 приведена в приложении 1.

Пояснения терминов, используемых в настоящем стандарте, приведены в приложении 2.

**1. ТИПЫ**

В зависимости от конструктивного исполнения диализаторы подразделяют на:

- катушечные;
- пластинчатые;
- капиллярные.

## 2. ТЕХНИЧЕСКИЕ ТРЕБОВАНИЯ

2.1. Диализаторы следует изготавливать в соответствии с требованиями ГОСТ 20790, настоящего стандарта и технических условий на конкретные модели диализаторов.

## 2.2. Основные параметры и размеры

2.2.1. Диализаторы и их потребительская тара должны быть изготовлены из материалов, разрешенных к применению Министерством здравоохранения СССР.

2.2.2. Диализаторы должны быть внутри стерильны, апиrogenны, нетоксичны в течение не менее 12 мес.

2.2.3. Входные и выходные отверстия полости перфузата диализаторов (далее—полости перфузата) должны быть закрыты заглушками или заклеены наклейками.

2.2.4. Входные и выходные отверстия полости диализата диализаторов (далее—полости диализата) должны быть оснащены затворами или заклеены наклейками.

2.2.5. Полости перфузата и диализата должны быть герметичны соответственно при избыточном и вакуумметрическом давлении, установленных для конкретных моделей диализаторов.

Диализаторы должны выдерживать 1,5-кратное значение максимально допустимого трансмембранного давления, установленного для конкретных моделей диализаторов.

2.2.6. Объем заполнения полости перфузата, коэффициент ультрафильтрации или скорость ультрафильтрации (при нелинейной зависимости скорости ультрафильтрации от трансмембранного давления) следует устанавливать для конкретных моделей диализаторов в зависимости как минимум от трех значений трансмембранного давления 15, 25 и 40 кПа при постоянных расходах перфузата и диализата, выбранных в пределах диапазонов, указанных в табл. 1. В случае, когда минимально допустимое трансмембранное давление конкретной модели диализатора ниже 15 кПа и максимально допустимое трансмембранное давление ниже или выше 40 кПа, устанавливают объем заполнения и скорость ультрафильтрации для этих значений.

Таблица 1

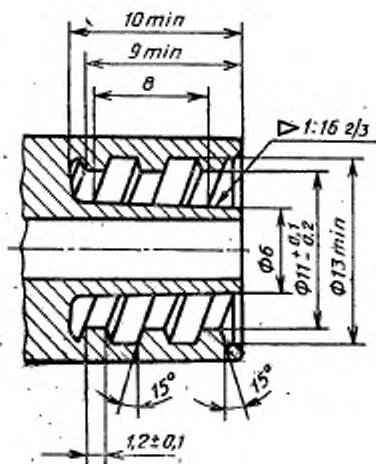
Параметр режима проверки	Значение параметра
Расход перфузата (дистиллированной воды или изотонического раствора хлористого натрия), мл/мин	От 20 до 350
Расход деаэрированного диализата (дистиллированной воды или диализирующего раствора), мл/мин	От 250 до 600
Температура перфузата и диализата, °С	37 ± 1
Трансмембранное давление, кПа	От 7 до 60

Перепад давления на полостях перфузата и диализата, а также клиренсы по различным веществам, введенным в состав перфузата, следует устанавливать для конкретных моделей диализаторов в зависимости как минимум от трех значений расхода перфузата 100, 200 и 300 мл/мин при постоянном трансмембранном давлении и расходе диализата, выбранных в пределах диапазонов, указанных в табл. 1. В случае, когда минимальный расход перфузата ниже 100 мл/мин и максимальный расход перфузата ниже или выше 300 мл/мин, устанавливают перепад давления и клиренс для этих значений.

Клиренс следует определять по мочевины, креатинину и витамину В<sub>12</sub> или веществу с молекулярной массой от 1000 до 5000.

Допускается дополнительно определять клиренс по другим веществам.

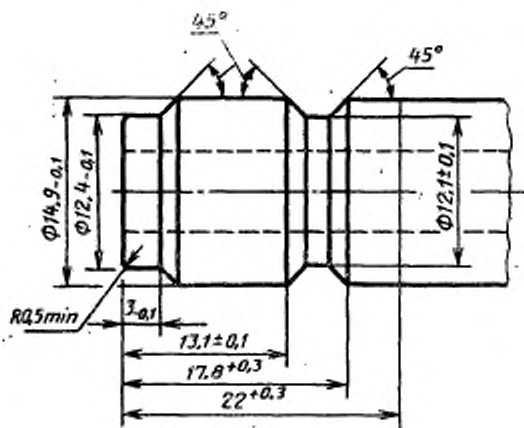
2.2.7. Присоединительные размеры штуцеров полости перфузата должны соответствовать черт. 1.



Черт. 1

До 01.01.92 допускается изготовление штуцеров полости перфузата с присоединительными размерами, отличными от указанных на черт. 1.

2.2.8. Присоединительные размеры штуцеров полости диализата должны соответствовать черт. 2.



Черт. 2

До 01.01.92 допускается изготовление штуцеров или отверстий полости диализата с присоединительными размерами, отличными от указанных на черт. 2.

2.3. Требования стойкости к внешним воздействиям

2.3.1. Диализаторы при эксплуатации должны быть устойчивы к воздействию климатических факторов по ГОСТ 20790 для вида климатического исполнения УЗ, а диализаторы, предназначенные для экспорта в страны с тропическим климатом, — исполнения Т2.

2.3.2. Диализаторы при транспортировании должны быть устойчивы к воздействию климатических факторов по ГОСТ 15150 для условий хранения 1, а диализаторы, предназначенные для экспорта в страны с тропическим климатом, — для условий хранения 5.

2.3.3. Диализаторы при хранении должны быть устойчивы к воздействию климатических факторов по ГОСТ 15150 для условий хранения 1.

2.3.4. Диализаторы должны быть устойчивы к воздействию механических факторов, соответствующих группе 2 ГОСТ 20790.

2.4. Комплектность

2.4.1. В комплект диализаторов должны входить:  
диализатор;

потребительская тара;  
 техническое описание и инструкция по эксплуатации.

К партии диализаторов допускается прилагать техническое описание и инструкцию по эксплуатации при установлении согласованного между изготовителем и потребителем числа экземпляров.

2.4.2. Техническое описание и инструкция по эксплуатации должны соответствовать ГОСТ 2.601.

2.4.3. Техническое описание и инструкция по эксплуатации должны содержать следующие данные:

- 1) название страны-изготовителя;
- 2) наименование предприятия-изготовителя и (или) его товарный знак или внешнеторговой организации;
- 3) наименование диализатора (несокращенное) и тип, модель диализатора;
- 4) надпись «Стерильно, апиrogenно, нетоксично»;
- 5) надпись «Однократного применения»;
- 6) рекомендации по способу отмывки, заполнения и освобождения диализатора;
- 7) трансмембранное давление;
- 8) тип и эффективная поверхность мембраны;
- 9) объем заполнения полости перфузата;
- 10) клиренс (по мочевины, креатинину и витамину В<sub>12</sub> или веществу с молекулярной массой от 1000 до 5000);
- 11) коэффициент или скорость ультрафильтрации;
- 12) перепад давления на полости перфузата и полости диализата;
- 13) метод стерилизации;
- 14) рекомендации по соединению входов и выходов полостей перфузата и диализата с магистралями;
- 15) остаточный объем крови;
- 16) рекомендации по антикоагуляционной терапии;
- 17) рекомендации по установке диализатора на опору;
- 18) необходимые предупреждения, например:  
 максимальное избыточное, вакуумметрическое и трансмембранное давления;  
 максимальный расход перфузата и диализата.

Примечание. Данные, перечисленные в пп. 9—12, должны быть приведены в графической или табличной форме, как зависимость данного параметра от независимой переменной с указанием его допустимых отклонений.

Необходимо указать параметры, значения которых определены *in vivo*.

## 2.5. Маркировка

### 2.5.1. Маркировка по ГОСТ 20790.

2.5.2. На диализаторе помещают этикетку, содержащую следующие данные:

- 1) название страны-изготовителя;

- 2) наименование предприятия-изготовителя и (или) его товарный знак или наименование внешнеторговой организации;
- 3) наименование диализатора;
- 4) надпись «Внутри стерильно, апиrogenно, нетоксично»;
- 5) надпись «Однократного применения»;
- 6) номер партии диализаторов, включающий в себя информацию о месяце и годе изготовления.

2.5.3. Маркировка потребительской тары должна содержать:

- 1) название страны-изготовителя;
- 2) наименование предприятия-изготовителя и (или) его товарный знак или наименование внешнеторговой организации;
- 3) наименование диализатора;
- 4) тип и эффективная поверхность мембраны;
- 5) надпись «Внутри стерильно, апиrogenно, нетоксично»;
- 6) надпись «Однократного применения»;
- 7) надпись «Не применять в случае нарушения целостности потребительской тары»;
- 8) надпись «Хранить при температуре от плюс 5 до плюс 40 °С»;
- 9) метод стерилизации;
- 10) указание о необходимости ознакомления с инструкцией перед использованием;
- 11) номер партии диализаторов, включающий в себя информацию о месяце и годе стерилизации;
- 12) срок годности (месяц, год).

2.5.4. Транспортная маркировка по ГОСТ 14192.

На каждом ящике с диализаторами должно быть указано:

- 1) название страны-изготовителя;
- 2) наименование предприятия-изготовителя и (или) его товарный знак или наименование внешнеторговой организации;
- 3) наименование диализатора;
- 4) надпись «Внутри стерильно, апиrogenно, нетоксично»;
- 5) надпись «Изделия однократного применения»;
- 6) количество диализаторов в упаковке;
- 7) номер партии диализаторов, включающий в себя информацию о месяце и годе стерилизации;
- 8) срок годности (месяц, год);
- 9) надпись «Хранить при температуре от плюс 5 до плюс 40 °С на расстоянии 1 м от отопительных приборов»;
- 10) манипуляционные знаки, соответствующие значениям: «Осторожно, хрупкое!» и «Бойтся сырости».

2.6. Упаковка

2.6.1. Диализаторы должны быть упакованы в потребительскую тару, сохраняющую целостность в течение гарантийного срока.

2.6.2. Диализаторы в потребительской таре должны быть уложены в ящики, обеспечивающие сохранность потребительской тары с диализатором.

Примечание. Ящики при необходимости должны быть заполнены упаковочной бумагой, чтобы исключить возможность произвольного перемещения потребительской тары с диализатором.

2.6.3. Ящик должен быть оклеен лентой, обеспечивающей сохранность упаковок.

2.6.4. Масса ящика с изделиями (брутто) должна быть не более 15 кг.

### 3. МЕТОДЫ ИСПЫТАНИЯ

3.1. Испытания диализаторов следует проводить в нормальных климатических условиях по ГОСТ 20790 на стерилизованных изделиях.

3.2. Испытания на стерильность, апиrogenность и нетоксичность (п. 2.2.2) следует проводить в соответствии с методиками, утвержденными Министерством здравоохранения СССР.

3.3. Проверку наличия заглушек и затворов или наклеек на входных и выходных отверстиях полостей перфузата и диализата (пп. 2.2.3 и 2.2.4) следует проводить визуально. При этом не допускается разрывов, трещин наклеек и других дефектов, нарушающих их целостность.

3.4. Проверку герметичности полостей перфузата и диализата (п. 2.2.5) следует проводить в сухом состоянии путем измерения давления в герметично закрытой соответствующей полости.

Допускается проверку герметичности полости диализата проводить в мокром состоянии, при этом параметры проверки выбирают для конкретной модели диализатора в соответствии с требованиями, приведенными в табл. 1.

Измерения следует проводить при избыточном или вакуумметрическом давлении, установленных для конкретной модели диализатора при соединении входа и выхода испытываемой полости с источником давления и манометром с погрешностью  $\pm 1$  кПа.

После отсоединения испытываемой полости от источника давления и стабилизации давления определяют изменение давления в ней в течение (15—60) с.

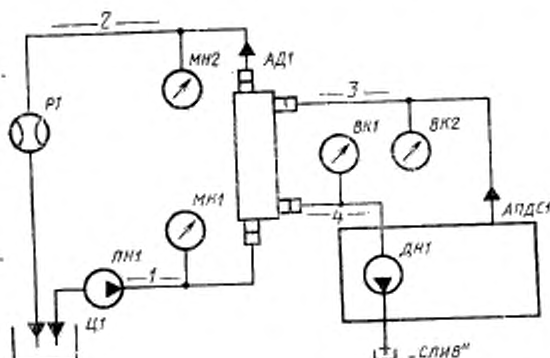
Проверку 1,5-кратного значения максимально допустимого трансмембранного давления следует обеспечивать в процессе производства.

3.5. Проверку объема заполнения полости перфузата (п. 2.2.6) следует проводить по схеме, приведенной на черт. 3, следующим образом.

Заполняют перфузатом трубопроводы полости перфузата и мерный цилиндр до отметки.



Схема проверки объема заполнения полости перфузата, коэффициента или скорости ультрафильтрации



Ц1 — цилиндр; ПН1 — насос перфузата; Р1 — расходомер; МН1, МН2 — манометры; АД1 — диализатор; ВК1, ВК2 — вакуумметры; АПДС1 — аппарат диализный со сливом диализата; ДН1 — насос диализата; 1 — входная магистраль; 2 — выходная магистраль; 3, 4 — магистрали диализата

Черт. 3

Заполняют диализатором полость диализата.

Диализатор устанавливают в рабочее положение, задают требуемые значения для конкретной модели диализатора расхода диализата и перфузата расходомером с погрешностью  $\pm 5\%$  или другим методом, обеспечивающим заданную точность, и заполняют полость перфузата.

Объем заполнения полости перфузата, равный уменьшению объема жидкости в мерном цилиндре, определяют при соответствующих значениях трансмембранного давления, которые устанавливают по манометру с погрешностью  $\pm 1$  кПа.

Если разница между результатами измерения объема заполнения из-за ультрафильтрации превышает 20% значения объема заполнения, проводят коррекцию на ультрафильтрацию.

3.6. Определение коэффициента или скорости ультрафильтрации (п. 2.2.6) следует проводить по схеме, приведенной на черт. 3, следующим образом.

Заполняют трубопроводы, полость перфузата и мерный сосуд до отметки дистиллированной водой или изотоническим раствором хлористого натрия.

Соответственно заполняют полость диализата дистиллированной водой или диализирующим раствором.

Диализатор устанавливают в рабочее положение и задают требуемые значения для конкретной модели диализаторов расхода диализата и расхода перфузата расходомером с погрешностью  $\pm 5\%$  или другими методами, обеспечивающими заданную точность измерения.

В течение испытаний следят за уменьшением объема жидкости в мерном сосуде при постоянном значении трансмембранного давления. Скорость ультрафильтрации ( $Q_{vF}$ ) в миллилитрах в минуту вычисляют по формуле

$$Q_{vF} = \frac{\Delta V}{\tau}, \quad (1)$$

где  $\Delta V$  — уменьшение объема жидкости в мерном сосуде, мл;  
 $\tau$  — время измерения, мин.

Коэффициент ультрафильтрации ( $v_F$ ) определяют в миллилитрах в минуту на килопаскаль по формуле:

$$v_F = \frac{Q_{vF}}{P_{TM}}, \quad (2)$$

где  $P_{TM}$  — трансмембранное давление, кПа.

Трансмембранное давление ( $P_{TM}$ ) в килопаскалях вычисляют по формуле

$$P_{TM} = \frac{P_{B_i} + P_{B_o}}{2} - \frac{P_{D_i} + P_{D_o}}{2}, \quad (3)$$

где  $P_{B_i}$  — избыточное давление на входе полости перфузата, кПа;

$P_{B_o}$  — избыточное давление на выходе полости перфузата, кПа;

$P_{D_i}$  — вакуумметрическое давление на входе полости диализата, кПа;

$P_{D_o}$  — вакуумметрическое давление на выходе полости диализата, кПа.

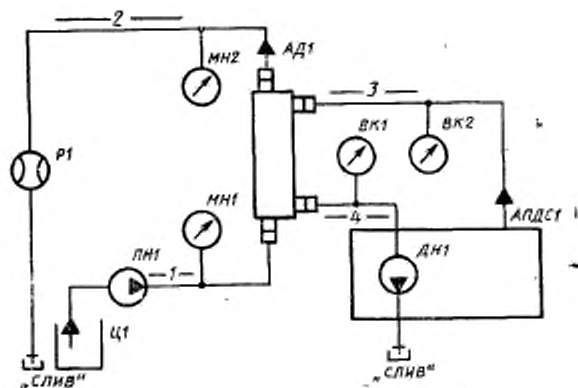
3.7. Измерение перепада давлений на полостях перфузата и диализата (п. 2.2.6) следует проводить по схеме, приведенной на черт. 4, следующим образом.

Диализатор заполняют перфузатом и диализатом и устанавливают в рабочее положение. Задают требуемые значения для конкретной модели диализаторов расхода диализата и трансмембранного давления.

Перепад давления на полости перфузата или полости диализата определяют как разность давлений на входе и выходе соответствующей полости.

3.8. Измерение клиренса (п. 2.2.6.) следует проводить по схеме, приведенной на черт. 4, следующим образом.

Схема измерений перепада давлений на полостях перфузата и диализата, клиренса



Ц1 — цилиндр; ПН1 — насос перфузата; Р1 — расходомер; МН1, МН2 — манометры; АД1 — диализатор; ВК1, ВК2 — вакуумметры; АПДС1 — аппарат диализный со сливом диализата; ДН1 — насос диализата; 1 — входная магистраль; 2 — выходная магистраль; 3, 4 — магистрали диализата

Черт. 4

Диализатор заполняют перфузатом и диализатом и устанавливают в рабочее положение. Задают требуемые значения для конкретной модели диализатора расхода диализата и трансмембранного давления.

Концентрация веществ в перфузате должна быть:

мочевина — от 15 до 35 ммоль/л;

креатинин — от 500 до 1000 мкмоль/л;

витамин В<sub>12</sub> или вещество с молекулярной массой от 1000 до 5000 — от 15 до 40 мкмоль/л.

При соответствующих значениях расхода перфузата, установленных с погрешностью измерения  $\pm 5\%$ , берут пробы перфузата на входе и выходе полости перфузата. В отобранных пробах определяют концентрацию исследуемого вещества. Клиренс ( $K_d$ ) в миллилитрах в минуту вычисляют по формуле

$$K_d = Q_{B_1} \left( 1 - \frac{C_{B_0}}{C_{B_1}} + Q_{DF} \frac{C_{B_0}}{C_{B_1}} \right), \quad (4)$$

- где  $Q_{в_1}$  — расход перфузата на входе полости перфузата, мл/мин;  
 $C_{в_1}$  — концентрация исследуемого вещества в перфузате на входе полости перфузата:  
 мочевины, ммоль/л;  
 креатинина и витамина В<sub>12</sub> или вещества с молекулярной массой от 1000 до 5000, мкмоль/л;  
 $C_{в_2}$  — концентрация исследуемого вещества в перфузате на выходе полости перфузата:  
 мочевины, ммоль/л;  
 креатинина и витамина В<sub>12</sub> или вещества с молекулярной массой от 1000 до 5000, мкмоль/л.

3.9. Проверку присоединительных размеров (пп. 2.2.7 и 2.2.8) следует проводить путем соединения входов и выходов полостей перфузата и диализата через соответствующие переходники с источником избыточного и вакуумметрического давления в соответствии с методикой проверки п. 3.4. Результаты испытаний считают положительными, если изделие соответствует требованию п. 2.2.5.

3.10. Проверку устойчивости к воздействию климатических факторов при эксплуатации (п. 2.3.1) следует проводить по ГОСТ 20790. В процессе испытаний диализатор проверить на соответствие требованиям пп. 2.2.3—2.2.5.

3.11. Проверку устойчивости к воздействию климатических факторов при транспортировании и хранении (пп. 2.3.2 и 2.3.3) следует проводить по ГОСТ 20790. После испытаний диализатор проверить на соответствие требованиям пп. 2.2.3—2.2.5.

3.12. Проверку устойчивости к воздействию механических факторов (п. 2.3.4) следует проводить по ГОСТ 20790, при этом диализаторы проверяют на соответствие требованиям пп. 2.2.3—2.2.5.

3.13. Проверку комплектности (п. 2.4), маркировки (п. 2.5) и упаковки (п. 2.6, кроме п. 2.6.4) проводят внешним осмотром и сравнением с документацией.

3.14. Проверку массы ящика (п. 2.6.4) проводят на весах для статического взвешивания по ГОСТ 23711 с наибольшим пределом взвешивания до 50 кг с метрологическими параметрами для обычного класса.

## СООТВЕТСТВИЕ ТРЕБОВАНИЙ ГОСТ 27874—88 (СТ СЭВ 6145—87)

Таблица 2

ГОСТ 27874—88		СТ СЭВ 6145—87	
Пункт	Содержание требований	Пункт	Содержание требований
Вводная часть	Регламентируются область техники, на которую распространяется действие стандарта, и виды климатических исполнений	Вводная часть	Регламентируется область техники, на которую распространяется действие стандарта

ТЕРМИНЫ, ИСПОЛЗУЕМЫЕ В НАСТОЯЩЕМ СТАНДАРТЕ,  
И ИХ ПОЯСНЕНИЯ

Таблица 3

Термин	Пояснение
1. Мембрана	Полимерное тело (монокристаллическая или пористая пленка), используемое для разделения компонентов растворов, газовых смесей, коллоидных систем
2. Диализ	Процесс переноса вещества через полупроницаемую мембрану под действием градиента концентрации
3. Ультрафильтрация	Процесс переноса жидкости через полупроницаемую мембрану под действием градиента трансмембранного давления
4. Внепочечное очищение крови	Нормализующая обработка крови с использованием технических средств, в общем случае обеспечивающая стабилизацию ионного состава плазмы крови и удаление из организма пациента токсичных продуктов и избытка метаболитов и воды
5. Диализатор	Устройство для проведения диализа и ультрафильтрации
6. Перфузат	Дистиллированная вода или раствор, применяемые для контроля функциональных свойств диализаторов
7. Диализат	Дистиллированная вода или диализирующий раствор, применяемые для контроля функциональных свойств диализаторов
8. Полость перфузата	Часть диализатора, предназначенная для заполнения перфузатом и перемещения его
9. Полость диализата	Часть диализатора, предназначенная для заполнения перфузатом и перемещения его
10. Клиренс	Вычисленный объем перфузата, который в течение одной минуты в заданных условиях очищается от определенного вещества
11. Трансмембранное давление	Перепад давления между разделенными полупроницаемыми мембранами полостями перфузата и диализата
12. Скорость ультрафильтрации	Объем ультрафильтрата, отнесенный к единице времени
13. Коэффициент ультрафильтрации	Скорость ультрафильтрации, отнесенная к единице трансмембранного давления

## ИНФОРМАЦИОННЫЕ ДАННЫЕ

1. РАЗРАБОТАН И ВНЕСЕН Министерством приборостроения, средств автоматизации и систем управления СССР

## ИСПОЛНИТЕЛИ

Г. К. Лисицина (руководитель темы), канд. техн. наук;  
О. Н. Максимова; А. И. Хайтлин, канд. техн. наук

2. УТВЕРЖДЕН И ВВЕДЕН В ДЕЙСТВИЕ Постановлением Государственного комитета СССР по стандартам от 28.10.88 № 3586

3. Срок первой проверки — 1995 г.,  
периодичность проверки — 5 лет

4. В стандарт введен международный стандарт ИСО/ПМС 8637. Стандарт содержит все требования СТ СЭВ 6145—87

5. ВВЕДЕН ВПЕРВЫЕ

6. ССЫЛОЧНЫЕ НОРМАТИВНО-ТЕХНИЧЕСКИЕ ДОКУМЕНТЫ

Обозначение НТД, на который дана ссылка	Номер пункта
ГОСТ 2601—68	2.4.2
ГОСТ 14192—77	2.5.4
ГОСТ 15150—69	Вводная часть, 2.3.2, 2.3.3
ГОСТ 20790—82	2.3.1, 2.3.4, 2.5.1, 3.1, 3.10, 3.11, 3.12, 5.1
ГОСТ 23711—79	3.14

Редактор *М. Е. Исхандарян*  
Технический редактор *О. Н. Никитина*  
Корректор *В. С. Черная*

Сдано в наб. 28.11.88 Подп. в печ. 23.01.89 1,0 усл. л. л. 1,0 усл. кр.-отт 0,83 уч.-изд. л.  
Тир. 4 000 Цена 5 коп.

Ордена «Знак Почета» Издательство стандартов, 123840, Москва, ГСП, Новопроспектский пер., 3  
Тип. «Московский печатник», Москва, Лялин пер., 6. Зак. 3243