

28043-89



ГОСУДАРСТВЕННЫЙ СТАНДАРТ  
СОЮЗА ССР

ПЕРСОНАЛЬНЫЕ ЭЛЕКТРОННЫЕ ВЫЧИСЛИТЕЛЬНЫЕ  
МАШИНЫ

**ИНТЕРФЕЙС НАКОПИТЕЛЕЙ НА ЖЕСТКИХ  
НЕСМЕННЫХ МАГНИТНЫХ ДИСКАХ  
С ПОДВИЖНЫМИ ГОЛОВКАМИ**

ОБЩИЕ ТРЕБОВАНИЯ

ГОСТ 28043—89

Издание официальное



ГОСУДАРСТВЕННЫЙ КОМИТЕТ СССР ПО СТАНДАРТАМ  
Москва

Персональные электронные вычислительные машины

**ИНТЕРФЕЙС НАКОПИТЕЛЕЙ НА ЖЕСТКИХ  
НЕСМЕННЫХ МАГНИТНЫХ ДИСКАХ  
С ПОДВИЖНЫМИ ГОЛОВКАМИ****ГОСТ  
28043—89**

Общие требования

Personal computers. Removable heads hard fixed  
disk drive interface. General requirements

ОКСТУ 4031

Дата введения 01.07.90

Несоблюдение стандарта преследуется по закону

Настоящий стандарт распространяется на интерфейс накопителей на жестких несменных магнитных дисках с подвижными головками (далее — интерфейс) со скоростью передачи данных 625 кбайт · с<sup>-1</sup>, используемый в персональных вычислительных машинах (ПЭВМ) общего и специального назначения.

Настоящий стандарт устанавливает общие требования к интерфейсу, состав и требования к функциональным характеристикам сигналов и линий связи между накопителем, контроллером и источниками электропитания.

Пояснения терминов, применяемых в настоящем стандарте, приведены в приложении.

**1. ОБЩИЕ ПОЛОЖЕНИЯ**

1.1. Интерфейс должен предусматривать передачу сигналов по функционально разделенным линиям связи, при этом низкий уровень напряжения (от 0 до 0,4 В) в линии означает наличие сигнала или команды, высокий уровень напряжения (не менее 2,4 В) — его отсутствие.

1.2. Данные, команды, адреса накопителей, сигналы управления и состояния должны передаваться посредством функционально разнесенных линий интерфейса по двум кабелям А и Б в соответствии с черт. 1, 2. Сигналы на линиях должны быть взаимосвязаны с соответствующими ответными сигналами.

1.3. Линии электропитания накопителя должны реализоваться в отдельном кабеле Г (см. черт. 1, 2).



1.4. Все временные соотношения сигналов и значения напряжений электропитания должны обеспечиваться и контролироваться на соответствующих контактах соединителей интерфейса со стороны накопителя.

## 2. ТРЕБОВАНИЯ ПО СОСТАВУ СИГНАЛОВ ИНТЕРФЕЙСА

2.1. Перечень сигналов интерфейса, передаваемых по кабелю А (обозначены знаком +), должен соответствовать указанному в табл. 1.

Таблица 1

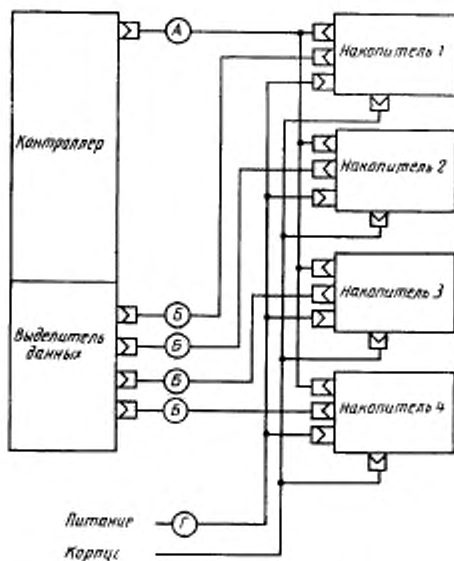
Наименование сигнала	Условное обозначение	Направление передачи		Номер контакта соединителя кабеля А
		от накопителя	от контроллера	
Уменьшенный ток записи/выбор головки 2 <sup>3</sup>	УТЗ/ВГ8		+	02
Выбор головки 2 <sup>2</sup>	ВГ4		+	04
Запись	ЗПС		+	06
Поиск закончен	ПЗН	+		08
Дорожка 000	Д00	+		10
Ошибка записи	ОЗП	+		12
Выбор головки 2 <sup>0</sup>	ВГ1		+	14
Кабель установлен	КУ		+	16
Выбор головки 2 <sup>1</sup>	ВГ2		+	18
Индекс	ИНД	+		20
Накопитель готов	НГТ	+		22
Шаг	ШАГ		+	24
Выбор накопителя 1	ВН1		+	26
Выбор накопителя 2	ВН2		+	28
Выбор накопителя 3	ВН3		+	30
Выбор накопителя 4	ВН4		+	32
Направление	НПР		+	34

### Примечания:

1. Нечетные контакты соединителя кабеля А 01, 03, 05 и т. д. должны быть подключены к схемному заземлению.
2. В зависимости от конструктивных особенностей используемого накопителя через контакт 02 соединителя кабеля А должен передаваться только один из указанных сигналов (УТЗ/ВГ8).

2.2. Перечень сигналов интерфейса, передаваемых по кабелю Б (обозначены знаком +) должен соответствовать табл. 2.

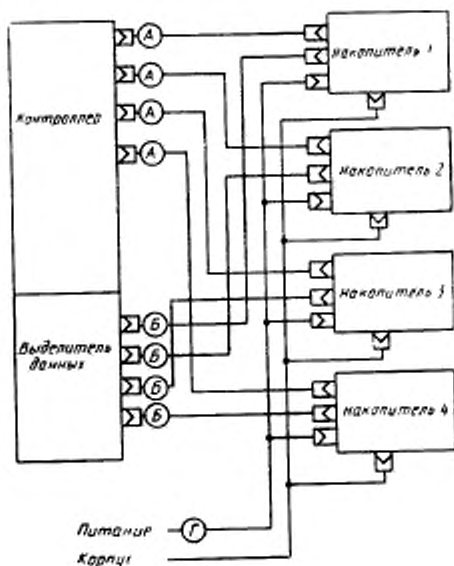
## Подключение накопителей по типовой схеме



Черт. 1

Примечание. Количество подключаемых накопителей может быть от одного до четырех.

Подключение накопителей по радиальной схеме



Черт. 2

Примечание. Количество подключаемых накопителей может быть от одного до четырех.

Таблица 2

Наименование сигнала	Условное обозначение линии	Направление передачи		Номер контакта соединителя кабеля Б
		от накопителя	от контроллера	
Накопитель выбран	НВН	+		01
Кабель установлен	КУ	+		07
Данные записи +	+ДЗП		+	13
Данные записи —	—ДЗП		+	14
Данные воспроизведения +	+ДВС	+		17
Данные воспроизведения —	—ДВС	+		18

Примечания:

1. Контакты соединителя кабеля Б 02, 04, 06, 08, 11, 12, 15, 16, 19, 20 должны быть подключены к схемному заземлению.
2. Контакты соединителя кабеля Б 03, 05, 09, 10 являются запасными.

2.3. Адресация накопителей должна обеспечивать возможность подключения до четырех накопителей к контроллеру.

2.4. Накопители следует подключать к контроллеру по типовой (см. черт. 1) или радиальной (см. черт. 2) схеме.

По типовой схеме согласование кабеля А должно выполняться только на последнем в цепи накопителе.

По радиальной схеме согласование кабелей должно выполняться на каждом накопителе.

### 3. ТРЕБОВАНИЯ К ЛИНИЯМ ЭЛЕКТРОПИТАНИЯ

3.1. Электропитание накопителей должно осуществляться от внешних источников стабилизированного напряжения постоянного тока, входящих в состав ПЭВМ.

3.2. Напряжение электропитания, передаваемое по отдельному кабелю, и требования к внешним источникам электропитания накопителя должны соответствовать табл. 3.

Таблица 3

Требования к электропитанию	Значения	
Напряжение электропитания, В	5,00±0,25	12,0±0,6

Требования к электропитанию	Значения	
Допустимый уровень пульсации (от пика до пика), мВ	50	100, частотой от 0 до 0,5 кГц 50, частотой от 0,5 до 5000 кГц
Номинальный ток потребления от источника, А, не более:		
для накопителей на дисках диаметром 130 мм	2,0	2,5
для накопителей на дисках диаметром 95 мм и менее	1,8	1,5
Максимальный ток потребления от источника, А, не более:		
для накопителей на дисках диаметром 130 мм	2,0	5,0
для накопителей на дисках диаметром 95 мм и менее	1,8	3,0
Контакты соединителя кабеля Г	04	01

## Примечания:

1. Контакт 03 соединителя кабеля Г должен подключаться к клемме «—» источника электропитания 5 В. Контакт 02 соединителя кабеля Г должен подключаться к клемме «—» источника электропитания 12 В.

2. Значение максимального тока (в течение 15 с с момента включения электропитания) приведено для одного накопителя.

3. Порядок включения и выключения источников электропитания произвольный.

4. Время нарастания постоянных напряжений до указанных значений после включения источников электропитания на контактах соединителя накопителя должно быть не более 40 мс.

#### 4. ФУНКЦИОНАЛЬНОЕ НАЗНАЧЕНИЕ СИГНАЛОВ ИНТЕРФЕЙСА

##### 4.1. Сигналы выбора накопителя и головок

4.1.1. При выполнении операций, связанных с выбором накопителя и головки, должны использоваться сигналы ВН1—ВН4 и ВГ1, ВГ2, ВГ4, ВГ8.

4.1.2. Выбор накопителя должен осуществляться путем подачи низкого уровня сигнала по одной из линий ВН1—ВН4, номер которой соответствует номеру выбираемого накопителя. Одновременно может выбираться только один накопитель. При выборе накопителя разрешается прием сигналов управления от контроллера и передача ему сигналов от накопителя.

4.1.3. По линиям ВГ1, ВГ2, ВГ4, ВГ8 должен осуществляться выбор головок накопителя. Адрес выбираемой головки должен

задаваться в двоичной форме, по линии ВГ1 должен передаваться младший разряд адреса головок.

#### 4.2. Сигналы, управляющие перемещением головок

4.2.1. При выполнении операций по перемещению головок в накопителе должны использоваться сигналы ННР и ШАГ.

4.2.2. Уровень сигнала в линии ННР определяет направление перемещения головок в выбранном накопителе. При низком уровне сигнала перемещение головок должно выполняться к центру дисков, при высоком уровне сигнала — от центра дисков.

4.2.3. Каждый импульс низкого уровня в линии ШАГ должен вызывать перемещение головок в накопителе на один цилиндр (дорожку), для перемещения головок на  $n$  цилиндров необходимо передать в накопитель  $n$  шаговых импульсов. Длительность шагового импульса должна составлять от 2 до 10 мкс. Уровень сигнала в линии ННР должен быть изменен не позднее чем за 100 нс перед передачей в накопитель первого шагового импульса. Во время передачи шаговых импульсов уровень этого сигнала не должен изменяться.

4.2.4. В накопителе допускается реализация одного или двух режимов передачи шаговых импульсов и перемещения головок:

- 1) нормальный (пошаговый);
- 2) буферный.

4.2.5. При нормальном режиме минимальный период передачи шаговых импульсов должен быть равен 3 мс.

4.2.6. При буферном режиме шаговые импульсы из контроллера должны поступать с постоянным периодом следования от 25 до 200 мкс. Через 210 мкс после поступления последнего шагового импульса накопитель автономно может начинать перемещение головок на столько цилиндров, сколько шаговых импульсов поступило в накопитель. Временные соотношения сигналов ННР, ШАГ, ПЗН должны соответствовать черт. 3.

#### 4.3. Сигналы, управляющие операциями записи и воспроизведения

4.3.1. Для выполнения операций записи и воспроизведения должны использоваться сигналы ЗПС, УТЗ, +ДЗП, —ДЗП, +ДВС и —ДВС.

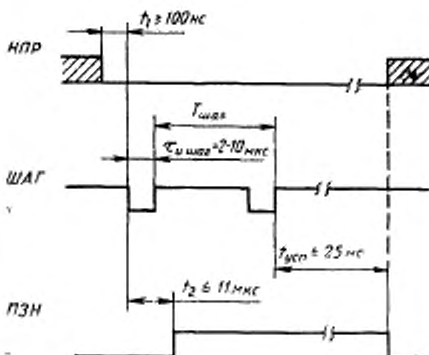
4.3.2. При низком уровне сигнала в линии ЗПС в накопителе должен осуществляться режим записи данных, передаваемых от контроллера по линиям +ДЗП, —ДЗП.

При высоком уровне сигнала в линии ЗПС из накопителя в контроллер должны поступать данные воспроизведения по линиям +ДВС, —ДВС или по шаговым импульсам должно выполняться перемещение головок на заданный цилиндр.

4.3.3. Низкий уровень сигнала УТЗ должен использоваться в накопителе для уменьшения тока записи на внутренних цилиндрах.



Временные соотношения сигналов  
НПР, ШАГ, ПЗН



- $t_1$  — время переключения сигнала в линии НПР относительно первого шагового импульса;  
 $t_2$  — время задержки сигнала в линии ПЗН относительно переднего фронта первого шагового импульса;  
 $T_{\text{шаг}}$  — период следования шаговых импульсов, определяется режимом поиска;  
 $t_{\text{усп}}$  — время успокоения головки после отработки накопителем реального поиска;  
 $\tau_{\text{ш шаг}}$  — длительность шагового импульса

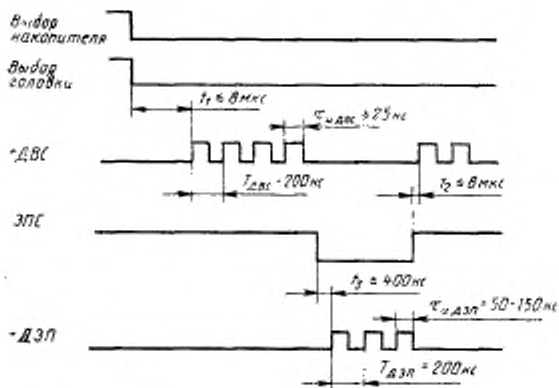
Черт. 3

Адрес цилиндра, начиная с которого необходимо уменьшать ток записи, должен устанавливаться с учетом конкретного типа используемого накопителя.

4.3.4. Линии +ДЗП, —ДЗП составляют дифференциальную пару и должны использоваться для передачи в накопитель импульсов данных записи, представленных в коде модифицированной частотной модуляции (МЧМ).

Контроллер должен обеспечивать фазовую коррекцию (временные сдвиги определенных импульсов) данных записи. Величина фазовой коррекции определяется техническими характеристиками накопителя и не должна превышать 12 нс. В технических условиях на накопитель должен быть указан стартовый номер цилиндра, начиная с которого производится фазовая коррекция.

#### Временные соотношения сигналов ЗПС, ДЗП, ДВС



- $t_1$  — время задержки сигнала на линии ДВС после выбора головки;  
 $\tau_{ДВС}$  — длительность импульсов данных воспроизведения;  
 $T_{ДВС}$  — период следования импульсов данных воспроизведения;  
 $t_2$  — время задержки сигнала на линии ДВС после окончания режима записи данных;  
 $t_3$  — длительность импульсов данных записи;  
 $T_{ДЗП}$  — период следования импульсов данных записи;  
 $t_3$  — время задержки сигнала на линии ДЗП относительно начала режима записи данных.

4.3.5. Линии +ДВС, —ДВС составляют дифференциальную пару и должны использоваться для передачи импульсов данных воспроизведения, представленных в коде МЧМ.

Временные соотношения сигналов ЗПС, ДЗП, ДВС должны соответствовать черт. 4.

#### 4.4. Сигналы состояния накопителя

4.4.1. Для указания состояния накопителя должны использоваться сигналы НГТ, НВН, ИНД, Д00, ОЗП, ПЗН.

4.4.2. Низкий уровень сигнала НГТ должен вырабатываться в накопителе при выполнении следующих условий:

1) частота вращения шпинделя находится в заданных пределах;

2) после запуска шпинделя с дисками закончена операция установки головок на нулевой цилиндр (условие необязательное).

Сигнал НГТ должен вырабатываться не позднее чем через 20 с после включения электропитания накопителя, при условии, что шпиндель запускается одновременно с включением питания.

4.4.3. Низкий уровень сигнала НВН должен выдаваться из накопителя в качестве подтверждения выбора этого накопителя по одной из линий ВН.

4.4.4. Сигнал ИНД должен представлять собой импульс низкого уровня, который вырабатывается один раз за каждый оборот магнитных дисков.

Передний фронт этого импульса должен указывать начало дорожки. Длительность импульса ИНД должна быть не менее 150 мкс. Номинальное значение периода сигнала ИНД составляет 16,67 мс.

4.4.5. Низкий уровень сигнала Д00 должен означать, что магнитные головки находятся на нулевом цилиндре.

4.4.6. Низкий уровень сигнала ОЗП должен выдаваться в контроллер, пока в выбранном накопителе имеются причины, вызывающие неправильную запись данных. При наличии этого сигнала команды записи или перемещения головок не должны выдаваться из контроллера в накопитель.

4.4.7. Низкий уровень сигнала ПЗН должен вырабатываться в накопителе после завершения перемещения головок на заданный цилиндр и успокоения привода головок.

Время, отведенное в накопителе на успокоение головок, не должно быть более 25 мс.

Высокий уровень сигнала ПЗН должен вырабатываться в накопителе при поступлении из контроллера первого шагового импульса для перемещения головок с задержкой не более 11 мкс от переднего фронта этого импульса.

4.4.8. Сигнал КУ позволяет определить, имеется ли физическое подключение кабелей А и Б к соединителям накопителя. Для это-

го в накопителе должны быть соединены контакт 16 соединителя кабеля А и контакт 7 соединителя кабеля Б.

### 5. ТРЕБОВАНИЯ К КОНСТРУКТИВНОЙ РЕАЛИЗАЦИИ ЛИНИЙ ИНТЕРФЕЙСА

5.1. Линии электропитания накопителя должны быть выполнены витыми парами и конструктивно должны быть реализованы в отдельном кабеле (кабель Г).

5.2. Сечение проводов кабеля Г в зависимости от его длины должно выбираться таким, чтобы падение напряжения в нем не превышало 1% от значения напряжения электропитания.

5.3. Необходимо предусмотреть линию для подключения корпуса накопителя к общему корпусу системы (см. черт. 1, 2).

5.4. Кабели А и Б должны быть выполнены ленточным кабелем сечением жил 0,08 мм<sup>2</sup> с шагом 1,25 мм.

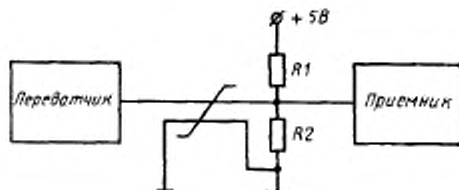
Конструкция кабеля должна быть предназначена для соединения с соединителями типа ОНП-ВГ-70.

5.5. Все линии связи интерфейса должны быть согласованы на приемном конце в соответствии с п. 2.4.

Схемы согласования линий связи должны соответствовать черт. 5 и 6.

Согласующие резисторы рекомендуется устанавливать в виде резисторных сборок на колодке. Снятие и установка резисторных сборок должны осуществляться без вскрытия пломб накопителя.

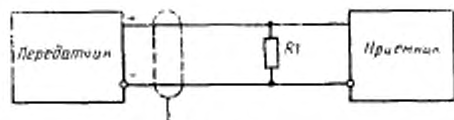
Схема согласования линий управляющих сигналов



Черт. 5

Примечание. Номинальное сопротивление резисторов  $R1 = 220 \text{ Ом} \pm 5\%$ ;  $R2 = 330 \text{ Ом} \pm 5\%$ .

## Схема согласования линий обмена данными



Черт. 6

Примечание. Номинальное сопротивление резистора  $R1=100 \text{ Ом} \pm 5\%$ .

5.6. Максимальная длина линий связи не должна превышать 5 м.

5.7. В качестве передатчиков для управляющих сигналов должны использоваться TTL ИС с открытым коллектором, допускающие выходной ток не менее 40 мА при уровне выходного напряжения не более 0,4 В.

В качестве приемников управляющих сигналов должны использоваться TTL ИС, выполняющие функции шинных формирователей или триггеров Шмитта.

5.8. В качестве передатчиков для сигналов обмена данными +ДВС, —ДВС должны быть использованы TTL ИС, выполняющие функции усилителей-передатчиков с дифференциальными выходами.

В качестве приемников для сигналов обмена данными +ДЗП, —ДЗП должны быть использованы TTL ИС, выполняющие функции усилителей-приемников с дифференциальными входами.

5.9. В качестве соединителей для цепей управления и обмена данными (кабели А и Б) в накопителях на дисках диаметром 130 мм должны быть использованы вилки ОНп-КГ-77 (со стороны накопителя) и розетки ОНП-ВГ-70 (со стороны кабеля). В накопителях на дисках диаметром 95 мм и менее должны быть использованы аналогичные розетки и вилки.

Примечание. Допускается в технически обоснованных случаях по согласованию с заказчиком (потребителем) применять соединитель интерфейса непосредственного контактирования с шагом 2,54 мм.

5.10. В качестве соединителя для подключения напряжения электропитания должен использоваться соединитель типа ОНП-ВГ-64.

5.11. Допускается в накопителях специального назначения по согласованию с заказчиком применять конструктивные исполнения интерфейса другого типа.

## ПОЯСНЕНИЯ ТЕРМИНОВ, ПРИМЕНЯЕМЫХ В СТАНДАРТЕ

1. Выделитель данных — устройство, предназначенное для преобразования данных в кодовую последовательность в процессе записи на магнитный носитель и обратного преобразования кодовой последовательности в данные при воспроизведении информации с магнитного носителя
2. Схемное заземление — совокупность соединенных между собой точек и участков электронной схемы устройства, которая соединена с одним выводом от каждого источника вторичного электропитания устройства и относительно которой проводится измерение уровней сигналов и напряжений
3. Контроллер — устройство, предназначенное для выполнения функции управления накопителями на жестких несменяемых магнитных дисках
4. Цилиндр записи/воспроизведения на магнитном диске. Цилиндр — совокупность дорожек записи/воспроизведения на поверхностях магнитных дисков в накопителе на магнитных дисках, имеющих одинаковое значение радиуса дорожек
5. Внутренний цилиндр записи-воспроизведения на магнитном диске. Внутренний цилиндр — цилиндр, имеющий меньший радиус, чем радиус нулевого цилиндра
6. Нулевой цилиндр записи/воспроизведения на магнитном диске. Нулевой цилиндр — цилиндр, имеющий наибольший радиус

## ИНФОРМАЦИОННЫЕ ДАННЫЕ

### 1. ИСПОЛНИТЕЛИ

А. А. Рыбаков (руководитель темы), Б. П. Юдаев, И. А. Милославов, Б. С. Заложников, О. Н. Сычева

### 2. УТВЕРЖДЕН И ВВЕДЕН В ДЕЙСТВИЕ Постановлением Государственного комитета СССР по стандартам от 15.03.89 № 476

3. Срок проверки — 1995 г.; периодичность проверки — 5 лет

### 4. ВВЕДЕН ВПЕРВЫЕ

Редактор *А. Л. Владимиров*  
Технический редактор *М. И. Максимова*  
Корректор *Е. И. Евтеева*

Сдано в наб. 05.04.89 Подп. в печ. 01.09.89 1,0 усл. п. л. 1,0 усл. кр.-отт. 0,87 уч.-изд. л.  
Тираж 11 000 Цена 5 к.

Орден «Знак Почета» Издательство стандартов, 123840, Москва, ГСП, Новопресненский пер., 3  
Тел. «Московская печать». Москва, Лялин пер., 6. Зак. 428