

ГОСТ 22045—89

МЕЖГОСУДАРСТВЕННЫЙ СТАНДАРТ

**КРАНЫ МОСТОВЫЕ
ЭЛЕКТРИЧЕСКИЕ
ОДНОБАЛОЧНЫЕ ОПОРНЫЕ**

ТЕХНИЧЕСКИЕ УСЛОВИЯ

Издание официальное

ИПК ИЗДАТЕЛЬСТВО СТАНДАРТОВ
Москва

КРАНЫ МОСТОВЫЕ ЭЛЕКТРИЧЕСКИЕ
ОДНОБАЛОЧНЫЕ ОПОРНЫЕ

Технические условия

Overhead travelling single-beam cranes.
SpecificationsГОСТ
22045—89

ОКП 31 5710*

Дата введения 01.01.91

Настоящий стандарт распространяется на мостовые электрические однобалочные опорные краны (в дальнейшем — краны), группы режима работы ЗК по ГОСТ 25546 с электрической талью и электрическим механизмом передвижения, грузоподъемностью от 1 до 5 т, работающие на трехфазном токе напряжением 220, 240, 380, 400, 415 В частотой 50 Гц и напряжением 220, 380, 400, 440 В частотой 60 Гц, изготавливаемые в климатическом исполнении У и Т, категории размещения 1, 2 и 3 по ГОСТ 15150, для работы при температуре от плюс 40 до минус 40 °С.

Стандарт устанавливает требования к кранам, изготавливаемым для нужд народного хозяйства и для экспорта.

Стандарт не распространяется на краны, предназначенные для работы во взрывоопасной и пожароопасной средах, в помещениях с парами кислот и щелочей, концентрации которых вызывают разрушение электрической изоляции, для транспортирования грузов, нагретых свыше 300 °С и расплавленного металла, шлака, ядовитых и взрывчатых веществ и других опасных грузов.

Требования настоящего стандарта являются обязательными, кроме п. 1.4, таблиц 1—14 в части показателя «Конструктивная масса, т», пп. 2.4; 2.5; 2.12.3; 2.16.

(Измененная редакция, Изм. № 1).

1. ТИПЫ, ОСНОВНЫЕ ПАРАМЕТРЫ И РАЗМЕРЫ

1.1. Краны должны изготавливаться типов:

1 — для работы в помещениях;

2 — для работы на открытом воздухе.

Каждый тип крана изготавливается двух исполнений:

А — управление с пола;

Б — управление из кабины.

1.2. Краны следует изготавливать по нормативно-технической документации и рабочим чертежам, утвержденным в установленном порядке, в соответствии с требованиями настоящего стандарта, «Правил устройства и безопасной эксплуатации грузоподъемных кранов», утвержденными Госгортехнадзором СССР, «Правил устройства электроустановок», утвержденными Министерством энергетики и электрификации СССР.

1.3. Краны, предназначенные для экспорта, должны соответствовать условиям договора, заключенного между предприятием-изготовителем и внешнеэкономической организацией, а для районов с тропическим климатом — также требованиям ГОСТ 15151.

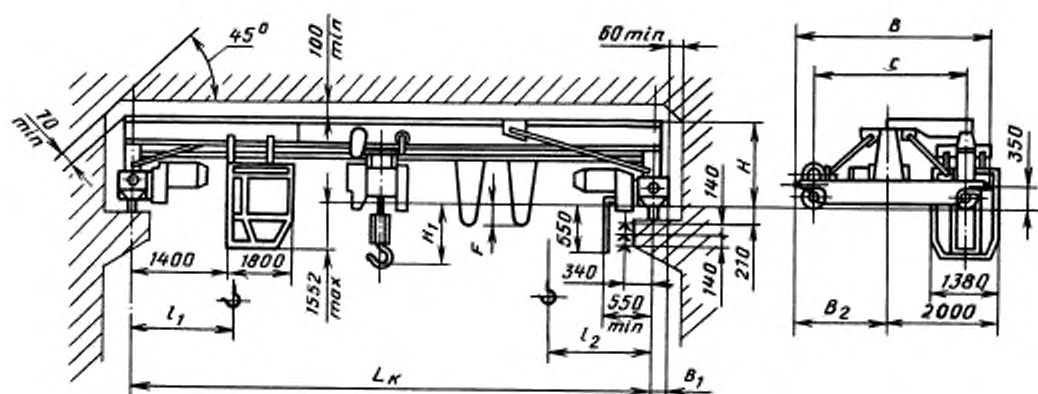
1.4. Основные параметры и размеры кранов типа 1 (исполнение А) должны соответствовать указанным на черт. 1 и 2 и в табл. 1, 3, 5, 7; кранов типа 1 (исполнение Б) — на черт. 3 и 4 и в табл. 2, 4, 6, 8; кранов типа 2 (исполнение А) — на черт. 5 и в табл. 9, 11, 13; кранов типа 2 (исполнение Б) — на черт. 6 и в табл. 10, 12, 14.

Издание официальное

Перепечатка воспрещена

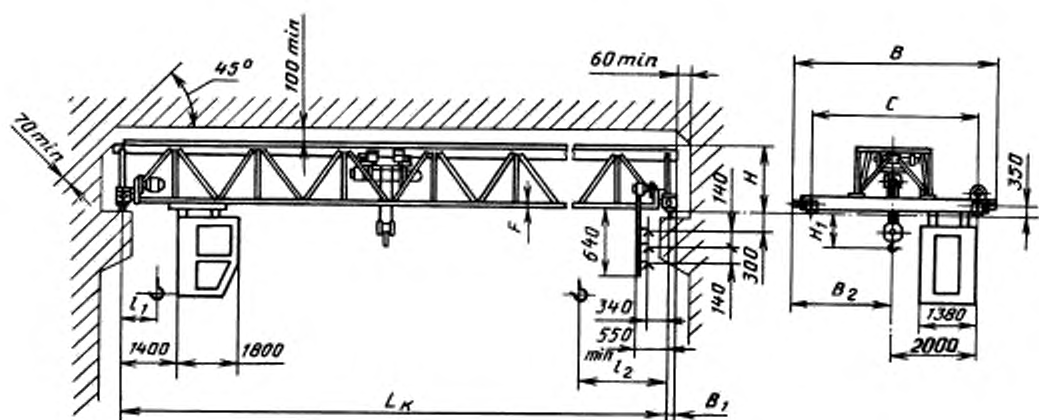
* См. примечания ФГУП «СТАНДАРТИНФОРМ» (с. 26).

Кран типа 1 исполнения Б для пролетов от 4,5 до 16,5 м



Черт. 3

Кран типа 1 исполнения Б для пролетов от 19,5 до 28,5 м



Черт. 4

Краны типа I исполнения А грузоподъемностью 1 т

Код ОКП	Высота подъема, м	Пролет крана по ГОСТ 534 L_k , м (прел. откл. ± 5 мм)	С	В	B_1	B_2	H	H_1	F	Положение крюка		Нагрузка на колесо при работе крана, кН	Конструктивная масса, т
										l_1	l_2		
										не более			
31 5711 1105 03	6	4,5	1500	2150	180	1075	970	225	0	800	950	7,80	1,26
31 5711 1111 05		7,5						8,50				1,41	
31 5711 1117 10		10,5	2000	2650		1325	285	9,40	1,85				
31 5711 1123 01		(13,5)	2600	3300		1650	995	260	-60			10,50	2,27
31 5711 1129 06		16,5			11,60	2,68							
31 5711 1135 08		19,5	4000	4650	230	2325	1580	—	210	550		18,58	4,03
31 5711 1141 10		22,5										19,58	4,26
31 5711 1205 00		12	4,5	1500	2150	180	1075	970	225	0		900	1075
31 5711 1211 02	7,5		8,55						1,44				
31 5711 1217 07	10,5		2000	2650	1325		285	9,45	1,88				
31 5711 1223 09	(13,5)		2600	3300	1650		995	260	-60	10,55	2,30		
31 5711 1229 03	16,5				11,65	2,71							
31 5711 1235 05	(19,5)		4000	4650	230	2325	1580	—	210	675	18,63	4,05	
31 5711 1241 07	22,5										19,63	4,28	
31 5711 1305 08	18		4,5	1500	2150	180	1079	970	225	0	1000	1175	
31 5711 1311 10		7,5	8,60						1,47				
31 5711 1317 04		10,5	2000	2650	1325		285	9,50	1,91				
31 5711 1323 06		(13,5)	2600	3300	1650		995	260	-60	10,60			2,33
31 5711 1329 00		16,5			11,70	2,74							
31 5711 1335 02		(19,5)	4000	4650	230	2325	1580	—	210	775	18,68		4,07
31 5711 1341 04		22,5									19,68		4,30

Краны типа I исполнения Б грузоподъемностью 1 т
Размеры в мм

Код ОКП	Высота подъема, м	Пролет крана по ГОСТ 534 L_k , м (пред. откл. ± 5 мм)	C	B	B_1	B_2	H	H_1	F	Положение крюка		Нагрузка на колесо при работе крана, кН	Конструктивная масса, т					
										l_1	l_2							
не более																		
31 5711 2105 10	6	4,5	2600	3300	180	1650	970	225	0	800	950	15,20	2,21					
31 5711 2111 01		7,5						285						20,00				
31 5711 2117 06		10,5						260							-60			
31 5711 2123 08		(13,5)														995	210	550
31 5711 2129 02		16,5																
31 5711 2135 04		(19,5)																
31 5711 2141 06		22,5																
31 5711 2205 07	12	4,5	2600	3300	180	1650	970		225	0	900	1750	15,25					
31 5711 2211 09		7,5							285					20,05				
31 5711 2217 03		10,5						260	-60									
31 5711 2223 05		(13,5)													995	210	675	
31 5711 2229 10		16,5																
31 5711 2235 01		(19,5)																
31 5711 2241 03		22,5																
31 5711 2305 04	18	4,5	2600	3300	180	1650	970			225	0	1000	1175					15,30
31 5711 2311 06		7,5								285				20,10				
31 5711 2317 00		10,5						260	-60									
31 5711 2323 02		(13,5)								995					210	775		
31 5711 2329 07		16,5																
31 5711 2335 09		(19,5)																
31 5711 2341 00		22,5																

Краны типа I исполнения Б грузоподъемностью 2 т
Размеры в мм

Код ОКП	Высота подъема, м	Пролет крана по ГОСТ 534 L_k , м (прел. откл. ± 5 мм)	C	B	B ₁	B ₂	H	H ₁	F	Положение крюка		Нагрузка на колесо при работе крана, кН	Конструктивная масса, т				
										l_1	l_2						
не более																	
31 5712 2105 05	6	4,5	2600	3300	180	1650	1100	400	0	800	975	20,00	2,37				
31 5712 2111 07		7,5						460				21,50	2,60				
31 5712 2117 01		10,5						520				22,20	2,96				
31 5712 2123 03		(13,5)						435				-60	24,40	3,50			
31 5712 2129 08		16,5	4000	4650	230	2325	1580	—	210	26,20	3,89						
31 5712 2135 10		(19,5)								28,17	4,49						
31 5712 2141 01		22,5								29,16	4,74						
31 5712 2205 02		4,5								2600	3300	180	1650	1100	400	0	925
31 5712 2211 04	7,5	460	21,60	2,63													
31 5712 2217 09	10,5	520	22,30	2,99													
31 5712 2223 00	(13,5)	435	-60	24,50	3,53												
31 5712 2229 05	16,5	4000	4650	230	2325	1580	—	210	26,30						3,92		
31 5712 2235 07	(19,5)								28,27						4,52		
31 5712 2241 09	22,5								29,26						4,77		
31 5712 2305 10	4,5								2600						3300	180	
31 5712 2311 01	7,5	460	21,70	2,66													
31 5712 2317 06	10,5	520	22,40	3,02													
31 5712 2323 08	(13,5)	435	-60	24,60	3,56												
31 5712 2329 02	16,5	4000	4650	230	2325	1580	—	210		26,40	3,95						
31 5712 2335 04	(19,5)									28,37	4,55						
31 5712 2341 06	22,5									29,36	4,90						
										1100	1150						

Краны типа 1 исполнения А грузоподъемностью 3,2 т
Размеры в мм

Код ОКП	Высота подъема, м	Пролет крана по ГОСТ 534 L_k , м (прел. откл. ± 5 мм)	С	В	B_1	B_2	Н	H_k	F	Положение крюка		Нагрузка на колесо при работе крана, кН	Конструктивная масса, т	
										l_1	l_2			
не более														
31 5713 1105 04	6	4,5	1500	2150	180	1060	940	740	0	810	1000	18,20	1,52	
31 5713 1111 06		7,5						800					20,10	1,84
31 5713 1117 00		10,5	2000	2650		1310	890					21,20	2,26	
31 5713 1123 02		(13,5)	2600	3300	1610	1000	770	-65	830	1000	23,10	2,31		
31 5713 1129 07		16,5									24,50	3,20		
31 5713 1135 09		(19,5)	4000	4650	230	2325	1600	190	210	605	30,70	4,52		
31 5713 1141 00		22,5					1605	185			31,19	4,97		
31 5713 1147 05		(25,5)	5000	5650		2825	1600	270			-170	820	1210	38,15
31 5713 1153 06		28,5			39,66				6,97					
31 5713 1205 01	12	4,5	1500	2150	180	1060	940	740	0	940	1100	18,5	1,64	
31 5713 1211 03		7,5						800					20,25	1,88
31 5713 1217 08		10,5	2000	2650		1310	890					21,35	2,30	
31 5713 1223 10		(13,5)	2600	3300	1610	1000	770	-65	940	1100	23,25	2,85		
31 5713 1229 04		16,5									24,65	3,24		
31 5713 1235 06		(19,5)	4000	4650	230	2325	1600	190	210	720	30,88	4,56		
31 5713 1241 08		22,5					1605	185			32,50	5,01		
31 5713 1247 02		(25,5)	5000	5650		2825	1600	270			-170	820	1210	38,51
31 5713 1253 04		28,5			39,80				7,01					
31 5713 1305 09	18	4,5	1500	2150	230	1060	940	740	0	1045	1215	18,50	1,66	
31 5713 1311 00		7,5											800	
31 5713 1317 05		10,5				2000	2650	1310				890		21,50
31 5713 1323 07		(13,5)	2600	3300	1610	1000	770	-65	1045	1215	23,40	2,89		
31 5713 1329 01		16,5									24,80	3,28		
31 5713 1335 03		(19,5)	4000	4650	230	2325	1600	190	210	820	1210	30,50	4,60	
31 5713 1341 05		22,5					1605	185				31,00	5,05	
31 5713 1347 10		(25,5)	5000	5650		2850	1600	270				-170	820	1210
31 5713 1353 01		28,5			39,50				7,05					

Таблица 6

Краны типа I исполнения Б грузоподъемностью 3,2 т
Размеры в мм

Код ОКП	Высота подъема, м	Пролет крана по ГОСТ 534 L_k , м (прел. откл. ± 5 мм)	C	B	B_1	B_2	H	H_1	F	Положение крюка		Нагрузка на колесо при работе крана, кН	Конструктивная масса, т																																								
										l_1	l_2																																										
не более																																																					
31 5713 2105 00	6	4,5	2600	3300	180	1650	960	740	0	830	1000	25,80	2,60																																								
31 5713 2111 02		7,5						800						27,80	2,86																																						
31 5713 2117 07		10,5						890								29,40	3,40																																				
31 5713 2123 09		(13,5)						1000										770	32,00	3,96																																	
31 5713 2129 02		16,5						—65										605			33,00	4,17																															
31 5713 2135 05		(19,5)																					4000	1650	2325	1600	190	210	35,77	4,95																							
31 5713 2141 07		22,5																					230	1605	185	265	—170				605	38,26	5,41																				
31 5713 2147 01		(25,5)																																5000	5650	2825	1600	270	43,19	6,97													
31 5713 2153 03		28,5																																							1600	270	—170	605	44,17	7,37							
31 5713 2205 08		4,5																																													2600	3300	180	1650	960	740	0
31 5713 2211 10	7,5	800	27,95	2,90																																																	
31 5713 2217 04	10,5	890			29,55	3,44																																															
31 5713 2223 06	(13,5)	1000					770		32,15	4,00																																											
31 5713 2229 00	16,5	—65					720				1100	33,15	4,22																																								
31 5713 2235 02	(19,5)							4000						4640	2325	1600	190	210	35,92	4,99																																	
31 5713 2241 04	22,5							230						1605	185	265	—170				720	1100						38,41	5,45																								
31 5713 2247 09	(25,5)																						5000	5650	2825	1600	270			43,33	7,01																						
31 5713 2253 00	28,5																															1600	270	—170	720	1100	44,32	7,41															
31 5713 2305 05	4,5																																						2600	3300	180	1650	960	740	0	1045						1215	
31 5713 2311 07	7,5																																											800			27,10	2,94					
31 5713 2317 01	10,5		890	29,00																																								3,48									
31 5713 2323 03	(13,5)		1000		770	32,30																																											4,04				
31 5713 2329 08	16,5		—65		820				1210	33,30																																								4,25			
31 5713 2335 10	(19,5)	4000					4650				2325	1600	190																																						210		35,50
31 5713 2341 01	22,5	230					1605				185	265	—170					820	1210	38,0																																	
31 5713 2347 06	(25,5)							5000						5650	2825	1600	270				43,0	7,05																															
31 5713 2353 08	28,5																						1600	270	—170	820	1210	44,0	7,45																								

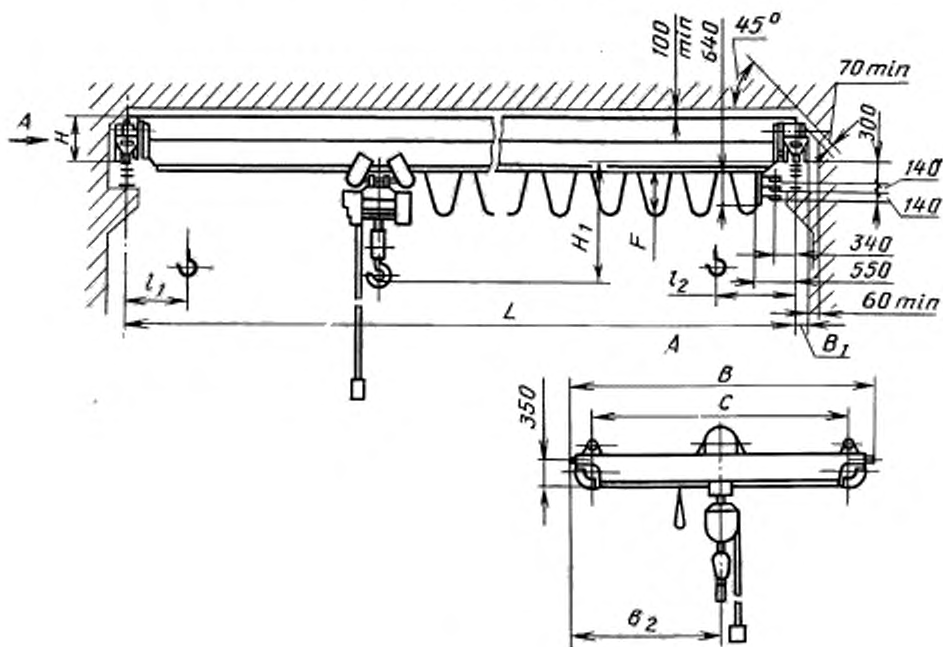
Краны типа I исполнения А грузоподъемностью 5 т
Размеры в мм

Код ОКП	Высота подъема, м	Пролет крана по ГОСТ 534 L_k , м (прел. откл. ± 5 мм)	С	В	B_1	B_2	Н	H_k	F	Положение крюка		Нагрузка на колесо при работе крана, кН	Конструктивная масса, т								
										l_1	l_2										
											не более										
31 5714 1105 10	6	4,5	1500	2150	180	1075	970	1010	0	1075	1180	25,20	1,87								
31 5714 1111 01		7,5				1325									28,50	2,11					
31 5714 1117 06		10,5	2000	2650				1100						30,80	2,70						
31 5714 1123 08		(13,5)	2600	3300	1650	960							32,60	3,26							
31 5714 1129 02		16,5																		33,90	3,60
31 5714 1135 04		(19,5)																			
31 5714 1141 06		22,5	4000	4650	230	2325	1650	540	210	850	1170	45,33	6,10								
31 5714 1147 00		25,5	5000	5650								2825	560	-170	48,22	7,70					
31 5714 1153 02		28,5																		51,20	8,35
31 5714 1205 07	12	4,5	1500	2150	180	1075	970	1010	0	1175	1270	25,40	1,93								
31 5714 1211 09		7,5				1325									28,70	2,16					
31 5714 1217 03		10,5	2000	2650				1100						31,00	2,75						
31 5714 1223 05		(13,5)	2600	3300	1650	960							32,80	3,31							
31 5714 1229 10		16,5																		34,10	3,65
31 5714 1235 01		(19,5)																			
31 5714 1241 05		22,5	4000	4650	230	2325	1650	540	210	950		45,33	6,15								
31 5714 1247 08		(25,5)	5000	5650								2825	560	-170	48,22	7,75					
31 5714 1253 10		28,5																		51,20	8,40
31 5714 1305 04	18	4,5	1500	2150	180	1075	970	1010	0	1275	1370	25,60	1,93								
31 5714 1311 06		7,5										1325					28,90	2,21			
31 5714 1317 00		10,5				2000	2650						1100			31,20	2,80				
31 5714 1323 02		(13,5)	2600	3300	1650	960							33,00	3,36							
31 5714 1329 07		16,5																		34,30	3,70
31 5714 1335 09		(19,5)																			
31 5714 1341 00		22,5	4000	4650	230	2325	1650	540	210	1050		45,00	6,20								
31 5714 1347 05		(25,5)	5000	5650								2825	560	-170	48,00	7,80					
31 5714 1353 07		28,5																		51,00	8,45

Краны типа I исполнения Б грузоподъемностью 5 т
Размеры в мм

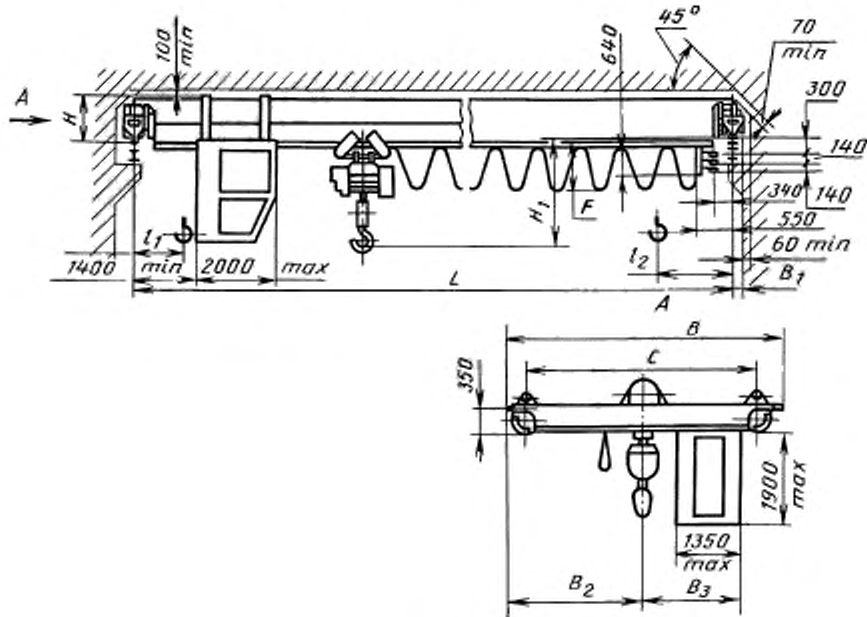
Код ОКП	Высота подъема, м	Пролет крана по ГОСТ 534 L_k , м (пред. откл. ± 5 мм)	C	B	B_1	B_2	H	H_k	F	Положение крюка		Нагрузка на колесо при работе крана, кН	Конструктивная масса, т						
										l_1	l_2								
										не более									
31 5714 2105 06	6	4,5	2600	3300	180	1650	1100	1010	0	1075	1180	32,70	2,87						
31 5714 2111 08		7,5						1010						36,40	3,24				
31 5714 2117 02		10,5						1010								38,30	3,72		
31 5714 2123 04		(13,5)						1100										40,90	4,08
31 5714 2129 09		16,5						—130											
31 5714 2135 00		(19,5)	—150	51,44	5,96														
31 5714 2141 02		22,5	4000			4650	230	2325	1650	540	210	850	1170	52,39	6,47				
31 5714 2147 07		(25,5)	5000			5650	2825	560	—170	56,29	8,08								
31 5714 2153 09		28,5										57,27	8,73						
31 5714 2205 03		12	4,5			2600	3300	180	1650	1100	1010	0	1175	1270	32,90	2,92			
31 5714 2211 05	7,5		1010	36,60	3,29														
31 5714 2217 10	10,5		1010								38,50						3,77		
31 5714 2223 01	(13,5)		1100															41,10	4,13
31 5714 2229 06	16,5		—130																
31 5714 2235 08	(19,5)		—150			51,64	6,01												
31 5714 2241 10	22,5		4000	4650	230			2325	1650	540		210	950	52,59	6,52				
31 5714 2247 04	(25,5)		5000	5650	2825			560	—170	56,49	8,13								
31 5714 2253 06	28,5											57,47	8,78						
31 5714 2305 00	18		4,5	2600	3300			180	1650	1100	1010	0	1275	1370	33,10	2,95			
31 5714 2311 02		7,5	1010			36,80	3,34												
31 5714 2317 07		10,5	1010								39,10						3,82		
31 5714 2323 09		(13,5)	1100															41,30	4,18
31 5714 2329 03		16,5	—130																
31 5714 2335 05		(19,5)	—150	51,00	6,06														
31 5714 2341 07		22,5	4000			4650	230	2325	1650	540		210	1050	52,00	6,57				
31 5714 2347 04		(25,5)	5000			5650	2825	560	—170	56,00	8,28								
31 5714 2353 03		28,5										57,00	8,83						

Кран типа 2 исполнения А для пролетов от 13,5 до 28,5 м



Черт. 5

Кран типа 2 исполнения Б для пролетов от 13,5 до 28,5 м



Черт. 6

Таблица 9

Краны типа 2 исполнения А грузоподъемностью 2 т
Размеры в мм

Код ОКП	Высота подъема, м	Пролет крана по ГОСТ 534 L_c , м (пред. откл. ± 5 мм)	C	B	B_1	B_2	H	H_1	F	l_1	l_2	Нагрузка на колесо при работе крана, кН	Конструктивная масса, т
31 5712 1723 00	6	(13,5)	2600	3274	180	1637	836	990	1200	700	830	18,5	3,13
31 5712 1729 05		16,5										19,6	3,58
31 5712 1735 07		(19,5)	4000	4694	230	2347	839	992				21,1	4,34
31 5712 1741 09		22,5										23,9	5,58
31 5712 1823 08	12	(13,5)	2600	3274	180	1637	836	990	1200	825	1000	18,6	3,16
31 5712 1829 02		16,5										19,7	3,61
31 5712 1835 04		(19,5)	4000	4694	230	2347	839	992				21,2	4,37
31 5712 1841 06		22,5										24,0	5,61
31 5712 1923 05	18	(13,5)	2600	3274	180	1637	836	990	1200	940	1070	18,7	3,19
31 5712 1929 10		16,5										19,8	3,64
31 5712 1935 01		(19,5)	4000	4694	230	2347	839	992				21,3	4,40
31 5712 1941 03		22,5										24,1	5,64

Таблица 10

Краны типа 2 исполнения Б грузоподъемностью 2 т
Размеры в мм

Код ОКП	Высота подъема, м	Пролет крана по ГОСТ 534 L_c , м (пред. откл. ± 5 мм)	C	B	B_1	B_2	B_3	H	H_1	F	l_1	l_2	Нагрузка на колесо при работе крана, кН	Конструктивная масса, т		
															не более	
31 5712 2723 07	6	(13,5)	2600	3274	180	1637	1850	836	990	1200	700	830	23,5	3,88		
31 5712 2729 01		16,5											24,8	4,23		
31 5712 2735 03		(19,5)	4000	4694	230	2347							839	992	25,5	4,99
31 5712 2741 05		22,5											28,4	6,23		
31 5712 2823 04	12	(13,5)	2600	3274	180	1637	1850	836	990	1200	825	1000	23,6	3,91		
31 5712 2829 09		16,5											24,9	4,26		
31 5712 2835 00		(19,5)	4000	4694	230	2347							839	992	25,6	5,02
31 5712 2841 02		22,5											28,5	6,26		
31 5712 2923 01	18	(13,5)	2600	3274	180	1637	1850	836	990	1200	940	1070	23,7	3,94		
31 5712 2929 06		16,5											25,0	4,29		
31 5712 2935 08		(19,5)	4000	4694	230	2347							839	992	25,7	5,05
31 5712 2941 10		22,5											28,6	6,29		

Краны типа 2 исполнения А грузоподъемностью 3,2 т
Размеры в мм

Код ОКП	Высота подъема, м	Пролет крана по ГОСТ 534 L_k , м (пред. откл. ± 5 мм)	C	B	B_1	B_2	H	H_1	F	l_1	l_2	Нагрузка на колесо при работе крана, кН	Конструктивная масса, т
31 5713 1723 06	6	(13,5)	2600	3274	180	1637	836	1275	1200	750	870	19,4	3,39
31 5713 1729 00		16,5											
31 5713 1735 02		(19,5)	5000	5694	2847	897	1543	31,1				6,20	
31 5713 1741 04		22,5											2600
31 5713 1747 09		(25,5)	4000	4694	230	2347	839	1272				26,15	
31 5713 1753 00		28,5											5000
31 5713 1823 03	(13,5)	2600	3274	180	1637	836	1275	29,65	5,23				
31 5713 1829 08	16,5									4000	4694	230	2347
31 5713 1835 10	(19,5)	5000	5694	2847	897	1543	34,65	7,44					
31 5713 1841 01	22,5								2600	3274	180	1637	836
31 5713 1847 06	(25,5)	4000	4694	230	2347	839	1272	29,8					
31 5713 1853 08	28,5								5000	5694	2847	897	1543
31 5713 1923 00	(13,5)	2600	3274	180	1637	836	1275	34,8					
31 5713 1929 05	16,5								4000	4694	230	2347	839
31 5713 1935 07	(19,5)	5000	5694	2847	897	1543	31,4	6,28					
31 5713 1941 09	22,5								2600	3274	180	1637	836
31 5713 1947 03	(25,5)	4000	4694	230	2347	839	1272	31,4					
31 5713 1953 05	28,5								5000	5694	2847	897	1543

Таблица 12

Краны типа 2 исполнения Б грузоподъемностью 3,2 т
Размеры в мм

Код ОКП	Высота подъема, м	Пролет крана по ГОСТ 534 L_k , м (пред. откл. ± 5 мм)	C	B	B_1	B_2	B_3	H	H_1	F	l_1	l_2	Нагрузка на колесо при работе крана, кН	Конструктивная масса, т
31 5713 2723 02	6	(13,5)	2600	3274	180	1637	1850	836	1275	1200	750	870	24,4	4,05
31 5713 2729 07		16,5												
31 5713 2735 09		(19,5)	5000	5694	2847	897		1543	34,0				5,84	
31 5713 2741 00		22,5												2600
31 5713 2747 05		(25,5)	4000	4694	230	2347		839	1272				38,7	
31 5713 2753 07		28,5												5000
31 5713 2823 10	(13,5)	2600	3274	180	1637	836	1275	24,55	4,09					
31 5713 2829 04	16,5									4000	4694	230	2347	839
31 5713 2835 06	(19,5)	5000	5694	2847	897	1543	34,15	5,88						
31 5713 2841 08	22,5								2600	3274	180	1637	836	1275
31 5713 2847 02	(25,5)	4000	4694	230	2347	839	1272	38,85						
31 5713 2853 04	28,5								5000	5694	2847	897	1543	40,65
31 5713 2923 07	(13,5)	2600	3274	180	1637	836	1275	24,7						
31 5713 2929 01	16,5								4000	4694	230	2347	839	1272
31 5713 2935 03	(19,5)	5000	5694	2847	897	1543	34,3	5,92						
31 5713 2941 05	22,5								2600	3274	180	1637	836	1275
31 5713 2947 10	(25,5)	4000	4694	230	2347	839	1272	39,0						
31 5713 2953 01	28,5								5000	5694	2847	897	1543	40,8

Краны типа 2 исполнения А грузоподъемностью 5,0 т
Размеры в мм

Код ОКП	Высота подъема, м	Пролет крана по ГОСТ 534 L_c , м (пред. откл. ± 5 мм)	C	B	B_1	B_2	H	H_1	F	l_1	l_2	Нагрузка на колесо при работе крана, кН	Конструктивная масса, т
31 5714 1723 01	6	(13,5)	2600	3274	180	1637	836	1485	1200	915	1115	34,6	4,08
31 5714 1729 06		16,5											
31 5714 1735 08		(19,5)	5000	5694	2847	897	1853						
31 5714 1741 10		22,5						2600					
31 5714 1747 04		(25,5)	4000	4694	230	2347	891						
31 5714 1753 06		28,5						5000					
31 5714 1823 09	(13,5)	2600	3274	180	1637	836	1485						
31 5714 1829 03	16,5							4000	4694	230	2347	891	1599
31 5714 1835 05	(19,5)	5000	5694	2847	897	1853							
31 5714 1841 07	22,5						2600	3274	180	1637	836	1485	
31 5714 1847 01	(25,5)	4000	4694	230	2347	891							1599
31 5714 1853 03	28,5						5000	5694	2847	897	1853		
31 5714 1923 06	(13,5)	2600	3274	180	1637	836						1485	
31 5714 1929 00	16,5						4000	4694	230	2347	891		1599
31 5714 1935 02	(19,5)	5000	5694	2847	897	1853							
31 5714 1941 04	22,5						2600	3274	180	1637	836	1485	
31 5714 1947 09	(25,5)	4000	4694	230	2347	891							1599
31 5714 1953 00	28,5						5000	5694	2847	897	1853		

Таблица 14

Краны типа 2 исполнения Б грузоподъемностью 5,0 т
Размеры в мм

Код ОКП	Высота подъема, м	Пролет крана по ГОСТ 534 L_c , м (пред. откл. ± 5 мм)	C	B	B_1	B_2	B_3	H	H_1	F	l_1	l_2	Нагрузка на колесо при работе крана, кН	Конструктивная масса, т		
															не более	
31 5714 2723 08	6	(13,5)	2600	3274	180	1637	1850	836	1485	1200	915	1115	39,6	4,73		
31 5714 2729 02		16,5													4000	4694
31 5714 2735 04		(19,5)	5000	5694	2847	897										
31 5714 2741 06		22,5													2600	3274
31 5714 2747 00		(25,5)	4000	4694	230	2347										
31 5714 2753 02		28,5													5000	5694
31 5714 2823 05	(13,5)	2600	3274	180	1637	836	1485									
31 5714 2829 10	16,5							4000	4694	230	2347	891	1599			
31 5714 2835 01	(19,5)	5000	5694	2847	897	1853										
31 5714 2841 03	22,5						2600	3274	180	1637	836	1485				
31 5714 2847 08	(25,5)	4000	4694	230	2347	891							1599			
31 5714 2853 10	28,5						5000	5694	2847	897	1853					
31 5714 2923 02	(13,5)	2600	3274	180	1637	836						1485				
31 5714 2929 07	16,5						4000	4694	230	2347	891		1599			
31 5714 2935 09	(19,5)	5000	5694	2847	897	1853										
31 5714 2941 00	22,5						2600	3274	180	1637	836	1485				
31 5714 2947 05	(25,5)	4000	4694	230	2347	891							1599			
31 5714 2953 07	28,5						5000	5694	2847	897	1853					

С. 16 ГОСТ 22045—89

Примечания:

1. Черт. 1—6 не определяют конструкцию крана.
2. Размеры, заключенные в скобки, применять не рекомендуется.

3. Для кранов типа 1 пролетом до 16,5 м указано максимальное значение размера H и минимальное значение размера H_1 с учетом размеров промежуточных элементов (проставок), устанавливаемых по требованию заказчика.

Размеры H и H_1 для кранов типа 1 пролетом до 16,5 м без промежуточных элементов (проставок) указаны в приложении.

4. В табл. 1—14 приведены данные для кранов, оснащенных электрическими таями по ГОСТ 22584.

Пример условного обозначения мостового опорного крана типа 1 исполнения А, грузоподъемностью 2 т, пролетом 10,5 м, высотой подъема 6 м, напряжением трехфазного тока 220 В:

*Кран мостовой однобалочный 1—А—2—10,5—6—220
ГОСТ 22045—89*

То же, крана типа 2 исполнения Б, грузоподъемностью 5 т, пролетом 25,5 м, высотой подъема 12 м, напряжением трехфазного тока 380 В:

*Кран мостовой однобалочный 2—Б—5—25,5—12—380
ГОСТ 22045—89*

То же, крана типа 1 исполнения А, грузоподъемностью 2 т, пролетом 10,5 м, высотой подъема 6 м, напряжением трехфазного тока 220 В с проставками:

Кран мостовой однобалочный 1—А—2—10,5—6—220 (П) ГОСТ 22045—89.

1.5. По заказу потребителя допускается:

- изготовление кранов любых пролетов, но на базе кранов ближайших больших пролетов из числа указанных в настоящем стандарте:

- изготовление кранов, оснащенных электротаями с высотами подъема до 36 м включительно, при этом масса крана увеличивается в соответствии с увеличением массы тали, размеры l_1 и l_2 при высоте подъема 24 м увеличиваются на 120 мм, при высоте подъема 30 м — на 240 мм, при высоте подъема 36 м — на 360 мм по отношению к размерам l_1 и l_2 , указанным в табл. 1—14 для кранов с высотой подъема 18 м;

- изготовление кранов, оснащенных двухскоростными механизмами передвижения и подъема.

При этом конструктивная масса в зависимости от оснащения крана может увеличиваться на величину разниц масс комплектующих изделий. При изготовлении кранов с токоподводом к тали на жесткой направляющей масса крана может быть увеличена до 5 % по сравнению с табличным значением.

1.4, 1.5. (Измененная редакция, Изм. № 1).

1.6. Для кранового пути следует применять железнодорожные рельсы узкой колеи Р24 ГОСТ 6368 или квадрат 50 ГОСТ 2591.

2. ТЕХНИЧЕСКИЕ ТРЕБОВАНИЯ

2.1. Краны типа 1 исполнения Б должны оснащаться открытыми кабинами, краны типа 2 исполнения Б — закрытыми кабинами с электрическими отопительными приборами.

2.2. Краны должны оснащаться электрическими таями со скоростью подъема до 0,2 м/с и скоростью передвижения до 0,5 м/с (пред. откл. для скорости 0,2 м/с плюс 15 %; для скорости 0,5 м/с плюс 6 %).

2.3. Скорость передвижения кранов — от 0,32 до 0,8 м/с (пред. откл. для скорости 0,32 м/с минус 15 %; для скорости 0,8 м/с плюс 4 %).

2.4. Удельный расход электроэнергии должен быть не более 16 Вт8 ч/(т · цикл).

2.5. Наибольшие значения установленной мощности электродвигателей приведены в табл. 15.

Таблица 15

2.6. Требования к конструкции

2.6.1. В кранах типа 2 электрическая таль, привод механизма передвижения крана и электрооборудование должны быть защищены от непосредственного воздействия осадков.

2.6.2. Конструкция кранов должна обеспечивать совмещение рабочих движений в любых сочетаниях, допускаемых условиями эксплуатации.

2.6.3. По требованию потребителя краны должны быть оснащены дистанционным радиоуправлением.

2.6.4. По требованию потребителя краны должны быть оборудованы приводами, обеспечивающими плавный пуск и остановку всех механизмов, а также регулируемые и (или) установочные скорости.

2.6.5. Механизмы и металлоконструкции кранов должны состоять из транспортабельных узлов, обеспечивающих их сборку на месте монтажа. Механизмы и узлы крана должны иметь проушины, скобы или места для безопасной строповки.

2.6.6. На кранах типа 2 полые элементы (за исключением элементов с герметическими замкнутыми полостями) должны иметь отверстия для стока жидкости диаметром от 10 до 20 мм.

2.6.7. Топопровод к кранам должен осуществляться троллейными токоприемниками или гибким кабелем, токопровод к тали — гибким кабелем на гибкой или жесткой направляющей.

2.7. Требования к материалам

2.7.1. Несущие элементы металлоконструкций кранов должны быть изготовлены из сталей с механическими свойствами (в том числе и ударной вязкостью), химическим составом, свариваемостью, обеспечивающими работоспособность кранов в диапазонах температур от плюс 40 до минус 40 °С или от плюс 40 до минус 20 °С.

2.7.2. Материалы для изготовления кранов в тропическом исполнении должны соответствовать требованиям ГОСТ 15151.

2.7.3. Качество металлов, применяемых для изготовления крановых металлоконструкций, должно быть подтверждено сертификатом.

2.8. Требования к деталям и сборочным единицам

2.8.1. Допускаемое количество стыков пролетных балок ездовых двутавров и поясных уголков металлоконструкции кранов пролетом от 10,5 до 16,5 м — не более одного, кранов пролетом от 22,5 до 28,5 м — не более двух.

Стыки ездового двутавра и поясных уголков должны быть расположены не ближе 300 мм от узлов решетки металлоконструкций и не должны находиться в одной плоскости.

При стыковке несущих двутавров допускается превышение горизонтальной и вертикальной плоскостей полок двутавров не более 2 мм.

Образующиеся при этом уступы должны быть сняты с уклоном 1 : 50.

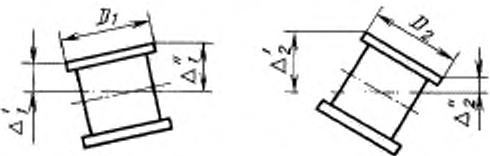

2.8.2. Места посадки подшипников качения должны выполняться по ГОСТ 3325.

2.8.3. Отклонения от номинальных размеров и взаимного расположения ходовых колес не должны превышать значений, указанных в табл. 16.

Грузоподъемность, т	Установленная мощность, кВт, для пролетов, м, не более	
	4,5—10,5	13,5—28,5
1	3,5	5,0
2	5,0	6,5
3,2	7,0	8,5
5	10,5	11,5

Таблица 16

Наименование элементов крана	Наименование и значения отклонения
Колеса кранов	<p>Отклонение от вертикальной плоскости — наклон $\left(\frac{\Delta}{D}\right)$</p>  <p>$\frac{\Delta}{D} = 0,005$</p>

Наименование элементов крана	Наименование и значения отклонения
Концевые балки крана	<p>Отклонение от теоретической линии, проходящей через середины колес</p> $K = \frac{\Delta'_1 - \Delta''_1}{D_1} = \frac{\Delta'_2 - \Delta''_2}{D_2}$ $K = 0,006$ 
Решетки крана и пояса	<p>Отклонение от прямолинейности</p> $\Delta < 0,0015 \cdot a$ $\Delta_{\text{max}} = 15$ 

2.8.4. Разность диагоналей между центрами ходовых колес в плане не более 5 мм.

2.8.5. Кривизна заготовок двутавров швеллеров и уголков не должна превышать 2 мм на 1000 мм.

Кривизна пролетной балки крана после правки не должна превышать $\frac{L}{2000}$ мм, где L — полная длина балки в мм.

На рабочей поверхности нижней полки двутавра пролетной балки допускаются забоины и вмятины глубиной не более 1 мм.

2.9. Требования к сварным соединениям

2.9.1. Сварные соединения металлоконструкции кранов должны быть выполнены в соответствии с требованиями «Правил устройства и безопасной эксплуатации грузоподъемных кранов», утвержденными Госгортехнадзором СССР и нормативно-технической документации на сварку.

(Измененная редакция, Изм. № 1).

2.10. Требования к покрытиям

2.10.1. Подготовка металлических поверхностей к окраске — в соответствии с ГОСТ 9.402.

2.10.2. Внешний вид поверхности покрытия должен соответствовать VI классу по ГОСТ 9.032.

2.10.3. Покрытия для эксплуатации в районах с умеренным климатом и для эксплуатации в районах с тропическим климатом — по ГОСТ 9.401.

(Измененная редакция, Изм. № 2).

2.10.4. Требования по технологии подготовки поверхности металлоконструкций к окраске и к качеству исполнения покрытий для кранов, изготавливаемых на экспорт, — в соответствии с условиями

договора, заключенного между предприятием-изготовителем и внешнеэкономической организацией или, если в договоре не указано, по V классу ГОСТ 9.032. Цвета окраски должны быть в соответствии с требованиями ГОСТ 12.4.026, а для кранов, изготавливаемых на экспорт, — в соответствии с условиями договора между предприятием и внешнеэкономической организацией.

2.10.5. Крепежные детали кранов типа 2 должны быть подвергнуты кадмированию по ГОСТ 9.306 или цинкованию.

2.10.4, 2.10.5. (Измененная редакция, Изм. № 1).

2.10.6. Допускается по согласованию с заказчиком изготавливать краны с загрунтованными металлоконструкциями.

2.11. Требования к электрооборудованию

2.11.1. На кране должны быть подготовлены места для установки шкафа или отдельных электроаппаратов и крепления кабеля.

2.11.2. Электрическая аппаратура со степенью защиты ниже IP 20 по ГОСТ 14254 должна устанавливаться в шкафу.

Допускается устанавливать электроаппаратуру со степенью защиты не ниже IP 20 по ГОСТ 14254 без шкафа для кранов, предназначенных для работы в помещениях и со степенью защиты не ниже IP 44 по ГОСТ 14254 для кранов, предназначенных для работы на открытом воздухе.

2.11.3. Внутренний электромонтаж кабины и шкафа производит предприятие-изготовитель.

Окончательный монтаж электрооборудования на кране производится у потребителя.

2.11.4. По заказу потребителя краны могут изготавливаться со степенью защиты электрооборудования не ниже IP 44 по ГОСТ 14254.

2.11.5. Краны исполнения А могут изготавливаться со следующими расположениями пульта и идущего от него кабеля:

- пульт через кабель непосредственно соединен с талью;

- пульт через кабель непосредственно соединен с кареткой и может перемещаться независимо от тали, при этом масса крана может быть увеличена по сравнению с табличкой на величину массы дополнительного оборудования;

- пульт и кабель стационарно прикреплены к пролетному строению.

2.12. Требования надежности

2.12.1. Показатели надежности кранов должны соответствовать следующим:

Наработка на отказ, циклы*, не менее	3000
Полный установленный срок службы, лет	
в помещении	20
на открытом воздухе	15

2.12.2. Критериями наработки на отказ крана являются:

- выход из строя (вследствие разрушения, наступления предельно допустимого износа, появления трещин, заклинивания и т. п.) любого из элементов кинематической цепи механизмов крана;

- возникновение опасных для дальнейшей эксплуатации трещин в элементах металлической конструкции крана;

- выход из строя электродвигателей, аппаратуры управления и устройств токопровода.

При определении наработки на отказ не принимаются во внимание отказы, вызванные мелкими неисправностями (срабатывание аппаратов электротехники, выход канатов из ручьев блоков, перегорание электрических ламп и т. п.), устранение которых производится силами обслуживающего персонала за время не более 30 мин, а также отказы, устраняемые при плановом техническом обслуживании крана, явившиеся следствием скрытых дефектов комплектующего оборудования.

Не подлежат учету отказы, явившиеся следствием нарушения требований по транспортированию, хранению, монтажу, эксплуатации и ремонту, предусмотренных в эксплуатационной документации на кран, а также в «Правилах устройства и безопасной эксплуатации грузоподъемных кранов», утвержденных Госгортехнадзором СССР.

2.12.1, 2.12.2. (Измененная редакция, Изм. № 1).

2.12.3. Удельная суммарная оперативная трудоемкость технических обслуживаний должна быть не более 0,07 чел.-ч/ч; удельная суммарная оперативная трудоемкость ремонтов, не более 0,025 чел.-ч/ч.

* Среднее число циклов в час — 5.

2.13. Требования безопасности

2.13.1. Конструкция и компоновка элементов и механизмов кранов должна обеспечивать безопасность при их эксплуатации, техническом обслуживании и ремонте в соответствии с требованиями «Правил устройства и безопасной эксплуатации грузоподъемных кранов», утвержденных Госгортехнадзором, «Правил устройства электроустановок», ГОСТ 12.2.003, ГОСТ 27584.

(Измененная редакция, Изм. № 1).

2.13.2. Краны должны быть оборудованы ограничителями высоты подъема груза, концевыми выключателями механизмов передвижения для кранов, управляемых из кабины, упругими буферами, устройствами для автоматического снятия напряжения с крана, аварийными выключателями, нулевой защитой.

2.13.3. Краны должны быть оснащены предохранительными деталями для предотвращения схода их с путей в случае поломки колес или других элементов ходовой части.

(Измененная редакция, Изм. № 2).

2.13.4. Колеса ходовой части кранов должны быть защищены сбрасывающими щитками, предотвращающими попадание посторонних предметов под колеса кранов.

2.13.5. На кабины, крюковые обоймы, а также внешние элементы ходовых частей должна быть нанесена предупреждающая окраска в соответствии с требованиями ГОСТ 12.2.058 и ГОСТ 12.4.026. Указания по выполнению окраски должны быть в инструкции по монтажу крана.

2.13.6. Рабочее место крановщика, органы управления и конструкции кабины управления краном, а также звуковой сигнал по своим гигиеническим и эргономическим показателям должны соответствовать «Санитарным правилам по устройству и оборудованию кабин управления мостовых и козловых кранов», утвержденных Минздравом СССР.

2.13.7. На аппараты управления кранов должны быть нанесены надписи или графические символы — по ГОСТ 12.4.040.

2.13.8. Пол кабины должен быть покрыт материалом с низкой теплопроводностью. Поверхность пола не должна быть скользкой. В кабине должен быть диэлектрический коврик размерами не менее 500-700 мм.

2.13.9. Кабины кранов должны быть укомплектованы огнетушителем, вешалкой для одежды, аптечкой, термоизолированным бачком для воды вместимостью не менее двух литров.

Закрытые кабины кранов, кроме этого должны быть также укомплектованы вентилятором и кондиционером.

2.13.10. Освещенность в кабине на рабочих местах, поверхностях пульта должна быть не менее 30 лк.

2.13.11. Расстояние между грузозахватным органом в его верхнем положении и наружной поверхностью кабины должно быть не менее 0,4 м.

2.13.12. Общие требования безопасности по шуму и допустимые уровни шума на рабочем месте крановщика должны соответствовать требованиям «Санитарных норм допустимых условий шума на рабочих местах», утвержденных Минздравом СССР.

2.13.13. Допустимые уровни звукового давления в октавных полосах частот и уровни звука в закрытой кабине не должны превышать значений, указанных в табл. 17.

Таблица 17

Среднегеометрические частоты октавных полос, Гц	63	125	250	500	1000	2000	4000	8000
Уровни звукового давления, дБ	91	83	77	73	70	68	66	64
Уровень звука, дБА	75							

2.13.14. Уровни общей вибрации на рабочем месте крановщика должны соответствовать «Санитарным нормам вибрации на рабочих местах», утвержденным Минздравом СССР для транспортно-технологических машин.

2.13.15. Среднеквадратичные значения виброскорости и их уровни в октавных полосах частот на сиденье и полу кабины не должны превышать значений, приведенных в табл. 18.

Таблица 18

Среднегеометрические частоты октавных полос, Гц	2	4	8	16	31,5	63
Средние квадратические значения виброскорости, м/с	3,5	1,3	0,63	0,56	0,56	0,56
Уровни виброскорости, дБ	117	108	102	101	101	101

2.13.16. Среднеквадратичные значения виброскорости и их логарифмические уровни, передаваемые на руки крановщика от рычагов управления (локальные или местные вибрации), не должны превышать значений, указанных в табл. 19.

Таблица 19

Среднегеометрические частоты октавных полос, Гц	8	16	31,5	63	125	250	500	1000
Среднегеометрические значения виброскорости, м/с · 10 ⁻²	2,8	1,4	1,4	1,4	1,4	1,4	1,4	1,4
Логарифмические уровни, дБ, не более	115	109	109	109	109	109	109	109

2.13.17. Пульт управления и металлоконструкция крана должны иметь защитное заземление по ГОСТ 12.1.030.

2.14. Комплектность

2.14.1. В комплект крана должны входить:

- сборочные единицы в соответствии с табл. 20 (отмечены знаком +),
- электрооборудование, выполненное в виде подготовленных для установки на кране блоков и узлов.

Таблица 20

Наименование комплектующих	Количество на 1 кран, шт.	Исполнение крана	Пролеты, м		
			4,5 7,5	10,5 13,5 16,5	19,5 22,5 25,5 28,5
Балка пролетная, для кранов пролетом от 19,5 до 28,5 м — пролетное строение	1	А, Б	+	+	+
Балка концевая	2	А, Б	+	+	+
Таль электрическая	1	А, Б	+	+	+
Кабина	1	А	—	—	—
		Б	+	+	+
Кронштейн крепления кабины, для кранов типа 1 пролетом до 16,5	1	А	—	—	—
		Б	+	+	—
Кронштейн главных токоприемников	1	А, Б	+	+	+
Раскос для кранов типа 1 пролетом до 16,5 м	4	А, Б	+	+	—
Вал в сборе с полумуфтами	1	А, Б	+	—	—
Детали крепления раскосов	1 компл.	А, Б	+	+	—
Электрооборудование в комплекте с токоприемниками	1 компл.	А, Б	+	+	+
Крепежные изделия	1 компл.	А	—	—	—
		Б	+	+	+

Примечания:

1. Краны, предназначенные для эксплуатации на открытом воздухе и в неотапливаемых помещениях, должны комплектоваться закрытой кабиной с электрическими отопительными приборами.

2. Допускается, по требованию заказчика, комплектование кранов, работающих в отапливаемом помещении, закрытой кабиной.

3. При подводе питания к крану посредством гибкого кабеля на кране должна быть предусмотрена присоединительная коробка или устройство, заменяющее ее.

(Измененная редакция, Изм. № 1).

2.14.2. К каждому крану должны прилагаться:

- паспорт;
- товаросопроводительная документация;
- комплектующая ведомость и упаковочные листы;
- руководство по эксплуатации;
- монтажные чертежи.

2.15. Маркировка

2.15.1. На пролетной балке крана должна быть установлена табличка по ГОСТ 12970, на которой указывают:

- наименование или товарный знак предприятия-изготовителя;
- условное обозначение крана;
- грузоподъемность, т;
- год и месяц выпуска;
- порядковый номер крана по системе нумерации предприятия-изготовителя;
- обозначение настоящего стандарта.

На каждом кране, изготавливаемом на экспорт, должна быть прикреплена табличка, содержащая:

- товарный знак предприятия-изготовителя, при условии его регистрации страной, в которую экспортируется кран;
- наименование крана;
- исполнение;
- грузоподъемность, т;
- высота подъема, м;
- режим работы;
- напряжение сети, В;
- частота тока, Гц;
- масса крана, т;
- порядковый номер крана по системе нумерации предприятия-изготовителя;
- год выпуска;
- надпись: «Страна-изготовитель».

Надписи выполняются на русском языке или на языке, предусмотренном в договоре, заключенном между предприятием-изготовителем и внешнеэкономической организацией.

2.15.2. Маркировка грузовых мест — по ГОСТ 14192, а для кранов в экспортном исполнении — с учетом требований договора между предприятием-изготовителем и внешнеэкономической организацией.

Фирменные таблички предприятия-изготовителя должны соответствовать требованиям ГОСТ 12969 и ГОСТ 12971.

(Измененная редакция, Изм. № 1).

2.16. Упаковка

2.16.1. Консервация кранов и запасных частей — по ГОСТ 9.014, группа изделий 1.

2.16.2. Металлоконструкции кранов транспортируются неупакованными, при этом они должны быть закреплены от смещения при транспортировании.

2.16.3. Упаковка электрических талей — по ГОСТ 22584.

2.16.4. Кабины кранов должны отправляться потребителю в частично упакованном и закрытом виде. Стекла кабины должны быть защищены от повреждений деревянными щитами. Допускается отгружать стекла в отдельной таре (ящиках).

2.16.5. Остальные детали, сборочные единицы и эксплуатационная документация должны быть упакованы в тару. Документация, ключ от кабины, ключ кнопочного поста должны быть вложены в пакет из полиэтиленовой пленки по ГОСТ 10354.

2.16.6. Тара для кранов, изготавливаемых для нужд народного хозяйства, должна выполняться по ГОСТ 2991, а для кранов, предназначенных на экспорт, — по ГОСТ 24634 и в соответствии с условиями договора между предприятием и внешнеэкономической организацией.

(Измененная редакция, Изм. № 1).

2.16.7. В тару для упаковки деталей, сборочных единиц и эксплуатационной документации вкладываются мешочки с силикагелем марки КСМ по ГОСТ 3956, влажность которого должна быть не более 2 %, и в количестве, предусмотренном нормативно-технической документацией на краны.

2.16.8. Детали и сборочные единицы, упаковываемые в тару, должны быть закреплены от смещения при транспортировании.

В каждый ящик должен быть вложен упаковочный лист, в котором указывается:

- наименование предприятия-изготовителя;
- обозначение изделия;
- количество изделий;
- дата упаковки, фамилия упаковщика.

3. ПРИЕМКА

3.1. Для проверки соответствия требованиям настоящего стандарта предприятие-изготовитель проводит приемо-сдаточные и периодические испытания.

3.2. Приемо-сдаточным испытаниям подвергается каждый кран. При приемо-сдаточных и испытаниях проверяют сборочные единицы металлоконструкций, электрооборудование и механизмы на соответствие требованиям разд. 1 и пп. 2.1—2.5, 2.6.1—2.6.7, 2.7—2.10, 2.11.1, 2.11.2, 2.13.2—2.13.12.

3.3. Приемо-сдаточные испытания кранов, изготавливаемых в тропическом исполнении, должны проводиться с учетом требований ГОСТ 15151, а для кранов, изготавливаемых на экспорт, также по программе, согласованной предприятием-изготовителем с внешнеэкономической организацией.

3.4. Периодическим испытаниям подвергают до 2 % годового выпуска кранов, но не менее одного крана каждой грузоподъемности один раз в два года по программе, согласованной и утвержденной в соответствии с ГОСТ 15.001.

Допускается проводить испытания у потребителя кранов.

3.5. При периодических испытаниях должны проводиться:

- контрольная сборка крана;
- техническое освидетельствование в объеме, предусмотренном «Правилами устройства и безопасной эксплуатации грузоподъемных кранов»;
- обкатка кранов без нагрузки;
- испытание кранов под нагрузкой по программе и методике периодических испытаний.

При этом проверяют состояние металлоконструкций и сварных соединений, основные параметры и размеры, скорости подъема и передвижения крана и тали, энергопотребление, значения показателей надежности, уровни шума и вибрации и другие требования безопасности, установленные настоящим стандартом.

4. МЕТОДЫ КОНТРОЛЯ И ИСПЫТАНИЙ

4.1. Основные параметры и размеры (пп. 1.4—1.6, 2.1, 2.2, 2.4, 2.5, 2.6.4, 2.8.1, 2.13.8, 2.13.11, 2.13.12), а также допустимые отклонения (пп. 2.8.3—2.8.5, 2.13.18) проверяют универсальными и специальными средствами измерений.

4.2. Массу кранов (п. 1.4) проверяют взвешиванием отдельных элементов крана с погрешностью измерения ± 2 %.

4.3. Соответствие материалов (п. 2.7) требованиям действующих стандартов проверяют по сертификатам на них.

4.4. Контроль швов сварных соединений (п. 2.9.1) проверяют внешним осмотром, измерением, радиографическим просвечиванием стыковых швов по ГОСТ 7512 и механическими испытаниями по ГОСТ 3242 и ГОСТ 6996.

4.5. Качество металлических поверхностей (п. 2.10) проверяют внешним осмотром и сравнением с эталоном по ГОСТ 9.402.

4.6. Качество монтажа электрооборудования (п. 2.11) контролируют внешним осмотром и проверяют на соответствие электрическим схемам.

4.7. Измерение шума, вибрационных характеристик, уровней освещенности (пп. 2.13.11, 2.13.13—2.13.17) проводят в соответствии с требованиями Санитарных правил по устройству и оборудованию кабин управления мостовых и козловых кранов, утвержденных Минздравом СССР. Требования

ния к измерению параметров шума и вибрации — по ГОСТ 12.1.050 и ГОСТ 12.1.012. Условия проведения испытаний устанавливаются в нормативно-технической документации.

4.8. Показатели надежности (п. 2.12.1) проверяют по данным, полученным в условиях эксплуатации по методике, утвержденной в установленном порядке.

Методы контроля и оценки показателей надежности — по отраслевой нормативно-технической документации.

4.7, 4.8. (Измененная редакция, Изм. № 2).

4.9. Проверку требований пп. 2.3, 2.6.1—2.6.3, 2.6.5, 2.13.2—2.13.7, 2.13.9, 2.13.10 проводят внешним осмотром.

5. ТРАНСПОРТИРОВАНИЕ И ХРАНЕНИЕ

5.1. Транспортирование деталей и сборочных единиц кранов допускается любым видом транспорта в соответствии с правилами, действующими на транспорте данных видов.

5.2. Условия транспортирования — группа (7) Ж1 по ГОСТ 15150.

5.3. Условия хранения — группа (6) ОЖ2 по ГОСТ 15150. Условия хранения комплектующих изделий и оборудования, упакованного в транспортные ящики или кабины крановщика, — по группе хранения 2 (С) ГОСТ 15150.

Срок действия защиты кранов до переконсервации:

- в помещении — не более 24 мес;

- на открытых площадках — не более 12 мес.

6. ГАРАНТИИ ИЗГОТОВИТЕЛЯ

Предприятие-изготовитель гарантирует соответствие кранов требованиям настоящего стандарта при соблюдении условий эксплуатации, транспортирования, хранения и монтажа, установленных стандартом.

Гарантийный срок эксплуатации — 18 мес со дня ввода в эксплуатацию для кранов, изготавливаемых для нужд народного хозяйства; для кранов, изготавливаемых на экспорт, — 18 мес со дня ввода в эксплуатацию, но не более 24 мес с момента проследования их через Государственную границу.

ПРИЛОЖЕНИЕ
Справочное

Размеры H и H_1 без учета промежуточных элементов (проставок) для кранов, управляемых с пола

Грузоподъемность, т	Пролет, м	H	H_1
		не более	
1	4,5	780	430
	7,5		
	10,5		
2	4,5	780	720
	7,5	840	
	10,5	800	
3,2	4,5	840	880
	7,5	860	
	10,5	930	
5	4,5	860	1120
	7,5		
	10,5		

ПРИЛОЖЕНИЕ. (Введено дополнительно, Изм. № 1).

ИНФОРМАЦИОННЫЕ ДАННЫЕ*

1. РАЗРАБОТАН И ВНЕСЕН Министерством тяжелого, энергетического и транспортного машиностроения СССР

РАЗРАБОТЧИКИ

А. С. Липатов, Г. А. Воронцов, Н. М. Колпаков, В. И. Гридасов, А. С. Дзехцер, Б. И. Левченко, Т. М. Косолапова

2. УТВЕРЖДЕН И ВВЕДЕН В ДЕЙСТВИЕ Постановлением Государственного комитета СССР по стандартам от 28.03.89 № 757

Изменение № 1 принято Межгосударственным советом по стандартизации, метрологии и сертификации (протокол № 10 от 04.10.96)

Зарегистрировано Техническим секретариатом МГС № 2283

За принятие изменения проголосовали:

Наименование государства	Наименование национального органа по стандартизации
Азербайджанская Республика	Азгосстандарт
Республика Армения	Армгосстандарт
Республика Беларусь	Госстандарт Беларуси
Грузия	Грузстандарт
Республика Казахстан	Госстандарт Республики Казахстан
Киргизская Республика	Киргизстандарт
Республика Молдова	Молдовастандарт
Российская Федерация	Госстандарт России
Республика Таджикистан	Таджикгосстандарт
Туркменистан	Главная государственная инспекция Туркменистана
Республика Узбекистан	Узгосстандарт
Украина	Госстандарт Украины

3. ВЗАМЕН ГОСТ 22045—82

4. ССЫЛОЧНЫЕ НОРМАТИВНО-ТЕХНИЧЕСКИЕ ДОКУМЕНТЫ

Обозначение НТД, на который дана ссылка	Номер пункта, подпункта	Обозначение НТД, на который дана ссылка	Номер пункта, подпункта
ГОСТ 9.014—78	2.16.1	ГОСТ 3956—76	2.16.7
ГОСТ 9.032—74	2.10.2, 2.10.4	ГОСТ 6368—82	1.6
ГОСТ 9.306—85	2.10.5	ГОСТ 6996—66	4.4
ГОСТ 9.401—91	2.10.3	ГОСТ 7512—82	4.4
ГОСТ 9.402—80	2.10.1.4.5	ГОСТ 10354—82	2.16.5
ГОСТ 12.1.012—90	4.7	ГОСТ 12969—67	2.15.2
ГОСТ 12.1.030—81	2.13.17	ГОСТ 12970—67	2.15.1
ГОСТ 12.1.050—86	4.7	ГОСТ 12971—67	2.15.2
ГОСТ 12.2.003—91	2.13.1	ГОСТ 14192—96	2.15.2
ГОСТ 12.2.058—81	2.13.5	ГОСТ 14254—96	2.11.2, 2.11.4
ГОСТ 12.4.026—76	2.10.4, 2.13.5	ГОСТ 15150—69	Вводная часть, 5.2, 5.3
ГОСТ 12.4.040—78	2.13.7	ГОСТ 15151—69	1.3, 2.7.2, 3.3
ГОСТ 534—78	1.4	ГОСТ 22584—96	2.16.3
ГОСТ 2591—88	1.6	ГОСТ 24634—81	2.16.6
ГОСТ 2991—85	2.16.6	ГОСТ 25546—82	Вводная часть
ГОСТ 3242—79	4.4	ГОСТ 27584—88	2.13.1
ГОСТ 3325—85	2.8.2		

5. Ограничение срока действия снято по протоколу № 5—94 Межгосударственного совета по стандартизации, метрологии и сертификации (ИУС 11-12—94)

6. ПЕРЕИЗДАНИЕ (июнь 1999 г.) с Изменениями № 1, 2, утвержденными в июне 1991 г., марте 1997 г. (ИУС 9—91, 6—97)

Переиздание (по состоянию на ноябрь 2008 г.)

* См. примечания ФГУП «СТАНДАРТИНФОРМ» (с. 26).

ПРИМЕЧАНИЯ ФГУП «СТАНДАРТИНФОРМ»

1 На первой странице дополнить кодом: МКС 53.020.20 (указатель «Национальные стандарты», 2008).

2 Информационные данные. Ссылочные нормативно-технические документы:

ГОСТ 9.402—80 заменен на ГОСТ 9.402—2004;

ГОСТ 12.1.012--90 заменен на ГОСТ 12.1.012—2004;

ГОСТ 12.4.026—76. На территории Российской Федерации действует ГОСТ Р 12.4.026—2001.

Редактор *В.И. Копылов*
Технический редактор *И.С. Гришанова*
Корректор *С.И. Фирсова*
Компьютерная верстка *Л.А. Круговой*

Подписано в печать 27.11.2008. Формат 60 × 84¹/₂. Бумага офсетная. Гарнитура Таймс.
Печать офсетная. Усл. печ. л. 3,26. Уч. изд. л. 3,05. Тираж 97 экз. Зак. 1339.

ФГУП «СТАНДАРТИНФОРМ», 123995 Москва, Гранатный пер., 4.
www.gostinfo.ru info@gostinfo.ru

Набрано в Калужской типографии стандартов.

Отпечатано в филиале ФГУП «СТАНДАРТИНФОРМ» – тип. «Московский печатник», 105062 Москва, Лялин пер., 6.