

**СОВМЕСТИМОСТЬ ЭЛЕКТРОМАГНИТНАЯ
ЭЛЕКТРООБОРУДОВАНИЯ АВТОМОБИЛЯ
И АВТОМОБИЛЬНОЙ БЫТОВОЙ
РАДИОЭЛЕКТРОННОЙ АППАРАТУРЫ**

НОРМЫ И МЕТОДЫ ИЗМЕРЕНИЙ

Издание официальное

М Е Ж Г О С У Д А Р С Т В Е Н Н Ы Й С Т А Н Д А Р Т**СОВМЕСТИМОСТЬ ЭЛЕКТРОМАГНИТНАЯ
ЭЛЕКТРООБОРУДОВАНИЯ АВТОМОБИЛЯ
И АВТОМОБИЛЬНОЙ БЫТОВОЙ РАДИОЭЛЕКТРОННОЙ
АППАРАТУРЫ****Нормы и методы измерений****ГОСТ
28279—89**Electromagnetic compatibility of on-board radio equipment and
electrical network in a vehicle. Limits and test methodsМКС 33.100
ОКП 45 7300Дата введения 01.01.91

Настоящий стандарт распространяется на автомобили, автомобильные радиовещательные приемники (далее — приемники) и антенны, в том числе входящие в состав магнитол.

Стандарт не распространяется на автомобили, в технических заданиях на разработку которых указано, что они не предназначены для оборудования указанной аппаратурой.

Стандарт устанавливает нормы и методы измерений параметров промышленных радиопомех (далее — радиопомех), создаваемых электрооборудованием автомобиля, и параметров помехозащитности приемников от промышленных радиопомех (далее — помехозащитности) в полосе частот от 0,15 до 110 МГц.

Выполнение требований стандарта обеспечивает защиту приема сигналов радиовещания в автомобиле от радиопомех, создаваемых системой электрооборудования автомобиля.

Термины и определения — по ГОСТ 14777, ГОСТ 9783 и приложению 1 настоящего стандарта.

Нормы на напряженность поля радиопомех в салоне автомобиля и на помехозащитность приемника по отношению к электромагнитному полю вводятся в действие с 01.01.93.

1. ОБЩИЕ ПОЛОЖЕНИЯ

1.1. Испытаниям на соответствие требованиям настоящего стандарта подлежат серийно выпускаемые устройства и опытные образцы.

Примечание. Под устройством в данном разделе понимают автомобиль или приемник.

1.2. Испытания опытных образцов устройств проводят при предварительных и приемочных испытаниях.

Серийный выпуск устройств может быть начат только при положительных результатах испытаний опытных образцов.

1.3. Испытания серийно выпускаемых устройств проводят периодически (при периодических испытаниях), а также после внесения изменений в конструкцию или технологию изготовления устройства, влияющих на уровень радиопомех или помехозащитность (при типовых испытаниях).

Периодичность проведения испытаний — один раз в год, если в нормативно-технической документации (НТД) на устройства конкретных видов не указана другая периодичность.

Испытания серийно выпускаемых устройств проводят службы технического контроля предприятия-изготовителя или отраслевые организации министерств и ведомств.

1.4. При испытаниях серийно выпускаемых устройств проводят случайную выборку из партии продукции.

Выбирают не менее пяти устройств, если применяют оценку по п. 5.2.1, и не менее семи устройств, если применяют оценку по п. 5.2.2.

1.5. Уровень посторонних радиопомех на каждой частоте измерения должен быть не менее чем на 10 дБ ниже значения норм.

1.6. Испытания проводят при нормальных климатических условиях по ГОСТ 15150.

2. НОРМЫ

2.1. Нормы на радиопомехи от электрооборудования автомобиля

2.1.1. Нормы установлены в квазипиковых значениях напряжения и напряженности поля радиопомех.

2.1.2. Нормы на напряжение радиопомех в сети электрооборудования автомобиля (L_U) в децибелах относительно 1 мкВ приведены на черт. 1 (кривая 1).

В полосе частот от 0,15 до 30,00 МГц нормы (L_U) на частоте F рассчитывают по формуле

$$L_U = 85 - 11,5 \lg \frac{F}{0,15}, \quad (1)$$

где F — частота измерений, МГц.

В полосе частот от 30 до 110 МГц норма — 68 дБ.

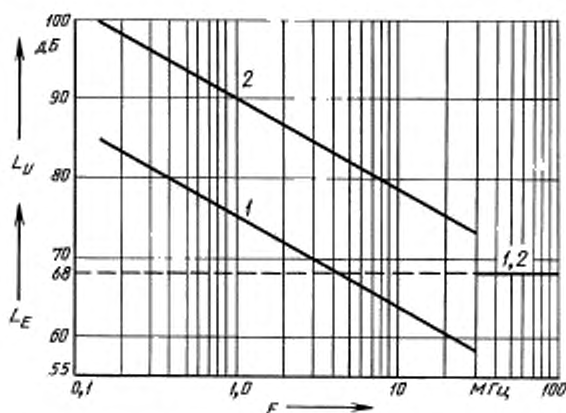
2.1.3. Нормы на напряженность поля радиопомех, создаваемых электрооборудованием автомобиля внутри салона (L_E), в децибелах относительно 1 мкВ/м представлены на черт. 1 (кривая 2).

В полосе частот от 0,15 до 30,00 МГц нормы (L_E) на частоте F рассчитывают по формуле

$$L_E = 100 - 11,5 \lg \frac{F}{0,15}, \quad (2)$$

где F — частота измерений, МГц.

В полосе частот от 30 до 110 МГц нормы — 68 дБ.



F — частота измерений; 1 — нормы на напряжение радиопомех в сети электрооборудования автомобиля (L_U); 2 — нормы на напряженность поля радиопомех, создаваемых электрооборудованием автомобиля внутри салона (L_E)

Черт. 1

2.1.4. Нормы на напряжение радиопомех на выходе антенного кабеля (L_A) в децибелах относительно 1 мкВ составляют:

- | | | |
|-------|---|-----------------|
| 9 дБ | — | в диапазоне ДВ; |
| 6 дБ | » | » СВ; |
| 13 дБ | » | » КВ; |
| 25 дБ | » | » УКВ. |

Примечания:

1. Для автомобилей, технические задания на разработку которых утверждают после 01.01.92, устанавливают нормы на напряжение радиопомех на выходе антенного кабеля в диапазоне УКВ 15 дБ.

2. Ответственность за соблюдение норм по п. 2.1.4 возлагается на производителя автомобиля. Если автомобиль не комплектуется приемником с антенной, то место установки и рекомендуемый тип антенны должны быть указаны в руководстве по эксплуатации автомобиля, а при типовых и приемочных испытаниях представляют образцы автомобилей с установленной антенной.

3. Диапазоны принимаемых радиоприемником частот — по ГОСТ 17692.

2.2. Нормы на помехозащищенность приемника

2.2.1. Нормы на помехозащищенность установлены для частоты настройки приемника и для побочных каналов приема в эффективных значениях напряжения и напряженности поля испытательного воздействия.

2.2.2. Нормы на помехозащищенность по отношению к радиопомехам в проводах питания ($N_{\text{Г}}$) в децибелах относительно 1 мкВ приведены в табл. 1.

Таблица 1

Диапазон принимаемых частот	Полоса частот испытательного воздействия, МГц	$N_{\text{Г}}$, дБ
ДВ	0,15—30,00	75
СВ		70
КВ		60
УКВ	10,00—100,00	53

2.2.3. Нормы на помехозащищенность по отношению к электромагнитному полю ($N_{\text{Е}}$) в децибелах относительно 1 мкВ/м приведены в табл. 2.

Таблица 2

Диапазон принимаемых частот	Полоса частот испытательного воздействия, МГц	$N_{\text{Е}}$, дБ
ДВ	0,15—30,00	90
СВ		85
КВ		75
УКВ	10,00—100,00	53

3. МЕТОДЫ ИЗМЕРЕНИЯ РАДИОПОМЕХ

3.1. Испытания на радиопомехи проводят в соответствии с требованиями ГОСТ 16842* и настоящего стандарта.

3.2. Аппаратура и оборудование

3.2.1. Измеритель промышленных радиопомех (измеритель радиопомех) по ГОСТ 11001**.

3.2.2. Пробник напряжения

Полоса рабочих частот от 0,15 до 110,00 МГц

Модуль входного полного сопротивления, Ом, в полосах частот:

0,15—30,00 МГц 150 ± 20

30—110 МГц 150 ± 30

Фазовый угол в полосах частот:

0,15—30,00 МГц от -30° до +30°

30—110 МГц от -40° до +10°

Погрешность коэффициента калибровки не более 1 дБ

3.2.3. Антенна малогабаритная — симметричный диполь

Длина не более 0,2 м

Полоса рабочих частот от 0,15 до 110,00 МГц

Коэффициент калибровки в полосе частот от 0,15 до 110,00 МГц не более 50 дБ

Погрешность коэффициента калибровки не более 2 дБ

Степень симметрии не менее 20 дБ

Рекомендуемый тип антенны приведен в приложении 2.

3.2.4. Пробник напряжения

Полоса рабочих частот от 0,15 до 30,00 МГц

Активная составляющая входной проводимости не более 10⁻⁶ См

Входная емкость не более 10 пФ

* На территории Российской Федерации действует ГОСТ Р 51320—99.

** На территории Российской Федерации действует ГОСТ Р 51319—99.

Номинальное выходное сопротивление	50 Ом
Коэффициент стоячей волны (КСВ) выхода	не более 1,5
Коэффициент передачи	не менее 1
Погрешность коэффициента калибровки	не более 2 дБ

Электрическая схема пробника напряжения приведена в приложении 3.

3.2.5. Прибор для измерения частоты вращения коленчатого вала двигателя автомобиля, имеющий погрешность не более 5 %.

3.3. Подготовка к измерениям радиопомех, создаваемых электрооборудованием автомобиля

3.3.1. Открывающиеся детали кузова автомобиля (например двери, капот, крышка багажника и др.) должны быть закрыты.

3.3.2. Измерения проводят в неподвижном автомобиле при работающем двигателе. Электрооборудование кратковременного действия (например сигнал, реле указателей поворота и др.) должно быть выключено. Электрооборудование с длительным режимом работы (например двигатель стеклоочистителя, отопитель и т. п.) должно быть включено. Частота вращения вала двигателя должна быть (1500 ± 220) мин⁻¹.

3.3.3. Измеритель радиопомех располагают у борта автомобиля на изолированной подставке высотой 1 м. Высоочастотный кабель, соединяющий измеритель радиопомех с антенной или пробником напряжения, пропускают в окно двери автомобиля.

Оператор занимает место водителя.

3.4. Проведение измерений радиопомех, создаваемых электрооборудованием автомобиля

3.4.1. Измерения проводят на частотах 0,16; 0,55; 1,40; 3,50; 10,00; 22,00 МГц с отклонением ± 10 % и на частотах 65, 90 МГц с отклонением ± 5 МГц.

На каждой частоте измерений фиксируют максимальное показание измерителя радиопомех за время не менее 15 с.

3.4.2. Измерение напряжения радиопомех в сети электрооборудования автомобиля

При измерении используют пробник напряжения по п. 3.2.2. Пробник подключают к клемме замка зажигания (INT). Допускается подключать пробник к гнездам ПРИКУРИВАТЕЛЬ и ПЕРЕНОСНАЯ ЛАМПА.

3.4.3. Измерение напряженности поля радиопомех, создаваемых электрооборудованием автомобиля

При измерении используют антенну по п. 3.2.3. Антенну располагают в салоне автомобиля параллельно приборной панели таким образом, чтобы центр симметрии ее находился напротив центра места установки приемника на расстоянии 0,20—0,25 м.

Антенну вращают в вертикальной плоскости до получения максимального показания измерителя радиопомех.

3.4.4. Измерение напряжения радиопомех на выходе антенного кабеля
Автомобильную антенну приводят в рабочее положение.

При измерении в полосе частот от 0,15 до 30,00 МГц используют пробник напряжения по п. 3.2.4. Пробник подключают к выходу антенного кабеля. При измерении в полосе частот от 30 до 110 МГц выход антенного кабеля соединяют непосредственно со входом измерителя радиопомех.

Во время измерений положение антенного кабеля не должно отличаться от его положения в эксплуатации.

4. МЕТОДЫ ИЗМЕРЕНИЯ ПОМЕХОЗАЩИЩЕННОСТИ

4.1. Необходимость контроля помехозащищенности побочных каналов приема при периодических испытаниях устанавливают по результатам испытаний опытных образцов (приемочных испытаний) в соответствии с приложением 4.

4.2. Аппаратура и оборудование

4.2.1. Генератор сигналов (ГС)

Полоса частот, МГц	0,15—30,00
Относительная нестабильность частоты, не более	$2,5 \cdot 10^{-4}$
Погрешность установки выходного напряжения, дБ, не более	2
Коэффициент стоячей волны (КСВ) выхода, не более	1,2
Погрешность частоты амплитудной модуляции (при частоте 1000 Гц и глубине амплитудной модуляции 30 %), %, не более	10

4.2.2. Генератор сигналов (ГС)

Полоса частот, МГц	65—100
Относительная нестабильность частоты, не более	$2,5 \cdot 10^{-4}$
Погрешность установки выходного напряжения, дБ, не более	2
КСВ выхода, не более	1,2

Должна обеспечиваться частотная модуляция частотой 1000 Гц с девиацией частоты 15 кГц и с погрешностью частоты модуляции не более 10 %.

4.2.3. Генератор испытательных сигналов (ГИС)

Полоса частот, МГц	0,15—100,00
Относительная нестабильность частоты, не более	$2,5 \cdot 10^{-4}$
Погрешность установки выходного напряжения, дБ, не более	2

Выходная мощность на нагрузке 50 Ом:

- в полосе частот от 0,15 до 30,00 МГц, Вт, не менее	2,0
- в полосе частот от 30 до 100 МГц, Вт, не менее	1,0
КСВ выхода, не более	1,5
Уровень гармонических составляющих, дБ, не более	минус 30

Должна обеспечиваться амплитудная модуляция частотой 1000 Гц с глубиной модуляции 80 %, с погрешностью частоты модуляции не более 10 %.

4.2.4. Вольтметр переменного тока (вольтметр)

Полоса частот, кГц	0,1—20,0
Диапазон измеряемых напряжений, мВ	10—1000
Основная погрешность измерения, %, не более	5

4.2.5. Полосовой третьоктавный фильтр 1-го класса (фильтр) со средней геометрической частотой полосы пропускания 1000 Гц по ГОСТ 17168.

Примечание. Вместо вольтметра с фильтром (пп. 4.2.4 и 4.2.5) допускается использовать селективный вольтметр с эффективной шириной полосы пропускания от 70 до 140 Гц.

4.2.6. Установка равномерного испытательного электромагнитного поля (УРП)

Полоса частот, МГц	0,15—100,00
Коэффициент передачи совместно с согласующим устройством, дБ, не менее	минус 5
Рабочий объем установки, м ³ , не менее	$0,7 \times 0,7 \times 1,5$
Неравномерность напряженности поля в рабочем объеме, дБ, не более	3

Рекомендуемый тип УРП приведен в приложении 2.

4.2.7. Устройство ввода испытательного сигнала (устройство) (ввода)

Полоса частот, МГц	0,15—100,00
Модуль полного сопротивления на зажимах для подключения испытываемой аппаратуры, Ом	150 ± 20
Аргумент (абсолютное значение) полного сопротивления, не более	20°

Рекомендуемый тип устройства ввода приведен в приложении 2.

4.2.8. Эквиваленты антенны по ГОСТ 9783.

4.2.9. Источник питания

Номинальное напряжение, В	по ГОСТ 17692
Рабочий ток, А, не менее	1

Уровень радиопомех на выходе источника питания должен быть не менее чем на 10 дБ ниже значения нормы.

4.2.10. Ферритовый дроссель, состоящий из отрезка коаксиального кабеля длиной $(1,0 \pm 0,1)$ м с волновым сопротивлением 75 Ом, с надетыми на него ферритовыми кольцами, плотно прилегающими друг к другу.

Длина набора ферритовых колец ($0,25 \pm 0,05$) м. Ферритовые кольца должны быть изготовлены из материала с относительной магнитной проницаемостью от 400 до 100.

Набор ферритовых колец располагают вблизи разъема, подключаемого к испытываемому приемнику.

4.2.11. Металлический лист

Размеры листа, м, не менее 1×2

Толщина листа, м, не менее 0,001

Лист должен иметь зажим заземления.

Рекомендуемые материалы листа — латунь, медь, сталь.

4.3. Подготовка к измерениям помехозащищенности приемника

4.3.1. Измерительное оборудование располагают на расстоянии не менее 1,5 м от посторонних отражающих предметов и объектов (например стен).

4.3.2. Измерения уровня помехозащищенности стереофонических приемников проводят для каждого из стереоканалов. Регулятор стереобаланса устанавливают в положение, обеспечивающее равные выходные мощности левого и правого каналов. Выходные зажимы неизмеряемого канала нагружают на эквивалент нагрузки или громкоговоритель.

В технически обоснованных случаях допускается проведение измерений только для одного из стереоканалов.

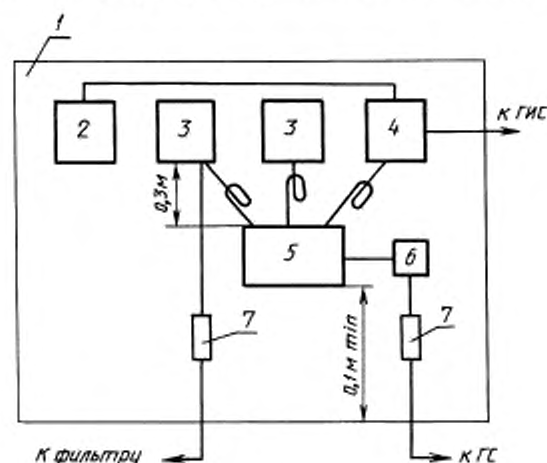
4.3.3. Регуляторы тембра устанавливают в положение, соответствующее наиболее линейной частотной характеристике по выходному напряжению приемника, в соответствии с методом, установленным в технических условиях на приемник.

4.3.4. При измерении уровня помехозащищенности по отношению к радиопомехам в проводах питания измерительное оборудование и приемник располагают в соответствии с черт. 2. Металлический лист соединяют с шиной заземления проводником, имеющим сечение не менее 10 мм^2 и длину не более 1 м.

Источник питания располагают на металлическом листе или вне его.

Приемник и измерительное оборудование (в том числе соединительные кабели) располагают на изоляционной подставке на расстоянии 0,1 м над металлическим листом. Клемму заземления устройства ввода и корпус приемника соединяют с металлическим листом проводником, имеющим сечение не менее 5 мм^2 и длину не более 0,2 м.

Расположение аппаратуры при измерениях помехозащищенности приемника



1 — металлический лист; 2 — источник питания; 3 — громкоговорители или эквивалент нагрузки;
4 — устройство ввода; 5 — испытуемый приемник; 6 — эквивалент антенны; 7 — ферритовые дроссели

4.3.5. Измерение уровня помехозащищенности по отношению к электромагнитному полю проводят в УРП. Измерительное оборудование и приемник располагают в соответствии с черт. 2 (без металлического листа).

Приемник устанавливают в центре рабочего объема УРП на изоляционной подставке.

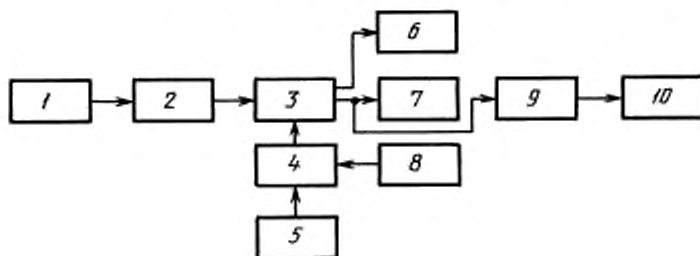
4.3.6. При измерениях провода, соединяющие приемник с устройством ввода и громкоговорителями, длина которых превышает 0,3—0,4 м, должны быть свернуты в виде плоских петель.

4.4. Проведение измерений помехозащищенности приемника

4.4.1. Измерение уровня помехозащищенности по отношению к помехам в проводах питания

Структурная схема измерений представлена на черт. 3.

Структурная схема измерений уровня помехозащищенности приемника по отношению к помехам в проводах питания



1 — ГС; 2 — эквивалент антенны; 3 — испытываемый приемник; 4 — устройство ввода; 5 — источник питания; 6, 7 — громкоговорители или эквиваленты нагрузки; 8 — ГИС; 9 — фильтр; 10 — вольтметр

Черт. 3

4.4.1.1. Для АМ-приемника измерения проводят в полосе частот от 0,15 до 30,00 МГц в следующем порядке:

1) приемник настраивают на середину ДВ, СВ или КВ диапазона, в котором проводят испытания.

На вход приемника через эквивалент антенны от ГС подают амплитудно-модулированный сигнал с частотой модуляции 1000 Гц и глубиной модуляции 30 %;

2) уровень входного сигнала устанавливают равным номинальной чувствительности приемника, указанной в НТД. Настраивают ГС на частоту настройки приемника. Регулятором громкости устанавливают на выходе приемника уровень мощности 50 мВт. Выключают модуляцию сигнала;

3) на ГИС устанавливают выходной немодулированный сигнал от 0,5 до 5,0 В и проводят поиск дополнительных каналов приема, перестраивая ГИС в полосе частот от 0,15 до 30,00 МГц.

Точную настройку ГИС на частоту настройки приемника и на побочные каналы приема проводят, добиваясь нулевых биений на выходе приемника. Контроль настройки осуществляют по показаниям вольтметра и на слух;

4) включают модуляцию испытательного сигнала (частота модуляции 1000 Гц, глубина модуляции 80 %);

5) напряжение на выходе ГИС регулируют таким образом, чтобы показание вольтметра на выходе испытуемого приемника было на 40 дБ ниже уровня, установленного в подпункте 4.4.1.1, перечисление 2;

6) уровень помехозащищенности (U) в децибелах определяют по формуле

$$U = U_1 + 6, \quad (3)$$

где U_1 — значение выходного напряжения ГИС, дБ.

П р и м е ч а н и е. Если уровень шумов приемника не позволяет выполнить требование подпункта 4.4.1.1, перечисление 5, то вместо вольтметра с фильтром используют селективный вольтметр по примечанию к п. 4.2.5.

4.4.1.2. Для ЧМ-приемников измерения проводят в полосе частот от 10 до 100 МГц в следующем порядке:

1) приемник настраивают на середину УКВ диапазона. На вход приемника через эквивалент антенны от ГС подают частотно-модулированный сигнал с частотой модуляции 1000 Гц и девиацией частоты 15 кГц;

2) по подпункту 4.4.1.1, перечисление 2;

3) на ГИС устанавливают выходной немодулированный сигнал от 0,5 до 5,0 В и проводят поиск побочных каналов приема, перестраивая ГИС в полосе частот от 10 до 100 МГц.

Точную настройку ГИС на частоту настройки приемника и на побочные каналы приема проводят следующим образом. Включают модуляцию испытательного сигнала (частота модуляции 1000 Гц, глубина модуляции 80 %). Перестраивая ГИС и одновременно уменьшая его выходной уровень, добиваются прослушивания в громкоговорителе испытуемого приемника тона модулирующей частоты (1000 Гц);

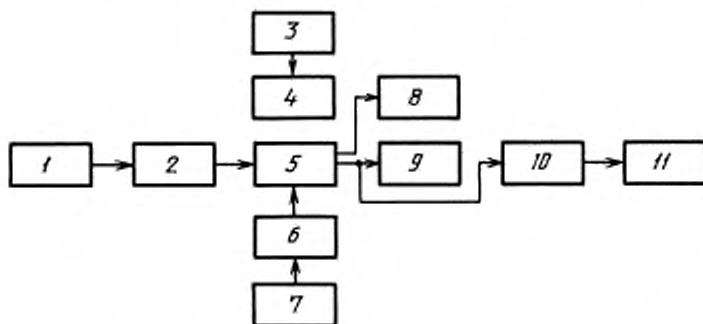
4) по подпункту 4.4.1.1, перечисление 5;

5) по подпункту 4.4.1.1, перечисление 6.

4.4.2. Измерение уровня помехозащищенности по отношению к электромагнитному полю

Структурная схема измерений представлена на черт. 4.

Структурная схема измерений уровня помехозащищенности приемника по отношению к электромагнитному полю



1 — ГС; 2 — эквивалент антенны; 3 — ГИС; 4 — УРП; 5 — испытуемый приемник; 6 — устройство ввода; 7 — источник питания; 8, 9 — громкоговорители или эквивалентны нагрузки; 10 — фильтр; 11 — вольтметр

Черт. 4

4.4.2.1. Измерения проводят отдельно для вертикальной и горизонтальной поляризации вектора испытательного поля. Изменение поляризации проводят путем изменения ориентации излучателей УРП в соответствии с НТД на УРП.

Допускается изменять поляризацию вектора испытательного поля относительно испытуемого приемника путем изменения его ориентации в УРП.

За результат измерения на каждой частоте принимают меньшее из полученных значений при различных поляризациях вектора испытательного поля.

4.4.2.2. Для АМ-приемников процедура измерений — в соответствии с подпунктом 4.4.1.1, перечисления 1—5 и примечания.

Уровень помехозащищенности (E) в децибелах определяют по формуле

$$E = U + K_n, \quad (4)$$

где U — выходное напряжение ГИС, дБ;

K_n — коэффициент передачи УРП, определяемый по НТД на установку, дБ.

4.4.2.3. Для ЧМ-приемников процедура измерений — в соответствии с подпунктом 4.4.1.2, перечисления 1—4.

Уровень помехозащищенности определяют по формуле (4).

5. ОБРАБОТКА И ОЦЕНКА РЕЗУЛЬТАТОВ ИСПЫТАНИЙ

5.1. Обработку и оценку результатов испытаний проводят отдельно на каждой частоте измерений.

5.2. В случае, когда на испытания представляются семь и более серийно выпускаемых устройств или опытных образцов, требования настоящего стандарта считают выполненными, если выполняются требования п. 5.2.1 или 5.2.2.

Примечание. Под устройством в данном разделе понимают автомобиль или приемник.

5.2.1. Статистическое значение радиопомех (A) в децибелах не должно превышать нормируемого значения радиопомех. Значение A определяют по формуле

$$A = \bar{X} + KS, \quad (5)$$

Статистическое значение уровня помехозащищенности (A_1) в децибелах должно быть не менее нормируемого значения помехозащищенности. Значение A_1 определяют по формуле

$$A_1 = \bar{X} - KS, \quad (6)$$

где \bar{X} — выборочное среднее значение результатов измерений, дБ, равное $\frac{1}{n} \sum_{i=1}^n X_i$;

S — выборочное среднее квадратическое отклонение результатов измерений, дБ, равное

$$\sqrt{\frac{1}{n-1} \sum_{i=1}^n (X_i - \bar{X})^2};$$

X_i — результат измерений от i -го устройства на частоте измерений, дБ;

n — число испытанных устройств;

K — коэффициент, приведенный в табл. 3, зависящий от числа испытанных устройств.

Таблица 3

Число испытанных устройств n	Коэффициент K	Число испытанных устройств n	Коэффициент K
5	1,52	12	1,20
6	1,42	15	1,17
7	1,34	20	1,12
8	1,30	25	1,09
9	1,27	30	1,07
10	1,24	35	1,06
11	1,21		

5.2.2. Допускаемое число испытанных устройств $N_{\text{доп}}$, у которых измеренное значение радиопомех превышает нормируемое или измеренное значение помехозащищенности ниже нормируемого, приведено в табл. 4.

Таблица 4

Число испытанных устройств n	$N_{\text{доп}}$	Число испытанных устройств n	$N_{\text{доп}}$
7	0	26	3
14	1	32	4
20	2	38	5

6. ТРЕБОВАНИЯ БЕЗОПАСНОСТИ

6.1. Все работы по подготовке и проведению измерений должны проводиться с соблюдением требований безопасности ГОСТ 12.1.019, ГОСТ 12.3.019.

6.2. К проведению измерений должны быть допущены лица, прошедшие обучение и инструктаж в соответствии с требованиями ГОСТ 12.0.004.

6.3. Рабочее место оператора при измерениях должно иметь изолирующее основание или быть снабжено изолирующей подставкой (диэлектрическим ковриком).

6.4. Заземление следует проводить в соответствии с требованиями ГОСТ 12.1.030.

ТЕРМИНЫ, ИСПОЛЪЗУЕМЫЕ В НАСТОЯЩЕМ СТАНДАРТЕ, И ИХ ПОЯСНЕНИЯ

Таблица 5

Термин	Пояснение
Уровень помехозащищенности по отношению к радио-помехам в проводах питания	Минимальный уровень ЭДС испытательного сигнала, вводимого в провода питания, при котором отношение сигнал/помеха на выходе приемника равно заданному значению
Уровень помехозащищенности по отношению к электромагнитному полю	Минимальный уровень напряженности испытательного электромагнитного поля, при котором отношение сигнал/помеха на выходе приемника равно заданному значению

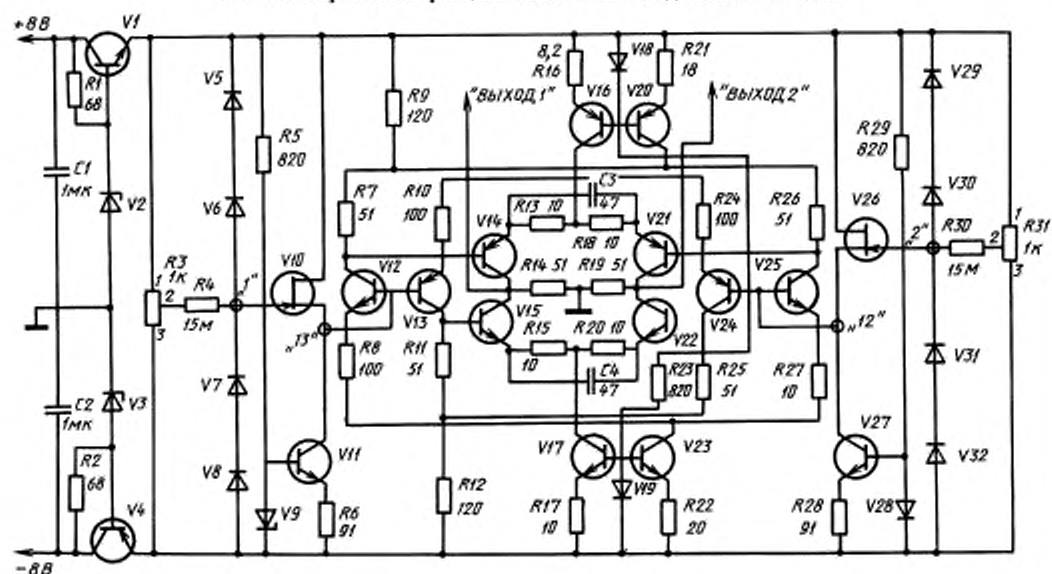
РЕКОМЕНДУЕМОЕ ИЗМЕРИТЕЛЬНОЕ ОБОРУДОВАНИЕ

Таблица 6

Наименование оборудования	Рекомендуемый тип	Обозначение
Антенна малогабаритная	Антенна дипольная активная (черт. 5)	Зд2.090.020
Установка равномерного испытательного электромагнитного поля	Е-установка (черт. 6, черт. 7)	Зд2.700.004
Устройство ввода испытательного сигнала	Устройство ввода кондуктивных помех типа М (черт. 8, черт. 9)	Зд2.064.028

Примечание. На оборудование указанных видов ЛОНИИР разработана рабочая конструкторская документация с литерой И. В состав конструкторской документации каждого изделия входит паспорт, включающий в себя методы метрологической аттестации оборудования.

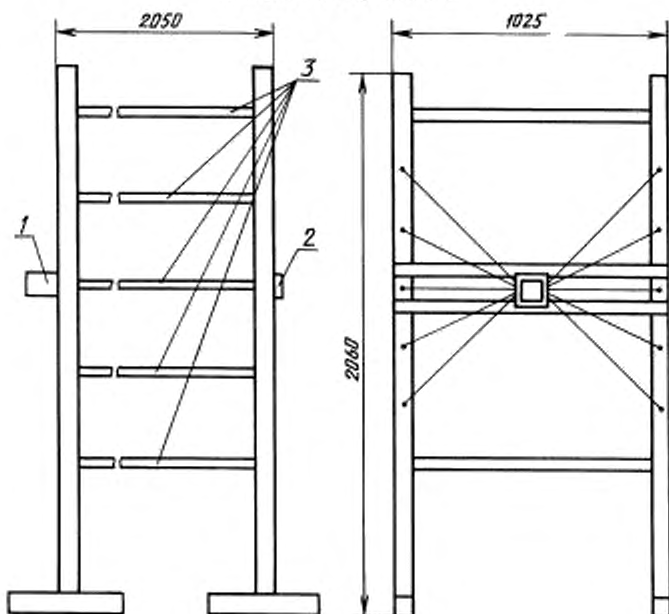
Схема электрическая принципиальная активной дипольной антенны



V1—КТ815Б; V2, V3—КC468А; V4—КТ814Б; V5—V8, V29—V32—КД512А; V9, V18, V19, V28—КC113А; V10, V26—КП307Г;
V11, V12, V15, V17, V22, V23, V25, V27—КТ368БМ; V13, V14, V16, V20, V21, V24—КТ326БМ

Черт. 5

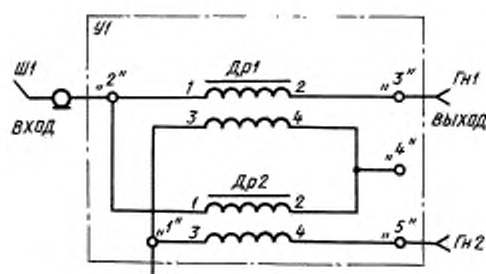
Общий вид Е-установки



1 — согласующее устройство; 2 — резисторы нагрузки; 3 — излучающие проводники Е-установки

Черт. 6

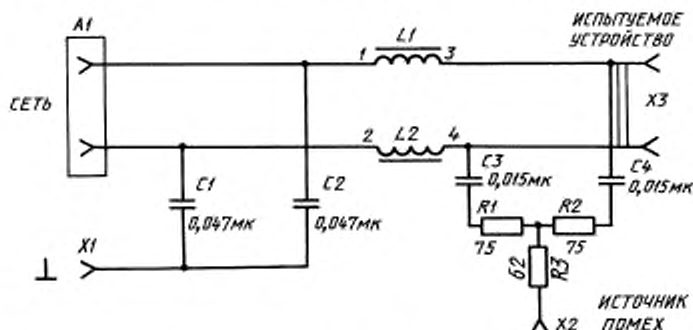
Схема электрическая принципиальная согласующего устройства Е-установки



Дроссели $Др1$, $Др2$ намотаны на кольцевых магнитопроводах типа М 2000 НМ-АК $32 \times 20 \times 9$.
Обмотка из двух проводов типа ПМВО-0,5 с шагом скрутки (10 ± 1) мм, число витков — 20

Черт. 7

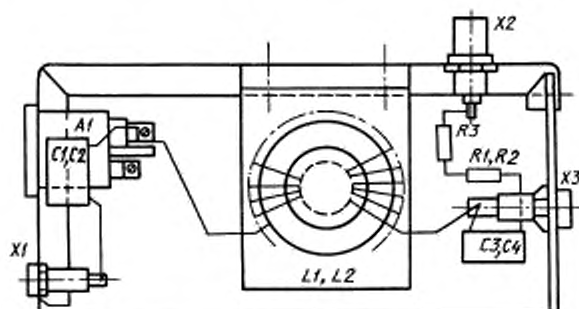
Схема электрическая принципиальная устройства ввода кондуктивных помех типа М



$L_1 = L_2 = 60$ мкГ (22 витка провода НВ-0,75 11 500 на магнитопроводе из двух склеенных колец типа М 100 НМ К38 $\times 24 \times 7$)

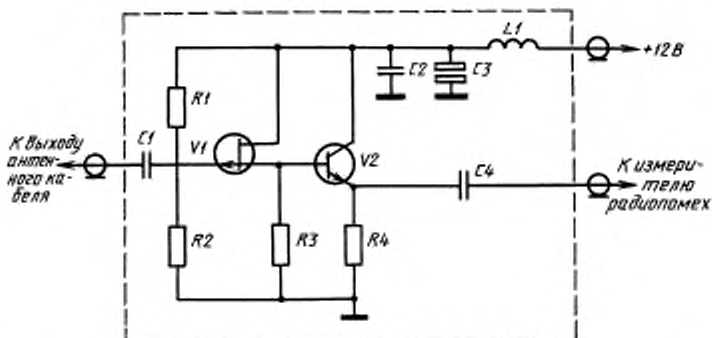
Черт. 8

Схема расположения устройства ввода кондуктивных помех типа М



Черт. 9

ЭЛЕКТРИЧЕСКАЯ ПРИНЦИПИАЛЬНАЯ СХЕМА ПРОВНИКА НАПРЯЖЕНИЯ



$V1$ – КП 307Г; $V2$ – КТ 368; $R1 = R2 = 2,2$ МОм; $R3 = 2,0$ кОм; $R4 = 410$ Ом; $C1 = 150$ пФ;
 $C2 = 0,15$ мкФ; $C3 = 47$ мкФ; $C4 = 1,0$ мкФ; $L1 = 40$ мкГ

Черт. 10

ОЦЕНКА НЕОБХОДИМОСТИ КОНТРОЛЯ ПОМЕХОЗАЩИЩЕННОСТИ ПОБОЧНЫХ КАНАЛОВ ПРИЕМА ПРИ ПЕРИОДИЧЕСКИХ ИСПЫТАНИЯХ

1. Решение о необходимости контроля помехозащищенности для каждого из побочных каналов приема принимают по результатам испытаний опытных образцов.
2. На испытания представляют не менее четырех опытных образцов.
3. Контроль помехозащищенности побочного канала приема при периодических испытаниях необязателен в случае, если статистическое значение уровня помехозащищенности A_1 в децибелах превышает нормируемое значение помехозащищенности. Значение A_1 определяют по формуле (6), но с другими значениями коэффициента K , представленными в табл. 7.

Таблица 7

Число испытанных приемников n	Коэффициент K
4	5,15
5	4,22
6	3,72
7	3,41
8	3,19
10	2,91
11	2,82
16	2,53

ИНФОРМАЦИОННЫЕ ДАННЫЕ

1. РАЗРАБОТАН И ВНЕСЕН Министерством связи СССР
2. УТВЕРЖДЕН И ВВЕДЕН В ДЕЙСТВИЕ Постановлением Государственного комитета СССР по управлению качеством продукции и стандартам от 29.09.89 № 3005
3. ВВЕДЕН ВПЕРВЫЕ
4. ССЫЛОЧНЫЕ НОРМАТИВНО-ТЕХНИЧЕСКИЕ ДОКУМЕНТЫ

Обозначение НТД, на который дана ссылка	Номер пункта
ГОСТ 12.0.004—90	6.2
ГОСТ 12.1.019—79	6.1
ГОСТ 12.1.030—81	6.4
ГОСТ 12.3.019—80	6.1
ГОСТ 9783—88	Вводная часть, 4.2.8
ГОСТ 11001—80	3.2.1
ГОСТ 14777—76	Вводная часть
ГОСТ 15150—69	1.6
ГОСТ 16842—82	3.1
ГОСТ 17168—82	4.2.5
ГОСТ 17692—89	2.1.4, 4.2.9

5. ПЕРЕИЗДАНИЕ. Апрель 2004 г.

Редактор *В.П. Огурцов*
 Технический редактор *Л.А. Гусева*
 Корректор *В.И. Варенцова*
 Компьютерная верстка *Л.А. Круговой*

Изд. лиц. № 02354 от 14.07.2000. Сдано в набор 21.04.2004. Подписано в печать 12.05.2004. Усл. печ. л. 1,86.
 Уч.-изд. л. 1,50. Тираж 51 экз. С 2373. Зак. 156.