

ГОСТ 28406—89

МЕЖГОСУДАРСТВЕННЫЙ СТАНДАРТ

**ПЕРСОНАЛЬНЫЕ ЭЛЕКТРОННЫЕ
ВЫЧИСЛИТЕЛЬНЫЕ МАШИНЫ**

ИНТЕРФЕЙСЫ ВИДЕОМОНИТОРОВ

ОБЩИЕ ТРЕБОВАНИЯ

Издание официальное

БЗ 10—2004



Москва
Стандартинформ
2006

МЕЖГОСУДАРСТВЕННЫЙ СТАНДАРТ

Персональные электронные вычислительные машины

ИНТЕРФЕЙСЫ ВИДЕОМОНИТОРОВ

Общие требования

ГОСТ
28406—89Personal computers. Videomonitors interfaces.
General requirementsМКС 35.200
ОКСТУ 4002

Дата введения 01.01.91

Настоящий стандарт распространяется на интерфейсы, предназначенные для сопряжения видеомониторов, разрабатываемых по ГОСТ 27954*, с персональными электронными вычислительными машинами (ПЭВМ), разрабатываемыми по ГОСТ 27201.

Стандарт не распространяется на интерфейсы видеомониторов, технические задания (ТЗ) на разработку которых утверждены до 01.01.90, а также интерфейсы, предназначенные для сопряжения видеомониторов с ПЭВМ типа ПМ1 по ГОСТ 27201.

Стандарт устанавливает требования к физической реализации интерфейсов и определяет состав и назначение линий интерфейсов.

Термины и пояснения, применяемые в стандарте, приведены в приложении 1.

1. ТИПЫ

1.1. Интерфейсы видеомониторов по типу подразделяют на интерфейсы для подключения одноцветных видеомониторов к ПЭВМ и интерфейсы для подключения многоцветных видеомониторов к ПЭВМ.

1.2. По виду передаваемых видеосигналов интерфейсы подразделяют на аналоговые (А) и логические (Л).

2. СОСТАВ И НАЗНАЧЕНИЕ ЛИНИИ ИНТЕРФЕЙСОВ ВИДЕОМОНИТОРОВ

2.1. Для подключения одноцветных видеомониторов к ПЭВМ следует применять интерфейсы, приведенные в табл. 1.

Таблица 1

Вариант интерфейса	Наименование сигнала	Обозначение сигнальной линии и сигнала	Вид сигнала
I (А)	Полный сигнал	ПС	Аналоговый
II (А)	Видеосигнал	ВС	Аналоговый Логический ТТЛ
	Строчные синхронизирующие импульсы или сигнал синхронизации	ССИ или СС	
	Кадровые синхронизирующие импульсы	КСИ	То же

*На территории Российской Федерации действуют ГОСТ Р 50948—2001, ГОСТ Р 50949—2001.

Издание официальное

Перепечатка воспрещена

© Издательство стандартов, 1990
© Стандартинформ, 2005

Продолжение табл. 1

Вариант интерфейса	Наименование сигнала	Обозначение сигнальной линии и сигнала	Вид сигнала
III (Л)	Видеосигнал 1	BC1	Логический ТТЛ
	Видеосигнал 2	BC2	То же
	Видеосигнал 3	BC3	*
	Видеосигнал 4	BC4	*
	Видеосигнал 5	BC5	*
	Видеосигнал 6	BC6	*
	Строчные синхронизирующие импульсы или сигнал синхронизации	ССИ или СС	*
Кадровые синхронизирующие импульсы	КСИ	*	

Примечания:

1. Вместо сигналов ССИ и КСИ, передаваемых по отдельным линиям, может быть использован СИГНАЛ СИНХРОНИЗАЦИИ (линия и сигнал СС). Вид синхронизирующих сигналов определяют в техническом задании (ТЗ) и технических условиях (ТУ) на конкретный видеомонитор.

2. Полярность сигналов, входящих в состав ПС:

сигнала яркости — положительная;

сигнала синхронизации — отрицательная.

Полярность сигналов ССИ, КСИ определяется в ТЗ и ТУ на конкретный видеомонитор, полярность сигнала СС — отрицательная.

Полярность сигналов BC1—BC6 положительная.

3. При наличии нескольких сигнальных линий видеосигнала (вариант III Л) комбинациями логических состояний обеспечивается несколько уровней яркости. При этом по линиям BC1—BC6 поступают соответствующие разряды кода видеосигнала в порядке возрастания. Допускается использование любого числа сигнальных линий видеосигнала от 1 до 6.

4. В состав интерфейсов входят также линии ОБЩИЙ ОБРАТНЫЙ ПРОВОД (ОП).

5. При использовании 15-контактного соединителя допускается введение дополнительных линий BC, линий ОП, других линий и размещение их на свободных контактах.

2.2. Для подключения многоцветных видеомониторов к ПЭВМ должны применяться интерфейсы, приведенные в табл. 2.

Таблица 2

Вариант интерфейса	Наименование сигнала	Обозначение сигнальной линии и сигнала	Вид сигнала
IV (A)	Видеосигнал красного цвета	R	Аналоговый
	Полный сигнал зеленого цвета	G + СС	*
	Видеосигнал синего цвета	B	*
V (A)	Видеосигнал красного цвета	R	Аналоговый
	Видеосигнал зеленого цвета	G	То же
	Видеосигнал синего цвета	B	*
	Строчные синхронизирующие импульсы или сигнал синхронизации	ССИ или СС	Логический ТТЛ
VI (Л)	Кадровые синхронизирующие импульсы	КСИ	Логический ТТЛ
	Видеосигнал красного цвета	R	Логический ТТЛ
VI (Л)	Видеосигнал зеленого цвета	G	То же
	Видеосигнал синего цвета	B	*
	Интенсивность видеосигналов красного, зеленого, синего цветов	I	*
	Строчные синхронизирующие импульсы или сигнал синхронизации	ССИ или СС	*
	Кадровые синхронизирующие импульсы	КСИ	*

Вариант интерфейса	Наименование сигнала	Обозначение сигнальной линии и сигнала	Вид сигнала
VII (Л)	Видеосигнал красного цвета	R	Логический ТТЛ То же
	Интенсивность видеосигнала красного цвета*	R1	
	Видеосигнал зеленого цвета	G	*
	Интенсивность видеосигнала зеленого цвета*	G1	*
	Видеосигнал синего цвета	B	*
	Интенсивность видеосигнала синего цвета*	B1	*
	Строчные синхронизирующие импульсы или сигнал синхронизации	ССИ или СС	*
	Строчные синхронизирующие импульсы или сигнал синхронизации	ССИ или СС	Логический ТТЛ
	Кадровые синхронизирующие импульсы	КСИ	

*Допускается отсутствие сигналов.

Примечания:

1. Вместо сигналов ССИ и КСИ, передаваемых по отдельным линиям, может быть использован СИГНАЛ СИНХРОНИЗАЦИИ (линия и сигнал СС). Вид синхронизирующих сигналов определяется в ТЗ и ТУ на конкретный видеомонитор.

2. Полярность сигналов, входящих в состав G + СС:

сигнала яркости — положительная;

сигнала синхронизации — отрицательная.

Полярность сигналов ССИ, КСИ определяют в ТЗ и ТУ на конкретный видеомонитор, полярность сигнала СС — отрицательная.

Полярность сигналов R, G, B, I, R1, G1, B1 — положительная.

3. В состав интерфейсов входят также линии ОБЩИЙ ОБРАТНЫЙ ПРОВОД (ОП).

2.3. Варианты V(A) и VII(Л) интерфейсов рекомендуются для применения в новых разработках многоцветных видеомониторов. Применение других вариантов интерфейсов определяют в ТЗ на разработку изделий в установленном порядке.

2.4. Временные диаграммы интерфейсных сигналов приведены в приложении 2.

Длительность сигналов и их допускаемые отклонения устанавливаются в ТЗ и ТУ на конкретный видеомонитор.

3. ТРЕБОВАНИЯ К ФИЗИЧЕСКОЙ РЕАЛИЗАЦИИ ИНТЕРФЕЙСОВ ВИДЕОМОНИТОРОВ

3.1. В качестве соединителей следует использовать 9- или 15-контактные штыревые соединители. Назначение и схемы расположения контактов соединителей приведены в приложениях 3, 4. Наименование и условное обозначение соединителей приведены в приложении 5.

Допускается для видеомониторов высокой адресуемости применение коаксиальных соединителей.

3.2. Линия ОБЩИЙ ОБРАТНЫЙ ПРОВОД

3.2.1. Линия ОБЩИЙ ОБРАТНЫЙ ПРОВОД (ОП), обеспечивающая защиту передаваемых сигналов от помех, подсоединяется к точке, принятой в видеомониторе за нулевую и изолированную от металлического корпуса.

3.2.2. При наличии в интерфейсе нескольких обратных линий различных сигналов они должны быть соединены внутри видеомонитора.

3.2.3. При необходимости должна быть предусмотрена возможность соединения линии ОП с клеммой защитного заземления (КОРПУС).

3.2.4. Число линий ОП (линия ОП для всех сигнальных линий или отдельные линии ОП для каждой сигнальной линии) определяют в соответствии с конструкторской документацией на конкретный видеомонитор.

3.3. Интерфейс видеомонитора должен быть работоспособен при использовании кабеля длиной не более 2 м.

3.4. Уровни сигналов транзисторно-транзисторной логики (ТТЛ) должны быть следующими:
логический «0» — не более 0,4 В;
логическая «1» — от 2,4 до 5,0 В.

3.5. Токи, потребляемые видеомонитором по всем линиям, должны быть следующими:
при логическом «0» — не более 20 мА;
при логической «1» — не более 15 мА.

3.6. Уровни аналоговых сигналов должны быть следующими:

размах полного сигнала, размах полного сигнала зеленого цвета — $(1,0 \pm 0,1)$ В;

размах видеосигнала, размах видеосигналов красного, зеленого, синего цветов, сигнала интенсивности видеосигналов — $(0,70 \pm 0,07)$ В;

размах сигнала синхронизации в составе полного сигнала и полного сигнала зеленого цвета — $(0,30 \pm 0,03)$ В.

3.7. Длительность фронтов сигналов ССИ, КСИ, СС должна быть не более 50 нс.

3.8. Входное сопротивление видеомонитора для аналоговых сигналов (одна сигнальная линия) должно быть:

для одноцветных видеомониторов — (75 ± 5) Ом;

для многоцветных видеомониторов — $(75,0 \pm 1,5)$ Ом.

3.9. Требования электрической и механической безопасности интерфейсов — по ГОСТ 25861.

3.10. Соединение включенного или отключенного видеомонитора с включенной и отключенной ПЭВМ не должно приводить к отказу видеомонитора или ПЭВМ.

3.11. Короткое замыкание между сигнальными линиями, а также между сигнальной линией и линией ОП не должно приводить к отказу видеомонитора и ПЭВМ.

3.12. Дополнительные требования к интерфейсам должны быть установлены заказчиком в ТЗ и ТУ на конкретное изделие.

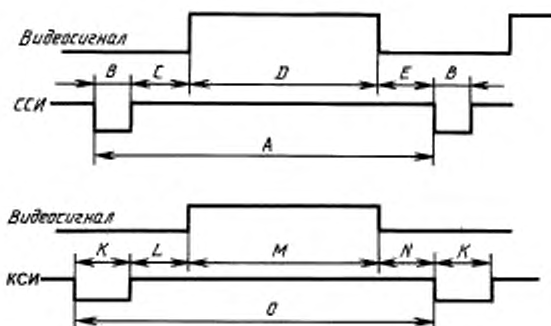
ТЕРМИНЫ, ПРИМЕНЯЕМЫЕ В СТАНДАРТЕ, И ИХ ПОЯСНЕНИЯ

Таблица 3

Термин	Пояснение
Интерфейс	По ГОСТ 15971
Полный сигнал	По ГОСТ 21879
Сигнал яркости	По ГОСТ 21879
Видеосигнал	Электрический сигнал яркости с сигналом гашения, предназначенный для создания изображения на экране электронной лучевой трубки
Видеосигнал красного, зеленого, синего цветов	Видеосигнал, предназначенный для создания изображения соответственно красного, зеленого, синего цветов на экране электронной лучевой трубки
Сигнал синхронизации	По ГОСТ 21879
Строчные синхронизирующие импульсы	Сигнал в виде синхронизирующих импульсов строк, предназначенный для установления и поддержания синхронности и синфазности работы генератора строчной развертки с указанными импульсами
Кадровые синхронизирующие импульсы	Сигнал в виде синхронизирующих импульсов, кадров, предназначенный для установления и поддержания синхронности и синфазности работы генератора кадровой развертки с указанными импульсами
Сигнал интенсивности видеосигналов красного, зеленого, синего цветов	Сигнал управляющий насыщенностью цветов R, G, B, отображаемых на экране электронной лучевой трубки
Линия интерфейса	Электрические цепи, являющиеся составными физическими связями интерфейса
Управляющий сигнал	Сигнал, управляющий режимом работы видеомонитора (например, переключением частоты строк, частоты кадров, размеров изображения и т. д.)

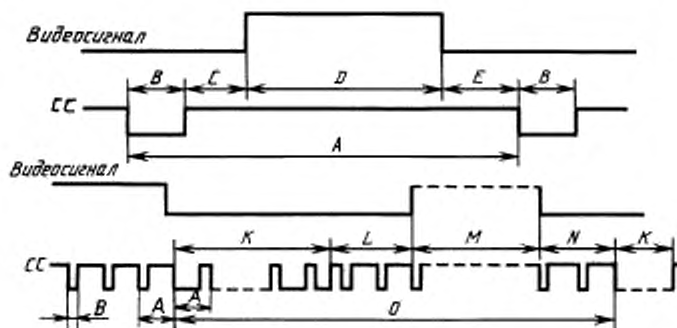
ВРЕМЕННЫЕ ДИАГРАММЫ ИНТЕРФЕЙСНЫХ СИГНАЛОВ

1. Временные диаграммы сигналов ССИ, КСИ, передаваемые отдельно по линиям ССИ, КСИ, и взаимное их расположение относительно видеосигнала приведены на черт. 1.



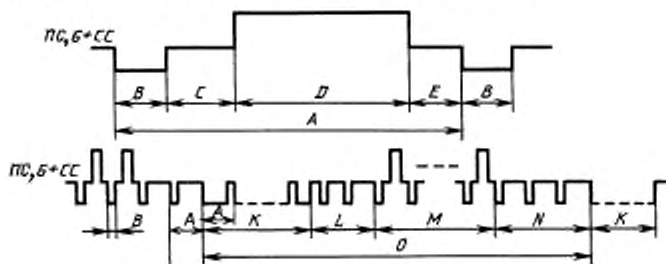
Черт. 1

2. Временные диаграммы сигнала СС и его расположение относительно видеосигнала приведены на черт. 2.



Черт. 2

3. Временные диаграммы сигнала ПС, G + СС приведены на черт. 3.



Черт. 3

4. Примеры временных соотношений сигналов ССИ, КСИ приведены в табл. 4.

Таблица 4

Условное обозначение, размерность длительности сигнала на черт. 1, 2, 3	Наименование сигнала	Временные соотношения сигналов ССИ, КСИ при номинальных частотах сигнала ССИ			Примечание
		15,75 кГц	21,85 кГц	31,5 кГц	
					(15,6—35) кГц
A, мкс	ССИ	63,5	45,76	31,78	(28,5—64,5) мкс
B, мкс		4,7	4,7	3,81	(1,8—10) мкс
C, мкс		7,1	1,6	1,59	(0,9—8) мкс
D, мкс		44,5	39,4	26,06	(20—48) мкс
E, мкс		7,2	0,06	0,32	(0—7,2) мкс
K, мс	КСИ	0,2	0,64	0,06	(0,06—1,0) мс
L, мс		2,35	0,06	0,89	(0,05—2,4) мс
M, мс		12,6	16,00	13,16	(12—17) мс
N, мс		1,55	0	0,16	(0—1,6) мс
O, мс		16,7	16,7	14,27	(12,5—17,8) мс

НАЗНАЧЕНИЕ КОНТАКТОВ 9-КОНТАКТНОГО СОЕДИНИТЕЛЯ

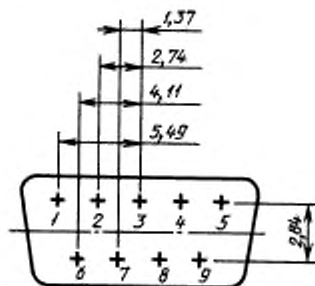
Таблица 5

Номер контактного соединителя	Назначение контактов соединителя					
	Вариант интерфейса					
	Аналоговый				Логический	
	I (А)	II (А)	IV (А)	V (А)	VI (Л)	VII (Л)
1	—	—	R	R	ОП	ОП
2	ПС	BC	G + CC	G	ОП	R1
3	—	—	B	B	R	R
4	—	ССИ/СС	—	ССИ/СС	G	G
5	—	КСИ/УПР	—	КСИ/УПР	B	B
6	—	—	ОП(R)	ОП(R)	I	G1
7	ОП	ОП	ОП(G)	ОП(G)	—	B1
8	—	—	ОП(B)	ОП(B)	ССИ/СС	ССИ/СС
9	—	ОП	ОП	ОП	КСИ/УПР	КСИ/УПР

Примечания:

1. Знак «/» — обозначает «или»; знак «—» — свободный контакт.
2. ОП(R), ОП(G), ОП(B) — линия ОП видеосигналов красного, зеленого, синего; «УПР» — управляющий сигнал (вводится при необходимости).
3. В видеомониторах и ПЭВМ устанавливают розетку с фиксацией.
4. На интерфейсном кабеле устанавливают вилку с фиксацией и кожухом.
5. Интерфейс III (Л) одноцветного видеомонитора соответствует интерфейсам многоцветных видеомониторов VI (Л), VII (Л). При этом порядок возрастания разрядов может соответствовать одной из последовательностей B, G, R; I, B, G, R; B1, G1, R1, B, G, R.

Схема расположения контактов соединителя



Черт. 4

НАЗНАЧЕНИЕ КОНТАКТОВ 15-КОНТАКТНОГО СОЕДИНИТЕЛЯ

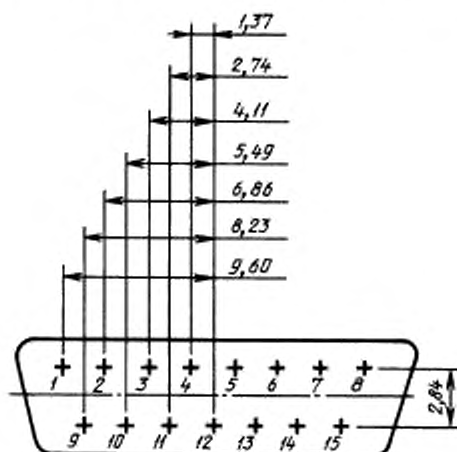
Таблица 6

Номер контакта соединителя	Назначение контактов соединителя			
	Вариант интерфейса			
	Аналоговый			
	I (А)	II (А)	IV (А)	V (А)
1	—	—	R	R
2	ПС	ВС	G + СС	G
3	—	—	B	B
4	—	—	—	—
5	—	—	—	—
6	—	—	ОП(R)	ОП(R)
7	ОП	ОП	ОП(G + СС)	ОП(G)
8	—	—	ОП(B)	ОП(B)
9	—	—	—	—
10	ОП	ОП	ОП	ОП
11	—	—	—	ОП
12	ОП	ОП	—	—
13	—	ССИ/СС	—	ССИ/СС
14	—	КСИ/УПР	—	КСИ/УПР
15	—	—	—	—

Примечания:

1. Знак «/» — обозначает «или»; знак «—» — свободный контакт.
2. ОП(R), ОП(G), ОП(B) — линия ОП видеосигналов R, G, B; «УПР» — управляющий сигнал (вводится при необходимости).
3. В видеомониторах и ПЭВМ устанавливают розетку с фиксацией.
4. На интерфейсном кабеле устанавливают вилку с фиксацией и кожухом.
5. Допускается введение других линий и размещение их на свободных контактах.
6. Схема расположения контактов 15-контактного соединителя представлена на черт. 5.

Схема расположения контактов соединителя



Черт. 5

НАИМЕНОВАНИЕ И УСЛОВНОЕ ОБОЗНАЧЕНИЕ СОЕДИНИТЕЛЕЙ

Соединители СНП101 НШО.364.002 ТУ.
Розетка приборная прямая СР-50—73 ФВ ВРО.364.008 ТУ.
Вилка кабельная прямая СР—50—74 ПВ ВРО.364.008 ТУ.
Вилка кабельная прямая СР—50—74 ФВ ВРО.364.008 ТУ.

ИНФОРМАЦИОННЫЕ ДАННЫЕ

1. РАЗРАБОТАН И ВНЕСЕН Министерством радиопромышленности СССР; Академией наук СССР
2. УТВЕРЖДЕН И ВВЕДЕН В ДЕЙСТВИЕ Постановлением Государственного комитета СССР по управлению качеством продукции и стандартам от 25.12.89 № 4078
3. ВВЕДЕН ВПЕРВЫЕ
4. ССЫЛОЧНЫЕ НОРМАТИВНО-ТЕХНИЧЕСКИЕ ДОКУМЕНТЫ

Обозначение НТД, на который дана ссылка	Номер пункта
ГОСТ 15971—90	Приложение 1
ГОСТ 21879—88	Приложение 1
ГОСТ 25861—83	3.9
ГОСТ 27201—87	Вводная часть
ГОСТ 27954—88	Вводная часть
НЦО.364.002 ТУ	Приложение 5
ВРО.364.008 ТУ	Приложение 5

5. ПЕРЕИЗДАНИЕ. Август 2005 г.

Редактор *М.И. Максимова*
Технический редактор *И.С. Гришанова*
Корректор *В.И. Вареникова*
Компьютерная верстка *И.А. Налейкиной*

Сдано в набор 25.08.2005. Подписано в печать 14.09.2005. Формат 60 × 84¹/₈. Бумага офсетная. Гарнитура Таймс.
Печать офсетная. Усл. печ.л. 1,40. Уч.-изд.л.0,95. Тираж 80 экз. Зак. 685. С 1856.

ФГУП «Стандартинформ», 123995 Москва, Гранатный пер., 4.
www.gostinfo.ru info@gostinfo.ru
Набрано во ФГУП «Стандартинформ» на ПЭВМ
Отпечатано в филиале ФГУП «Стандартинформ» — тип. «Московский печатник», 105062 Москва, Лялин пер., 6.