



ГОСУДАРСТВЕННЫЙ СТАНДАРТ  
СОЮЗА ССР

---

**ЭЛЕМЕНТЫ И БАТАРЕИ ПЕРВИЧНЫЕ**  
**ОСНОВНЫЕ ПАРАМЕТРЫ И РАЗМЕРЫ**

**ГОСТ 28125—89**  
**(МЭК 86—2—87)**

Издание официальное

БЗ—2—89/193

ГОСУДАРСТВЕННЫЙ КОМИТЕТ СССР ПО СТАНДАРТАМ  
Москва

**ЭЛЕМЕНТЫ И БАТАРЕИ ПЕРВИЧНЫЕ****Основные параметры и размеры**Primary cells and batteries.  
Main parameters and dimensions**ГОСТ****28125—89  
(МЭК 86—2—87)****ОКП 34 8300**

---

**Срок действия с 01.01.91  
до 01.01.2001**

---

**Несоблюдение стандарта преследуется по закону**

Настоящий стандарт распространяется на первичные элементы и батареи и устанавливает их основные параметры и размеры.

**1. ОСНОВНЫЕ ПАРАМЕТРЫ И РАЗМЕРЫ ЭЛЕМЕНТОВ И БАТАРЕЙ**

1.1. Основные параметры и размеры элементов типа R03, LR03 должны соответствовать указанным на черт. 1 и в табл. 1—3.

Обозначение размеров элементов и батарей на чертежах указано в приложении 1.

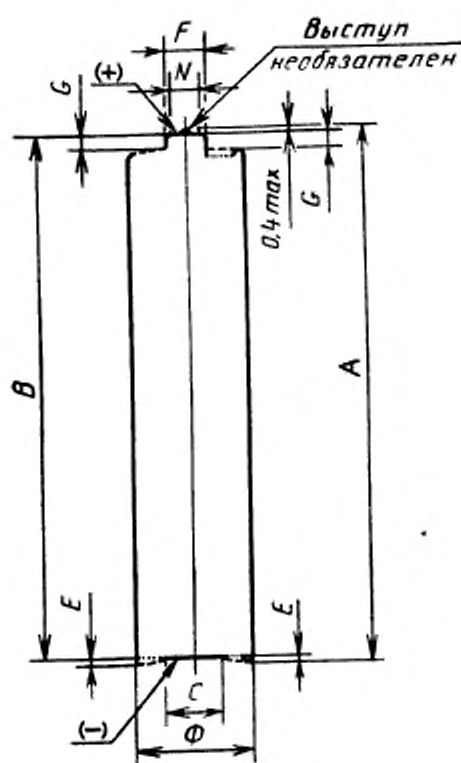


Таблица 1

Обозначение размера	мм	
	max	min
A	44,5	—
B	—	42,5
C	—	4,0
E	0,5	—
F	3,8	—
G	—	0,8
N	—	2,0
Ø	10,5	9,5

Отрицательный контакт С в основном плоский в пределах всей площади поверхности.

Цилиндрическая поверхность изолирована от контактирования.

Таблица 2

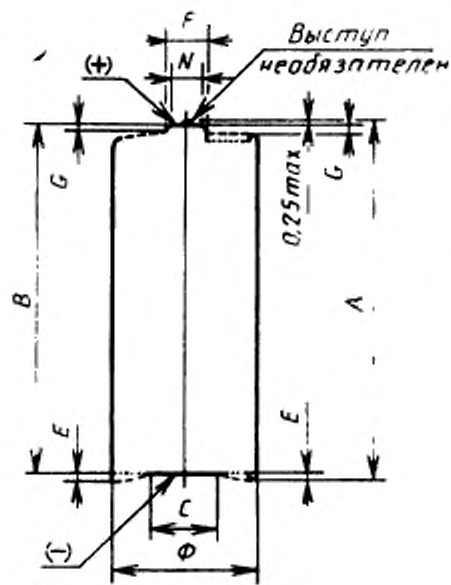
Номинальное напряжение, В	Режим разряда элемента Г03 при применении			Минимальная продол- жительность разряда, ч		Применение
	Сопротив- ление, Ом	Суточный период, ч	Конечное напряже- ние, В	перво- началь- ная	после 6 мес хранения	
	300	12	0,9	72	58	

Таблица 3

Номинальное напряжение, В	Режим разряда элемента E03 при применении			Минимальная продолжительность разряда, ч		Применение
	Сопротивление, Ом	Суточный период, ч	Конечное напряжение, В	первоначальная	после 12 мес хранения	
1,5	3,9	5 мин	0,9	—	—	Портативное освещение Испытание на емкость
	300	12	0,9	156	120	
	3,6	10	0,9	—	—	

1) Импульсные испытания 15 с/мин 24 ч/день.

1.2. Основные параметры и размеры элементов типа R1, LR1, MR1 должны соответствовать указанным на черт. 2 и в табл. 4—7.



Черт. 2

Таблица 4

Обозначение размера	мм	
	max	min
A	30,2	—
B	—	28,0
C	—	4,8
E	0,2	—
F	4,5	—
G	—	0,3
N	—	2,0
Ø	12,0	10,7

Отрицательный контакт C в основном плоский в пределах всей площади поверхности.

Цилиндрическая поверхность изолирована от контактирования.

Таблица 5

Номинальное напряжение, В	Режим разряда элемента R1 при применении			Минимальная продолжительность разряда, ч		Применение
	Сопротивление, Ом	Суточный период, ч	Конечное напряжение, В	первоначальная	после 6 мес хранения	
1,5	300	12	0,9	48	38	Слуховые аппараты

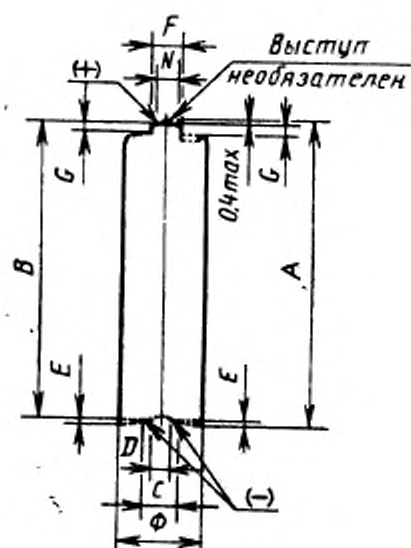
Таблица 6

Номинальное напряжение, В	Режим разряда элемента LR1 при применении			Минимальная продолжительность разряда, ч		Применение
	Сопротивление, Ом	Суточный период, ч	Конечное напряжение, В	первоначальная	после 12 мес хранения	
1,5	300	12	0,9	108	86	Слуховые аппараты

Таблица 7

Номинальное напряжение, В	Режим разряда элемента MR1 при применении			Минимальная продолжительность разряда, ч		Применение
	Сопротивление, Ом	Суточный период, ч	Конечное напряжение, В	первоначальная	после 12 мес хранения	
1,35	300	12	0,9	160	128	Испытание на емкость

1.3. Основные параметры и размеры элементов R6C, R6P, R6S, LR6 должны соответствовать указанным на черт. 3 и в табл. 8—15.



Черт. 3

Таблица 8

Обозначение размера	мм	
	max	min
A	50,5	—
B	—	49,0
C	—	7,0
D	4,0	—
E	0,5	—
F	5,5	—
G	—	1,0
N	—	4,2
Ø	14,5	13,5

Цилиндрическая поверхность изолирована от контактирования.

Таблица 9

Номинальное напряжение, В	Режим разряда элемента РСС при испытании на соответствие			Минимальная средняя продолжительность разряда, (стандартные условия), ч	
	Сопротивление, Ом	Суточный период, ч	Конечное напряжение, В	первоначальная	после 12 мес хранения
1,5	300	12	0,9	216	173

Таблица 10

Номинальное напряжение, В	Режим разряда элемента R1C при применении			Применение
	Сопротивление, Ом	Суточный период, ч	Конечное напряжение, В	
1,5	75	4	0,9	Транзисторные радиоприемники Портативное освещение Слуховые аппараты Часы QSM с кварцевым шаговым двигателем 1) Карманные калькуляторы Бритвы и зубные щетки
	3,9	5 мин	0,9	
	300	12	0,9	
	6,8к	24	1,3	
	3,3к	24	1,3	
	15	30 мин	0,9	
	3,9	5 мин	0,8	

1) Ускоренное испытание для часов (QSM).

Таблица 11

Номинальное напряжение, В	Режим разряда элемента R6P при испытании на соответствие			Минимальная средняя продолжительность разряда (стандартные условия), ч	
	Сопротивление, Ом	Суточный период, ч	Конечное напряжение, В	первоначальная	после 12 мес хранения
1,5	300	12	0,9	216	173
	10	1	0,9	4	3

Таблица 12

Номинальное напряжение, В	Режим разряда элемента R6P при применении			Применение
	Сопротивление, Ом	Суточный период, ч	Конечное напряжение, В	
1,5	75	4	0,9	Транзисторные радиоприемники Портативное освещение Слуховые аппараты Часы QSM с кварцевым шаговым двигателем 1) Карманные калькуляторы Магнитофоны Бритвы и зубные щетки Кинокамеры
	3,9	5 мин	0,9	
	300	12	0,9	
	6,8к	24	1,3	
	3,3к	24	1,3	
	15	30 мин	0,9	
	10	1	0,9	
	3,9	5 мин	0,8	
	3,9	5 мин	1,0	

1) Ускоренное испытание для часов (QSM).

Таблица 13

Номинальное напряжение, В	Режим элемента R6S при испытании на соответствие			Минимальная средняя продолжительность разряда (стандартные условия), ч	
	Сопротивление, Ом	Суточный период, ч	Конечное напряжение, В	первоначальная	после 12 мес хранения
1,5	300	12	0,9	168	134

Таблица 14

Номинальное напряжение, В	Режим разряда элемента R6S при применении			Применение
	Сопротивление, Ом	Суточный период, ч	Конечное напряжение, В	
1,5	75	4	0,9	Транзисторные радиоприемники Портативное освещение Слуховые аппараты Часы QSM с кварцевым шаговым двигателем <sup>1)</sup> Бритвы и зубные щетки
	3,9	5 мин	0,9	
	300	12	0,9	
	6,8к	24	1,3	
	3,3к	24	1,3	
	3,9	5 мин	0,8	

<sup>1)</sup> Ускоренное испытание для часов (QSM).



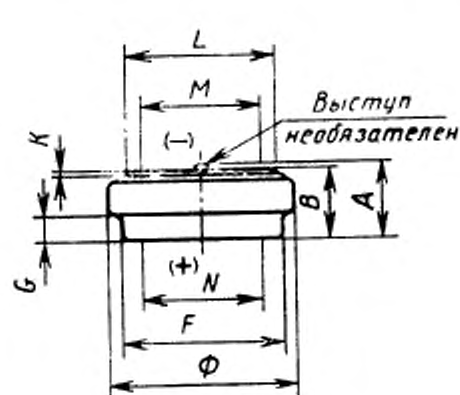
Номинальное напряжение, В	Режим разряда элемента LR6 при применении			Минимальная средняя продолжительность разряда (стандартные условия), ч		Применение
	Сопротивление, Ом	Суточный период, ч	Конечное напряжение, В	первоначальная	после 12 мес хранения	
1,5	3,9	5 мин	0,9	88	79	Портативное освещение Транзисторные радиоприемники Слуховые аппараты Карманные калькуляторы Магнитофоны Бритвы и зубные щетки Кинокамеры Часы QSM <sup>1)</sup>
	75	4	0,9			
	300	12	0,9	372	335	
	15	30 мин	0,9			
	10	1	0,9			
	3,9	5 мин	0,8			
	3,9	5 мин	1,0			
	6,8	24	1,3			
	3,3к	24	1,3			
	1,8	<sup>2)</sup>	0,9			

<sup>1)</sup> Ускоренное испытание для часов (QSM).

<sup>2)</sup> 15 с/мин, 24 ч/день — импульсные испытания.

1.4. Основные параметры и размеры элементов типа LR9, MR9, NR9 должны соответствовать указанным на черт. 4 и в табл. 16—19.

Таблица 16



Черт. 4

Обозначение размера	мм	
	max	min
A	6,2	—
B	—	5,6
F	13,5	—
G	—	2,0
K	—	0,2
L	12,5	—
M	—	10,0
N	—	10,0
Ø	16,0	15,0

Цилиндрическая поверхность соединена с положительным контактом.

Таблица 17

Номинальное напряжение, В	Режим разряда элемента LR9 при применении			Применение
	Сопротивление, Ом	Суточный период, ч	Конечное напряжение, В	
1,5	390	24	0,9	Испытание на емкость

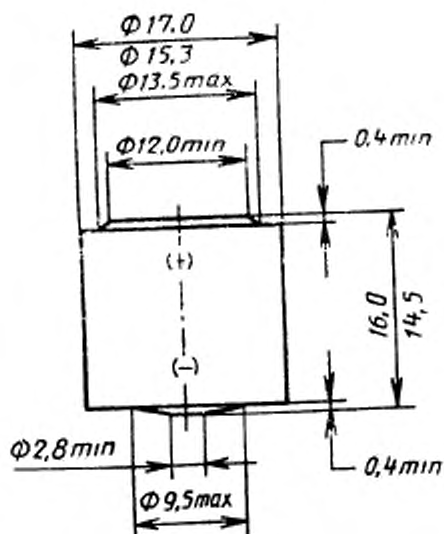
Таблица 18

Номинальное напряжение, В	Режим разряда элемента MR9 при применении			Применение
	Сопротивление, Ом	Суточный период, ч	Конечное напряжение, В	
1,35	390	24	0,9	Испытание на емкость

Таблица 19

Номинальное напряжение, В	Режим разряда элемента NR9 при применении			Применение
	Сопротивление, Ом	Суточный период, ч	Конечное напряжение, В	
1,4	390	24	0,9	Испытание на емкость

1.5. Основные параметры и размеры батарей типа 2MR9 должны соответствовать указанным на черт. 5 и в табл. 20.



Черт. 5

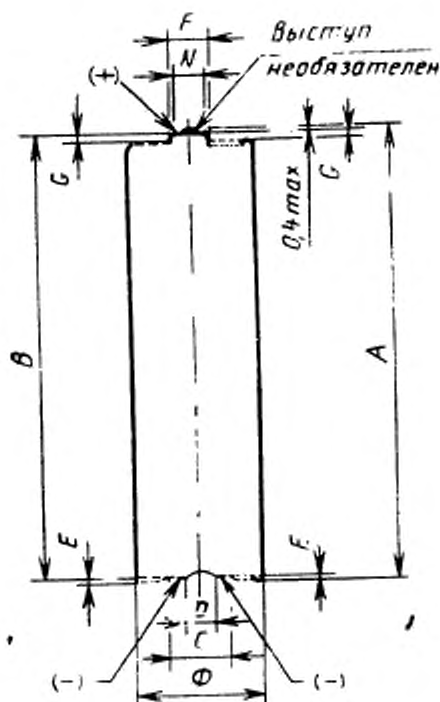
Цилиндрическая поверхность изолирована от контактирования.

Таблица 20

Номинальное напряжение, В	Режим разряда батареи 2MR9 при применении			Применение
	Сопротивление, Ом	Суточный период, ч	Конечное напряжение, В	
2,7	820	24	1,8	Испытание на емкость

1.6. Основные параметры и размеры батарей типа 2R10 должны соответствовать указанным на черт. 6 и в табл. 21 и 22.

Таблица 21



Черт. 6

Обозначение размера	мм	
	max	min
A	74,6	—
B	—	71,5
C	—	9,0
D	5,0	—
E	0,8	—
F	6,8	—
G	—	1,0
N	—	5,8
Ø	21,8	20,0

Цилиндрическая поверхность изолирована от контактирования.

Таблица 22

Номинальное напряжение, В	Режим разряда батарей 2 R10 при применении			Минимальная средняя продолжительность разряда (стандартные условия), мин		Применение
	Сопротивление, Ом	Суточный период, мин	Конечное напряжение, В	первоначальная	после 6 мес хранения	
3,0	6,8	5	1,8	85	—	Портативное освещение

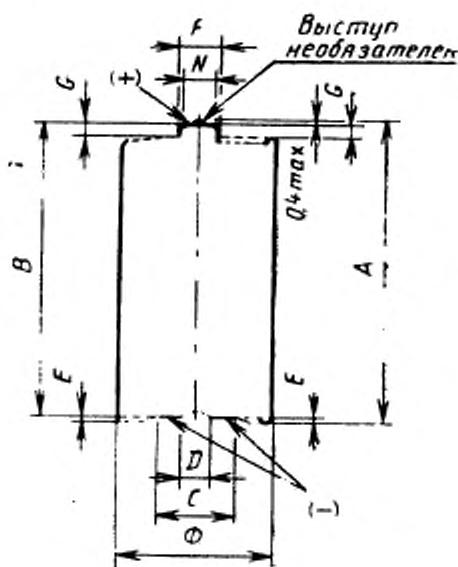
1.7. Основные параметры и размеры батарей типа 3R12, 3LR12 должны соответствовать указанным на черт. 7 и в табл. 23, 24.



Таблица 24

Номинальное напряжение, В	Режим разряда батареи 3LR12 при применении			Применение
	Сопротивление, Ом	Суточный период, ч	Конечное напряжение, В	
4,5	10 225	10 мин 4	2,7 2,7	Портативное освещение Транзисторные радиоприемники

1.8. Основные параметры и размеры элементов типа R14C, R14P, R14S, LR14 должны соответствовать указанным на черт. 8 и в табл. 25—32.



Черт. 8

Таблица 25

Обозначение размера	мм	
	max	min
A	50,0	—
B	—	48,5
C	—	12,0
D	5,0	—
E	0,9	—
F	7,5	—
G	—	1,5
N	—	5,5
Ø	26,2	24,7

Цилиндрическая поверхность изолирована от контактирования.

Таблица 26

Номинальное напряжение, В	Режим разряда элемента R14C при испытании на соответствие			Минимальная средняя продолжительность разряда (стандартные условия), ч	
	Сопротивление, Ом	Суточный период, ч	Конечное напряжение, В	первоначальная	после 12 мес хранения
1,5	75	4	0,9	148	118

Таблица 27

Номинальное напряжение, В	Режим разряда элемента R14C при применении			Применение
	Сопротивление, Ом	Суточный период, ч	Конечное напряжение, В	
1,5	39	4	0,9	Транзисторные радиоприемники Портативное освещение Часы QSM с кварцевым шаговым двигателем <sup>1)</sup>
	3,9 6,8к	10 мин 24	0,9 1,3	
	1,5к	24	1,3	

<sup>1)</sup> Ускоренное испытание для часов (QSM).

Таблица 28

Номинальное напряжение, В	Режим разряда элемента R14P при испытании на соответствие			Минимальная средняя продолжительность разряда (стандартные условия), ч	
	Сопротивление, Ом	Суточный период, ч	Конечное напряжение, В	первоначальная	после хранения
1,5	75 6,8	4 1	0,9 1,0	148 8	118 6

Таблица 29

Номинальное напряжение, В	Режим разряда элемента R14P при применении			Применение
	Сопротивление, Ом	Суточный период, ч	Конечное напряжение, В	
1,5	39	4	0,9	Транзисторные радиоприемники Портативное освещение Часы QSM с кварцевым шаговым двигателем <sup>1)</sup> Магнитофоны Игрушки
	3,9 6,8к	10 мин 24	0,9 1,3	
	1,5к	24	1,3	
	6,8	1	1,0	
	3,9	1	0,8	

<sup>1)</sup> Ускоренное испытание для часов (QSM).

Таблица 30

Номинальное напряжение, В	Режим разряда элемента R14S при испытании на соответствие			Минимальная средняя продолжительность разряда (стандартные условия), ч	
	Сопротивление, Ом	Суточный период, ч	Конечное напряжение, В	первоначальная	после 12 мес хранения
1,5	75	4	0,9	112	90

Таблица 31

Номинальное напряжение, В	Режим разряда элемента R14S при применении			Применение
	Сопротивление, Ом	Суточный период, ч	Конечное напряжение, В	
1,5	39	4	0,9	Транзисторные радиоприемники Портативное освещение Часы QSM с кварцевым шаговым двигателем <sup>1)</sup>
	3,9	10 мин	0,9	
	6,8к	24	1,3	
	1,5к	24	1,3	

<sup>1)</sup> Ускоренное испытание для часов (QSM).

Таблица 32

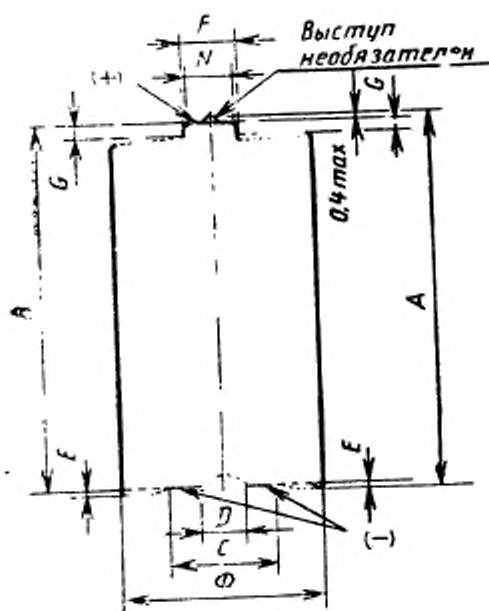
Номинальное напряжение, В	Режим разряда элемента LR14 при применении			Минимальная средняя продолжительность разряда (стандартные условия), ч		Применение
	Сопротивление, Ом	Суточный период, ч	Конечное напряжение, В	первоначальная	после 12 мес хранения	
1,5	3,9	10 мин	0,9	—	—	Портативное освещение Транзисторные радиоприемники Магнитофоны Игрушки Часы <sup>1)</sup>
	39	4	0,9	—	—	
	6,8	1	1,0	17	15	
	3,9	1	0,8	—	—	
	6,8к	24	1,3	—	—	
	1,5к	24	1,3	—	—	

<sup>1)</sup> Ускоренное испытание для часов (QSM).



1.9. Основные параметры и размеры элементов типа R20C, R20P, R20S, LR20 должны соответствовать указанным на черт. 9 и в табл. 33—40.

Таблица 33



Черт. 9

Обозначение размера	max	min
A	61,5	—
B	—	59,5
C	—	16,0
D	7,5	—
E	1,0	—
F	9,5	—
G	—	1,5
N	—	7,8
Ø	34,2	32,2

Цилиндрическая поверхность изолирована от контактирования.

Таблица 34

Номинальное напряжение, В	Режим разряда элемента R20C при испытании на соответствие			Минимальная средняя продолжительность разряда (стандартные условия), ч	
	Сопротивление, Ом	Суточный период, ч	Конечное напряжение, В	первоначальная	после 12 мес хранения
1,5	39	4	0,9	164	131

Таблица 35

Номинальное напряжение, В	Режим разряда элемента R20C при применении			Применение
	Сопротивление, Ом	Суточный период, ч	Конечное напряжение, В	
1,5	39	4	0,9	Транзисторные радиоприемники Портативное освещение I Портативное освещение II
	3,9	30 мин	0,9	
	2,2	1)	0,9	

1) 4 мин, начиная с часовых интервалов в течение 8 ч в сутки.

Таблица 36

Номинальное напряжение, В	Режим разряда элемента R20P при испытании на соответствие			Минимальная средняя продолжительность разряда (стандартные условия), ч	
	Сопротивление, Ом	Суточный период, ч	Конечное напряжение, В	первоначальная	после 12 мес хранения
1,5	39	4	0,9	164	131
	3,9	1	1,0	12	10

Таблица 37

Номинальное напряжение, В	Режим разряда элемента R20P при применении			Применение
	Сопротивление, Ом	Суточный период, ч	Конечное напряжение, В	
1,5	39	4	0,9	Транзисторные радиоприемники Портативное освещение I Портативное освещение II Магнитофоны Игрушки
	3,9	30 мин	0,9	
	2,2	1)	0,9	
	3,9	1	1,0	
	2,2	1	0,8	

1) 4 мин, начиная с часовых интервалов, в течение 8 ч в сутки.

Таблица 38

Номинальное напряжение, В	Режим разряда элемента R20S при испытании на соответствие			Минимальная средняя продолжительность разряда (стандартные условия), ч	
	Сопротивление, Ом	Суточный период, ч	Конечное напряжение, В	первоначальная	после 12 мес хранения
1,5	39	4	0,9	124	99

Таблица 39

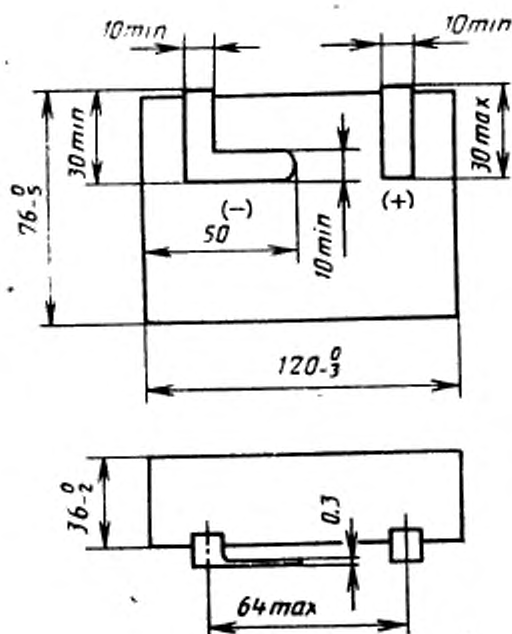
Номинальное напряжение,	Режим разряда элемента R20S при применении			Применение
	Сопротивление, Ом	Суточный период, ч	Конечное напряжение, В	
1,5	39	4	0,9	Транзисторные радиоприемники Портативное освещение
	3,9	30 мин	0,9	

Таблица 40

Номинальное напряжение, В	Режим разряда элемента LR20 при применении			Минимальная средняя продолжительность разряда (стандартные условия), ч		Применение
	Сопротивление, Ом	Суточный период, ч	Конечное напряжение, В	первоначальная	после 12 мес хранения	
1,5	3,9	30 мин	0,9	300	270	Портативное освещение Транзисторные радиоприемники Магнитофоны Игрушки
	2,2	4 мин <sup>1)</sup>	0,9			
	39	4	0,9			
	3,9	1	1,0	18	16	
	2,2	1	0,8			

<sup>1)</sup> 4 мин, начиная с часовых интервалов, в течение 8 ч в сутки.

1.10. Основные параметры и размеры батареи типа 3R20X должны соответствовать указанным на черт. 10 и в табл. 41.



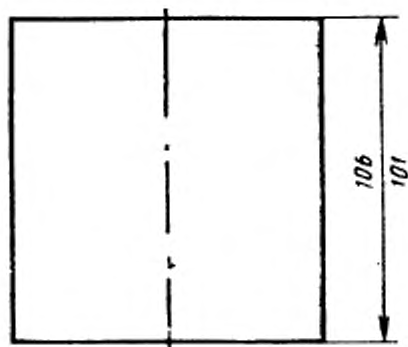
Черт. 10

Таблица 4Г

Номинальное напряжение, В	Режим разряда батареи 3R20X при применении			Минимальная продолжительность разряда, мин		Примечание
	Сопротивление, Ом	Суточный выход, мин	Конечное напряжение, В	первоначальным	после 6 мес хранения	
4,5	15	30	2,7	630	505	Портативное освещение
	12	4 <sup>1)</sup>	2,7	480	390	

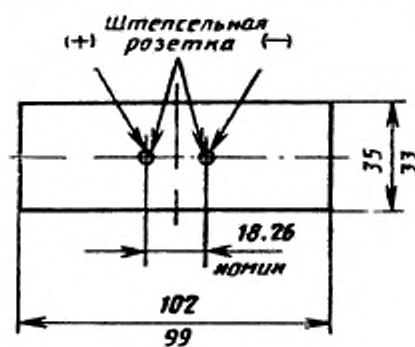
<sup>1)</sup> 4 мин, начиная с часовых интервалов в течение 8 ч в сутки.

1.11. Основные параметры и размеры батарей типа 3R25 должны соответствовать указанным на черт. 11 и в табл. 42.



$\Phi 3,96$  номин

$\Phi 3,18$  номин



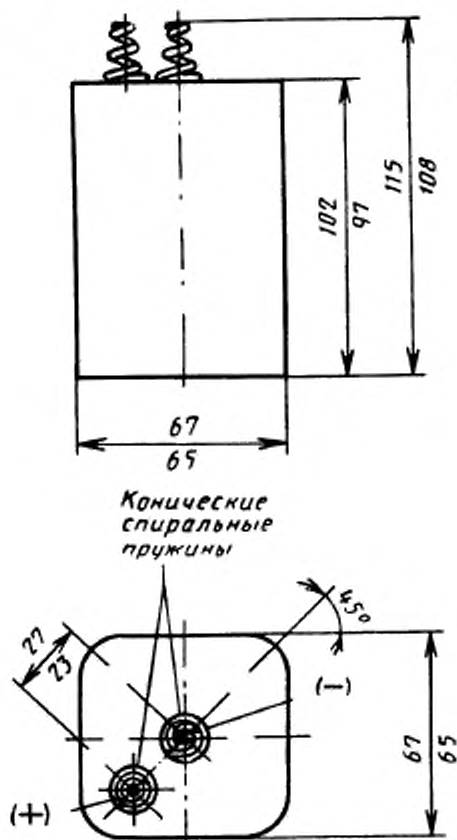
Черт. 11

Контакты — штепсельная розетка.

Таблица 42

Номинальное напряжение, В	Режим разряда батарей 3R25 при применении			Применение
	Сопротивление, Ом	Суточный период, ч	Конечное напряжение, В	
4,5	560	24	2,7	Испытание на емкость

1.12. Основные параметры и размеры батареи типа 4R25X должны соответствовать указанным на черт. 12 и в табл. 43.



Черт. 12

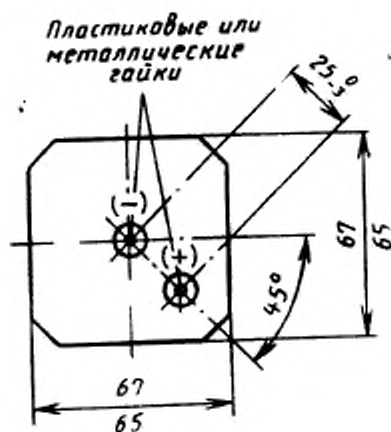
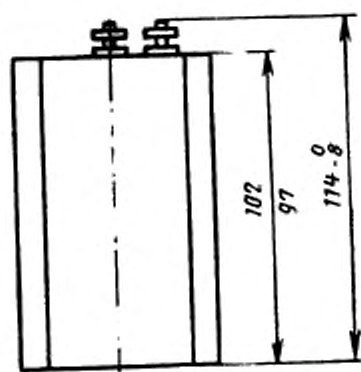
Контакты — конические спиральные пружины, имеющие не менее 3 полных витков и сжимающиеся в пределах 3 мм над поверхностью корпуса.

Батарея имеет скругленные или скошенные углы и должна свободно проходить через шаблон диаметром 82,6 мм.

Таблица 43

Номинальное напряжение, В	Режим разряда батарей 4R25X при применении			Минимальная средняя продолжительность разряда (стандартные условия), ч	Применение
	Сопротивление, Ом	Суточный период, мин	Конечное напряжение, В		
6,0	8,2	30	3,6	первоначальная	Портативное освещение

1.13. Основные параметры и размеры батареи типа 4R25У должны соответствовать указанным на черт. 13 и в табл. 44.



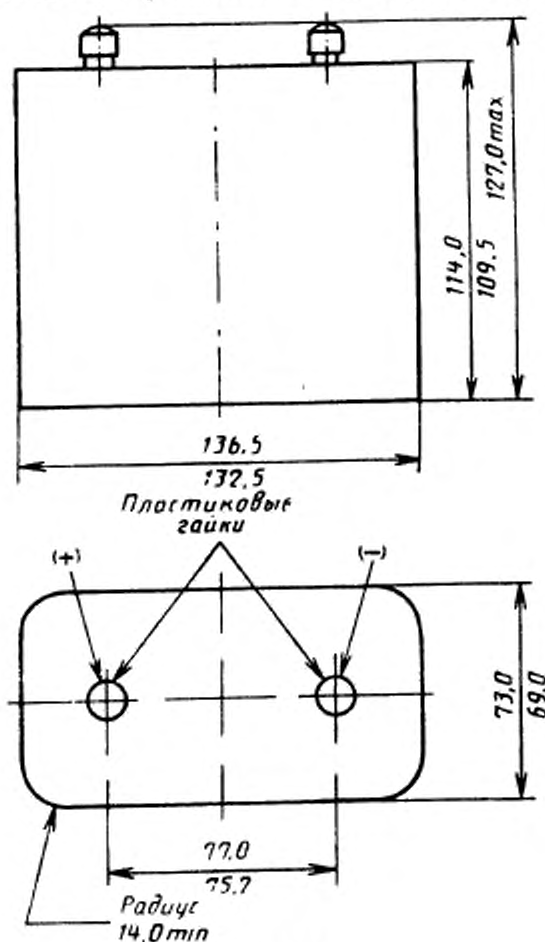
Черт. 13

Контакты — пластиковые или металлические гайки.  
 Максимальный диаметр токовывода контакта равен 3,5 мм.  
 Батарея имеет скошенные или скругленные углы и должна свободно проходить через шаблон диаметром 82,6 мм.

Таблица 44

Номинальное напряжение, В	Режим разряда батареи 4R25У при применении			Минимальная средняя продолжительность разряда (стандартные условия), ч	Применение
	Сопротивление, Ом	Суточный период, мин	Конечное напряжение, В		
6,0	8,2	30	3,6	первоначальная	Портативное освещение

1.14. Основные параметры и размеры батарей типа 4R25—2 должны соответствовать указанным на черт. 14 и в табл. 45.



Черт. 14

Контакты — пластиковые гайки.

Максимальный диаметр токовывода контакта равен 4,2 мм.

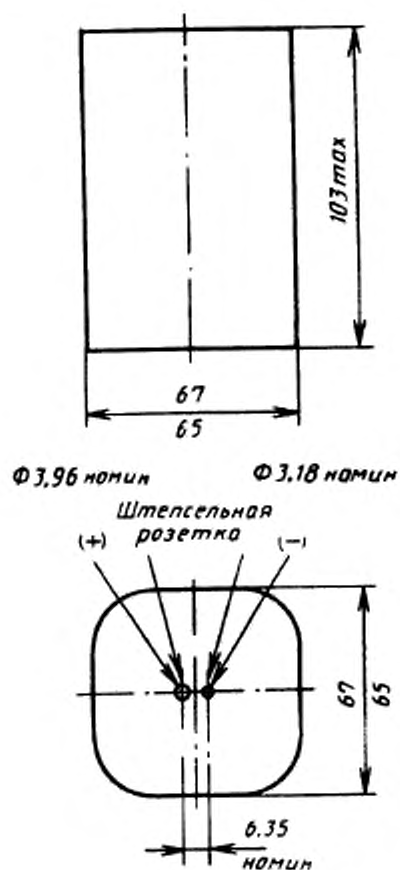
Максимальный диаметр несущей поверхности контакта равен 6,3 мм.

Таблица 45

Номинальное напряжение, В	Режим разряда батареи 4R25—2 при применении			Минимальная средняя продолжительность разряда (стандартные условия), ч	Применение
	Сопротивление, Ом	Суточный период, мин	Конечное напряжение, В		
6,0	8,2	30	3,6	первоначальная	Портативное освещение



1.15. Основные параметры и размеры батареи типа R25—4 с номинальным напряжением 1,5 В должны соответствовать указанным на черт. 15 и в табл. 46.



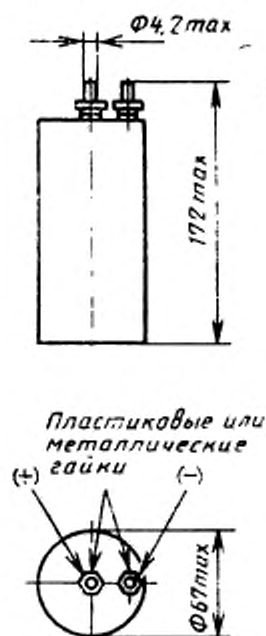
Черт. 15

Контакты — штепсельная розетка.

Таблица 46

Номинальное напряжение, В	Режим разряда батареи R25—4 при применении			Применение
	Сопротивление, Ом	Суточный период, ч	Конечное напряжение, В	
1.5	47	24	0,9	Испытание на емкость

1.16. Основные параметры и размеры элемента типа R40 должны соответствовать указанным на черт. 16 и в табл. 47.



Черт. 16

Контакты — пластиковые или металлические гайки.

Таблица 47

Номинальное напряжение, В	Режим разряда элемента R40 при применении			Минимальная продолжительность разряда, ч		Минимальная средняя продолжительность разряда, дни	Применение
	Сопротивление, Ом	Суточный разряд, ч	Конечное напряжение, В	первоначальная	после 12 мес хранения	первоначальная	
1,5	6,67	4 мин <sup>1)</sup>	0,93	250 дней	200 дней	7)	Промышленное оборудование <sup>2)</sup> Промышленное оборудование <sup>2)</sup> Промышленное оборудование Электрические заградительные контролеры
	2,67	3)	0,85	65	52		
	10	24	0,85	350	280		
	51	24	0,9				

<sup>1)</sup> Десять периодов по 4 мин каждый, начиная с часовых интервалов в течение 6 дней в неделю. На седьмой день пять периодов, начиная с интервалов в 2 ч.

<sup>2)</sup> Батарея должна соответствовать обоим испытаниям.

<sup>3)</sup> 1 ч разряда, 6 ч отдых, 1 ч разряда, 16 ч отдых.

1.17. Основные параметры и размеры батареи типа 5AR40 должны соответствовать указанным в табл. 48, 49.

Таблица 48

мм	
Обозначение размера	max
Общая высота	190,0
Диаметр	184,0

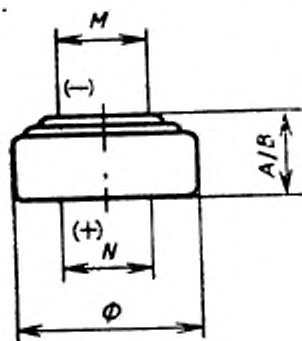
Батарея имеет винтовые контакты, расположенные на ее поверхности. Максимальный диаметр токовывода контакта равен 4,2 мм

Таблица 49

Номинальное напряжение, В	Режим разряда батареи 5AR40 при применении			Минимальная продолжительность разряда, дни		Применение
	Сопротивление, Ом	Суточный период, ч	Конечное напряжение, В	первоначальная	после 12 мес хранения	
7,0	240	24	4,5	120	96	Электрические заградительные контролеры

1.18. Основные параметры и размеры элементов типа MR41, SR41, TR41 должны соответствовать указанным на черт. 17 и в табл. 50, 52—54.

Основные размеры элементов типа LR41, NR41, PR41 должны соответствовать указанным на черт. 17 и в табл. 50.



Черт. 17

Таблица 50

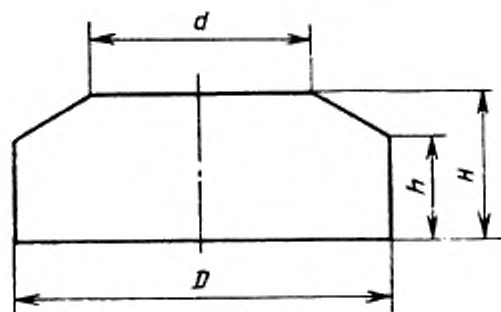
мм		
Обозначение размера	max	min
A/B	3,6	3,3
M		3,0
N		3,8
Ø	7,9	7,55

Цилиндрическая поверхность соединена с положительным контактом.

Плоскость отрицательного контакта должна выступать.

Различие между общей высотой элемента и расстоянием между контактными поверхностями не должно превышать 0,1 мм.

Элемент должен свободно проходить через шаблон, имеющий форму и размеры, указанные на черт. 18 и в табл. 51.



Черт. 18

Таблица 51

мм		
Обозначение размера	max	min
$D$	7,914	7,905
$d$	6,314	6,305
$H$	3,612	3,604
$h$	2,808	2,802

Таблица 52

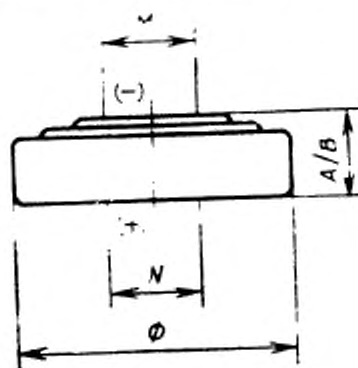
Номинальное напряжение, В	Режим разряда элемента MR41 при применении			Применение
	Сопротивление, КОм	Суточный период, ч	Конечное напряжение, В	
1,35	470	24	1,2	Наручные электронные часы QSM Испытание на емкость Испытание на емкость
	22	24	1,2	
	68	24	1,2	

Номинальное напряжение, В	Режим разряда элемента SR41 при применении			Применение
	Сопротивление, кОм	Суточный период, ч	Конечное напряжение, В	
1,55	470	24	1,2	Наручные электронные часы QSM Испытание на емкость Испытание на емкость
	22	24	1,2	
	68	24	1,2	

Таблица 54

Номинальное напряжение, В	Режим разряда элемента TR41 при применении			Применение
	Сопротивление, кОм	Суточный период, ч	Конечное напряжение, В	
1,55	22	24	1,2	Испытание на емкость

1.19. Основные параметры и размеры элементов типа MR42, NR42, SR42, TR42 должны соответствовать указанным на черт. 19 и в табл. 55, 57—60.



Черт. 19

Таблица 55

Сбозначение размера	мм	
	max	min
A/B	3,6	3,3
M	—	3,8
N	—	3,8
Ø	11,6	11,25

Цилиндрическая поверхность соединена с положительным контактом.

Плоскость отрицательного контакта должна выступать.

Различие между общей высотой элемента и расстоянием между контактными поверхностями не должно превышать 0,1 мм.

Элемент должен свободно проходить через шаблон, имеющий форму и размеры, указанные на черт. 18 и в табл. 56.

Таблица 56

мм		
Обозначение размера	max	min
<i>D</i>	11,617	11,606
<i>d</i>	9,614	9,605
<i>H</i>	3,612	3,604
<i>h</i>	2,608	2,602

Таблица 57

Номинальное напряжение, В	Режим разряда элемента MR42 при применении			Применение
	Сопротивление, кОм	Суточный период, ч	Конечное напряжение, В	
1,35	470	24	1,2	Наручные электронные часы QSM Испытание на емкость Испытание на емкость
	15	24	1,2	
	33	24	1,2	

Таблица 58

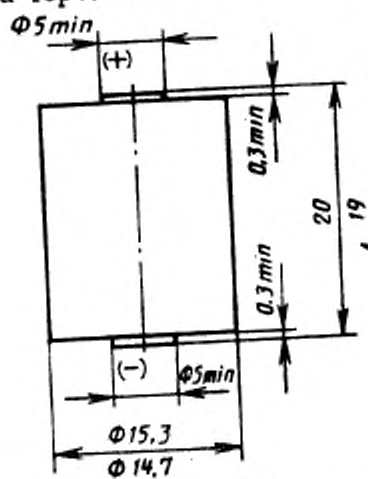
Номинальное напряжение, В	Режим разряда элемента NR42 при применении			Применение
	Сопротивление, кОм	Суточный период, ч	Конечное напряжение, В	
1,4	33	24	1,2	Испытание на емкость Испытание на емкость
	15	24	1,2	

Таблица 59

Номинальное напряжение, В	Режим разряда элемента SR42 при применении			Применение
	Сопротивление, кОм	Суточный период, ч	Конечное напряжение, В	
1,55	470	24	1,2	Наручные электронные часы QSM Испытание на емкость Испытание на емкость
	15	24	1,2	
	33	24	1,2	

Номинальное напряжение, В	Режим разряда элемента TR42 при применении			Применение
	Сопротивление, кОм	Суточный период, ч	Конечное напряжение, В	
1,55	15	24	1,2	Испытание на емкость

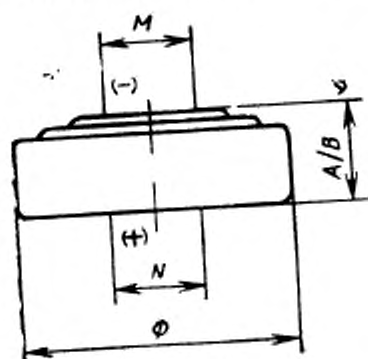
1.20. Основные размеры батарей типа 4NR42 должны соответствовать указанным на черт. 20.



Черт. 20

Цилиндрическая поверхность изолирована от контактирования.  
1.21. Основные параметры и размеры элементов типа MR43, SR43, TR43 должны соответствовать указанным на черт. 21 и в табл. 61, 63—65.

Основные размеры элементов типа LR43, PR43 должны соответствовать указанным на черт. 21 и в табл. 61.



Черт. 21

Таблица 61

Обозначение размера	мм	
	max	min
A/B	4,2	3,8
M	—	3,8
N	—	3,8
$\Phi$	11,6	11,25

Цилиндрическая поверхность соединена с положительным контактом.

Плоскость отрицательного контакта должна выступать.

Различие между общей высотой элемента и расстоянием между контактными поверхностями не должно превышать 0,1 мм.

Элемент должен свободно проходить через шаблон, имеющий форму и размеры, указанные на черт. 18 и в табл. 62.

Таблица 62

мм		
Обозначение размера	max	min
<i>D</i>	11,617	11,606
<i>d</i>	9,614	9,605
<i>H</i>	4,212	4,204
<i>h</i>	3,212	3,204

Таблица 63

Номинальное напряжение, В	Режим разряда элемента MR43 при применении			Применение
	Сопротивление, кОм	Суточный период, ч	Конечное напряжение, В	
1,35	470	24	1,2	Наручные электронные часы QSM Испытание на емкость Испытание на емкость
	10	24	1,2	
	22	24	1,2	

Таблица 64

Номинальное напряжение, В	Режим разряда элемента SR43 при применении			Применение
	Сопротивление, кОм	Суточный период, ч	Конечное напряжение, В	
1,55	470	24	1,2	Наручные электронные часы QSM Испытание на емкость Испытание на емкость
	10	24	1,2	
	22	24	1,2	

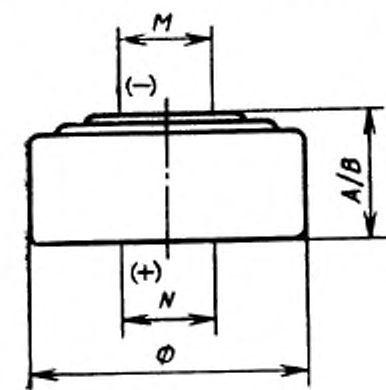


Номинальное напряжение, В	Режим разряда элемента TR43 при применении			Применение
	Сопротивление, КОм	Суточный период, ч	Конечное напряжение, В	
1,55	10	24	1,2	Испытание на емкость

1.22. Основные параметры и размеры элементов типа MR44, NR44, SR44, TR44 должны соответствовать указанным на черт. 22 и в табл. 66, 68—71.

Основные размеры элементов типа LR44, PR44 должны соответствовать указанным на черт. 22 и в табл. 66.

Таблица 66



Черт. 22

Обозначение размера	мм	
	max	min
A/B	5,4	5,0
M	—	3,8
N	—	3,8
Ø	11,6	11,25

Цилиндрическая поверхность соединена с положительным контактом.

Плоскость отрицательного контакта должна выступать.

Различие между общей высотой элемента и расстоянием между контактными поверхностями не должно превышать 0,1 мм.

Элемент должен свободно проходить через шаблон, имеющий форму и размеры, указанные на черт. 18 и в табл. 67.

Таблица 67

Обозначения размера	мм	
	max	min
D	11,617	11,606
d	9,614	9,605
H	5,412	5,404
h	4,412	4,404

Таблица 68

Номинальное напряжение, В	Режим разряда элемента MR44 при применении			Применение
	Сопротивление, кОм	Суточный период, ч	Конечное напряжение, В	
1,35	470	24	1,2	Наручные электронные часы QSM Испытание на емкость Испытание на емкость
	15	24	1,2	
	6,8	24	1,2	

Таблица 69

Номинальное напряжение, В	Режим разряда элемента NR44 при применении			Минимальная продолжительность разряда, ч		Применение
	Сопротивление, Ом	Суточный период, ч	Конечное напряжение, В	в первоначальной	после 12 мес хранения	
1,4	625	12	0,9	80	64	Слуховые аппараты Испытание на емкость Испытание на емкость
	15к	24	1,2	—	—	
	6,8к	24	1,2	—	—	

Таблица 70

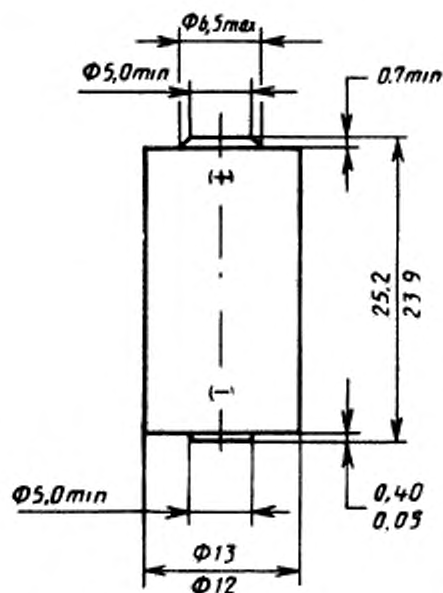
Номинальное напряжение, В	Режим разряда элемента SR44 при применении			Применение
	Сопротивление, кОм	Суточный период, ч	Конечное напряжение, В	
1,55	470	24	1,2	Наручные электронные часы QSM Испытание на емкость Испытание на емкость 2)
	15	24	1,2	
	6,8	24	1,2	
	5,6	1)	0,9	

1) 24 ч в сутки, плюс 39 Ом в течение 1 с, каждые 6 с в течение 5 мин ежедневно.

2) Ускоренное испытание для автоматических камер.

Номинальное напряжение, В	Режим разряда элемента TR44 при применении			Применение
	Сопротивление, кОм	Суточный период, ч	Конечное напряжение, В	
1,55	6,8	24	1,2	Испытание на емкость

1.23. Основные параметры и размеры батарей типа 4LR44, 4SR44 должны соответствовать указанным на черт. 23 и в табл. 72, 73.



Черт. 23

Цилиндрическая поверхность изолирована от контактирования.

Таблица 72

Номинальное напряжение, В	Режим разряда батарей 4LR44 при применении			Применение
	Сопротивление, кОм	Суточный период, ч	Конечное напряжение, В	
6,0	27	1)	3,6	2) Испытание на емкость. Импульсное испытание
	27	24	3,6	
	0,1	3)	3,6	

1) 24 ч в сутки плюс 160 Ом в течение 1 с каждые 6 с в течение 5 мин ежедневно.

2) Ускоренное испытание для автоматических камер.

3) 24 ч в сутки, 2 с под нагрузкой, 1 с с разомкнутой цепью.

Таблица 73

Номинальное напряжение, В	Режим разряда батареи 4SR44 при применении			Применение
	Сопротивление, кОм	Суточный период, ч	Конечное напряжение, В	
6,2	27	1)	3,6	2) Испытание на емкость Импульсное испытание
	27	24	3,6	
	0,1	3)	3,6	

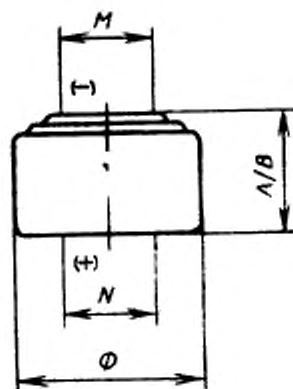
1) 24 ч в сутки плюс 160 Ом в течение 1 с каждые 6 с в течение 5 мин ежедневно.

2) Ускоренное испытание для автоматических камер.

3) 24 ч в сутки, 2 с под нагрузкой, 1 с с разомкнутой цепью.

1.24. Основные параметры и размеры элементов типа MR48, NR48, SR48, TR48 должны соответствовать указанным на черт. 24 и в табл. 74, 76—79.

Основные размеры элемента типа PR48 должны соответствовать указанным на черт. 24 и в табл. 74.



Черт. 24

Таблица 74

Обозначение размера	мм	
	max	min
A/B	5,4	5,0
M	—	3,0
N	—	3,8
Ø	7,9	7,55

Различие между общей высотой элемента и расстоянием между контактными поверхностями не должно превышать 0,1 мм.

Цилиндрическая поверхность соединена с положительным контактом.

Отрицательный контакт не должен выступать.

Элемент должен свободно проходить через шаблон, имеющий форму и размеры, указанные на черт. 18 и в табл. 74.

Таблица 75

мм		
Обозначение размера	max	min
<i>D</i>	7,914	7,905
<i>d</i>	6,314	6,305
<i>H</i>	5,412	5,404
<i>h</i>	4,612	4,604

Таблица 76

Номинальное напряжение, В	Режим разряда элемента MR48 при применении			Применение
	Сопротивление, КОм	Суточный период, ч	Конечное напряжение, В	
1,35	470	24	1,2	Наручные электронные часы QSM Испытание на емкость Испытание на емкость
	33	24	1,2	
	15	24	1,2	

Таблица 77

Номинальное напряжение, В	Режим разряда элемента NR48 при применении			Применение
	Сопротивление, КОм	Суточный период, ч	Конечное напряжение, В	
1,4	15	24	1,2	Испытание на емкость

Таблица 78

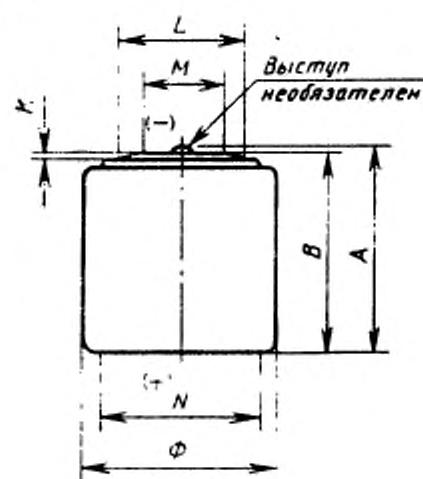
Номинальное напряжение, В	Режим разряда элемента SR48 при применении			Минимальная продолжительность разряда, ч		Применение
	Сопротивление, КОм	Суточный период, ч	Конечное напряжение, В	первоначальная	после 12 мес хранения	
1,55	1,5	12	0,9	40	32	Слуховые аппараты Наручные электронные часы QSM Испытание на емкость Испытание на емкость
	470	24	1,2	—	—	
	33	24	1,2	—	—	
	15	24	1,2	—	—	

Таблица 79

Номинальное напряжение, В	Режим разряда элемента TR48 при применении			Применение
	Сопротивление, кОм	Суточный период, ч	Конечное напряжение, В	
1,55	15	24	1,2	Испытание на емкость

1.25. Основные параметры и размеры элементов типа MR50, NR50 должны соответствовать указанным на черт. 25 и в табл. 80—82.

Таблица 80



Черт. 25

Обозначение размера	мм	
	max	min
A	16,8	—
B	—	16,0
K	—	0,2
L	10,4	—
M	—	6,6
N	—	13,0
Ø	16,4	15,5

Цилиндрическая поверхность соединена с положительным контактом.

Таблица 81

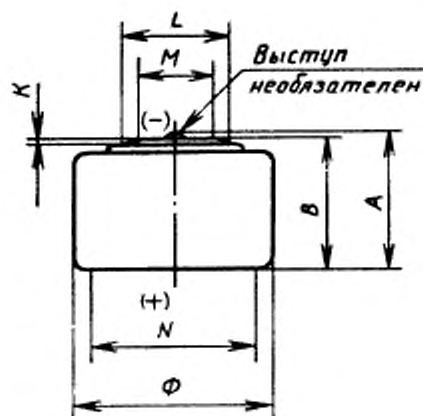
Номинальное напряжение, В	Режим разряда элемента MR50 при применении			Применение
	Сопротивление, Ом	Суточный период, ч	Конечное напряжение, В	
1,35	220	24	0,9	Испытание на емкость

Таблица 82

Номинальное напряжение, В	Режим разряда элемента NR50 при применении			Применение
	Сопротивление, Ом	Суточный период, ч	Конечное напряжение, В	
1,35	220	24	0,9	Испытание на емкость

1.26. Основные параметры и размеры элементов типа MR52, NR52 должны соответствовать указанным на черт. 26 и в табл. 83—85.

Таблица 83



Черт. 26

Обозначение размера	мм	
	max	min
A	11,4	—
B	—	10,6
K	—	0,5
L	8,5	—
M	—	6,1
N	—	13,0
Ø	16,4	15,5

Цилиндрическая поверхность соединена с положительным контактом.

Таблица 84

Номинальное напряжение, В	Режим разряда элемента MR52 при применении			Применение
	Сопротивление, Ом	Суточный период, ч	Конечное напряжение, В	
1,35	330	24	0,9	Испытание на емкость

Таблица 85

Номинальное напряжение, В	Режим разряда элемента NR52 при применении			Применение
	Сопротивление, Ом	Суточный период, ч	Конечное напряжение, В	
1,4	330	24	0,9	Испытание на емкость

1.27. Основные параметры и размеры элементов типа LR53 должны соответствовать указанным на черт. 27 и в табл. 86, 87.

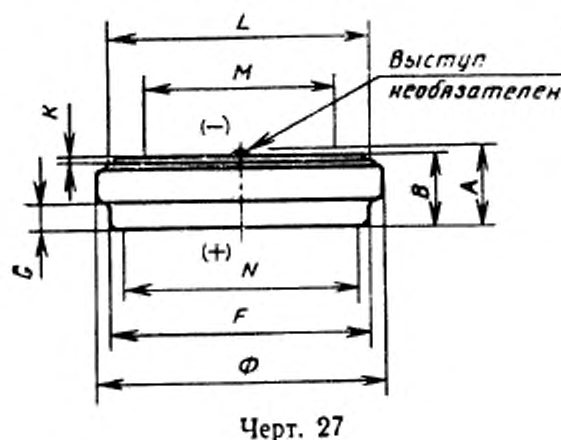


Таблица 86

Обозначение размера	max	min
A	6,1	—
B	—	5,4
F	20,9	—
G	—	2,1
K	—	0,2
L	21,0	—
M	—	15,3
N	—	18,7
Ø	23,2	22,6

Цилиндрическая поверхность соединена с положительным контактом.

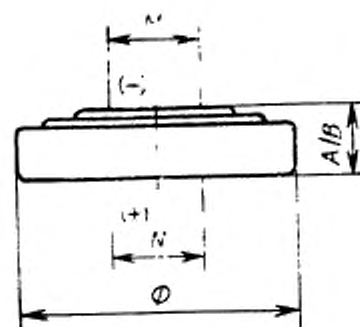
Таблица 87

Номинальное напряжение, В	Режим разряда элемента LR53 при применении			Применение
	Сопротивление, Ом	Суточный период, ч	Конечное напряжение, В	
1,5	470	24	0,9	Испытание на емкость

1.28. Основные параметры и размеры элементов типа MR54, SR54, TR54 должны соответствовать указанным на черт. 28 и в табл. 88—91.

Основные размеры элемента типа LR54 должны соответствовать указанным на черт. 28 и в табл. 88.





Черт. 28

Таблица 88

Обозначение размера	мм	
	max	min
A/B	3,05	2,75
M	—	3,8
N	—	3,8
Ø	11,6	11,25

Различие между общей высотой элемента и расстоянием между контактными поверхностями не должно превышать 0,1 мм.

Положительный контакт может быть на боковой стороне элемента.

Отрицательный контакт не должен выступать.

Таблица 89

Номинальное напряжение, В	Режим разряда элемента MR54 при применении			Применение
	Сопротивление, кОм	Суточный период, ч	Конечное напряжение, В	
1,35	18	1	1,2	Карманные калькуляторы LCD Испытание на емкость Испытание на емкость
	39	24	1,2	
	15	24	1,2	

Таблица 90

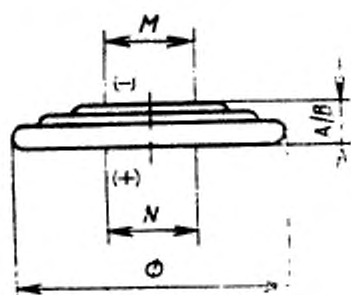
Номинальное напряжение, В	Режим разряда элемента SR54 при применении			Применение
	Сопротивление, кОм	Суточный период, ч	Конечное напряжение, В	
1,55	39	24	1,2	Испытание на емкость Испытание на емкость
	15	24	1,2	

Таблица 91

Номинальное напряжение, В	Режим разряда элемента TR54 при применении			Применение
	Сопротивление, кОм	Суточный период, ч	Конечное напряжение, В	
1,55	15	24	1,2	Испытание на емкость

1.29. Основные параметры и размеры элементов типа TR55, SR55 должны соответствовать указанным на черт. 29 и в табл. 92—94.

Основные размеры элемента типа LR55 должны соответствовать указанным на черт. 29 и в табл. 92.



Черт. 29

Таблица 92

Обозначение размера	мм	
	max	min
A/B	2,1	1,85
M	—	3,8
N	—	3,8
Ø	11,6	11,25

Различие между общей высотой элемента и расстоянием между контактными поверхностями не должно превышать 0,1 мм.

Положительный контакт может быть на боковой стороне элемента.

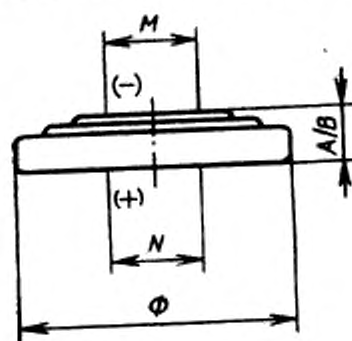
Отрицательный контакт должен выступать.

Таблица 93

Номинальное напряжение, В	Режим разряда элемента TR55 при применении			Применение
	Сопротивление, кОм	Суточный период, ч	Конечное напряжение, В	
1,55	22	24	1,2	Испытание на емкость

Номинальное напряжение, В	Режим разряда элемента SR55 при применении			Применение
	Сопротивление, КОм	Суточный период, ч	Конечное напряжение, В	
1,55	22	24	1,2	Испытание на емкость

1.30. Основные размеры элемента типа LR56, SR56 должны соответствовать указанным на черт. 30 и в табл. 95.



Черт. 30

Таблица 95

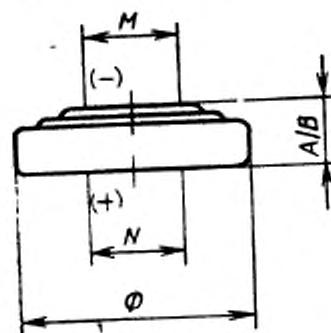
Обозначение размера	мм	
	max	min
A/B	2,6	2,3
M	—	3,8
N	—	3,8
Ø	11,6	11,25

Различие между общей высотой элемента и расстоянием между контактными поверхностями не должно превышать 0,1 мм. Положительный контакт может быть на боковой стороне батареи.

Отрицательный контакт должен выступать.

1.31. Основные параметры и размеры элемента TR57 должны соответствовать указанным на черт. 31 и в табл. 96, 97.

Основные размеры элемента типа SR57 должны соответствовать указанным на черт. 31 и в табл. 96.



Черт. 31

Таблица 96

Обозначение размера	мм	
	max	min
A/B	2,7	2,4
M	—	3,8
N	—	3,8
Ø	9,5	9,15

Различие между общей высотой элемента и расстоянием между контактными поверхностями не должно превышать 0,1 мм.

Положительный контакт может быть на боковой стороне элемента.

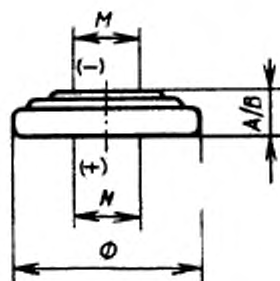
Отрицательный контакт должен выступать.

Таблица 97

Номинальное напряжение, В	Режим работы элемента TR57 при применении			Применение
	Сопротивление, кОм	Суточный период, ч	Конечное напряжение, В	
1,55	22	24	1,2	Испытание на емкость

1.32. Основные параметры и размеры элементов типа TR58, SR58 должны соответствовать указанным на черт. 32 и в табл. 98—100.

Таблица 98



Черт. 32

Обозначение размера	мм	
	max	min
A/B	2,1	1,85
M	—	3,0
N	—	3,8
Ø	7,9	7,55

Различие между общей высотой элемента и расстоянием между контактными поверхностями не должно превышать 0,1 мм.

Положительный контакт может быть на боковой стороне элемента.

Отрицательный контакт должен выступать.

Таблица 99

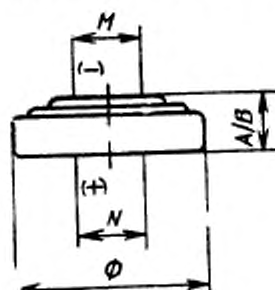
Номинальное напряжение, В	Режим разряда элемента TR58 при применении			Применение
	Сопротивление, кОм	Суточный период, ч	Конечное напряжение, В	
1,55	47	24	1,2	Испытание на емкость

Таблица 100

Номинальное напряжение, В	Режим разряда элемента SR58 при применении			Применение
	Сопротивление, кОм	Суточный период, ч	Конечное напряжение, В	
1,55	47	24	1,2	Испытание на емкость

1.33. Основные параметры и размеры элемента типа TR59 должны соответствовать указанным на черт. 33 и в табл. 101, 102.

Основные размеры элемента типа SR59 должны соответствовать указанным на черт. 33 и в табл. 101.



Черт. 33

Таблица 101

Обозначение размера	мм	
	max	min
A/B	2,6	2,3
M	—	3,0
N	—	3,8
Ø	7,9	7,55

Различие между общей высотой элемента и расстоянием между контактными поверхностями не должно превышать 0,1 мм. Положительный контакт может быть на боковой стороне элемента.

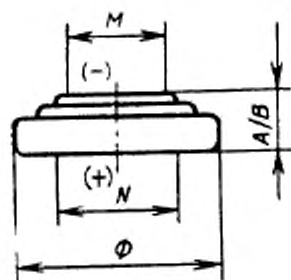
Отрицательный контакт должен выступать.

Таблица 102

Номинальное напряжение, В	Режим разряда элемента TR59 при применении			Применение
	Сопротивление, кОм	Суточный период, ч	Конечное напряжение, В	
1,55	33	24	1,2	Испытание на емкость

1.34. Основные параметры и размеры элементов типа TR60, SR60 должны соответствовать указанным на черт. 34 и в табл. 103—105.

Таблица 103



Черт. 34

Обозначение размера	мм	
	max	min
A/B	2,15	1,9
M	—	3,0
N	—	8,8
Ø	6,8	6,5

Различие между общей высотой элемента и расстоянием между контактными поверхностями не должно превышать 0,1 мм.

Положительный контакт может быть на боковой стороне элемента.

Отрицательный контакт должен выступать.

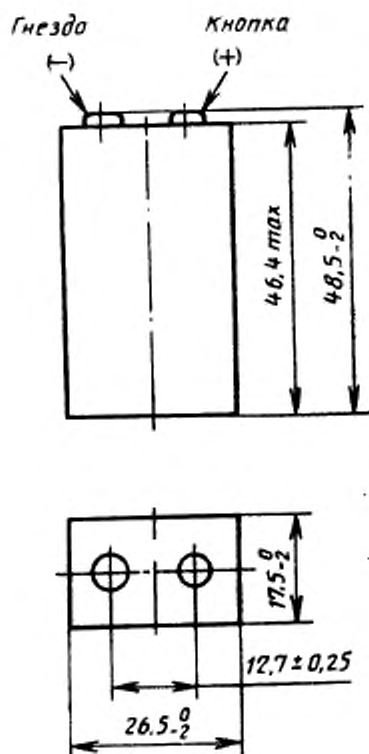
Таблица 104

Номинальное напряжение, В	Режим разряда элемента TR60 при применении			Применение
	Сопротивление, КОм	Суточный период, ч	Конечное напряжение, В	
1,55	68	24	1,2	Испытание на емкость

Таблица 105

Номинальное напряжение, В	Режим разряда элемента SR60 при применении			Применение
	Сопротивление, КОм	Суточный период, ч	Конечное напряжение, В	
1,55	68	24	1,2	Испытание на емкость

1.35. Основные параметры и размеры батарей типа 6LR61 должны соответствовать указанным на черт. 35 и в табл. 106.



Черт. 35

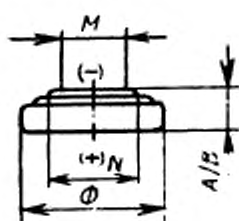
Контакты — гнездо—кнопка.

Таблица 106

Номинальное напряжение, В	Режим разряда батарей 6LR61 при применении			Применение
	Сопротивление, Ом	Суточный период, ч	Конечное напряжение, В	
9,0	620	2	5,4	Транзисторные радиоприемники Карманные калькуляторы Магнитофоны
	180	30 мин	4,8	
	180	1	5,4	

1.36. Основные размеры элемента типа R62 должны соответствовать указанным на черт. 36 и в табл. 107.

Таблица 107



Черт. 36.

мм		
Обозначение размера	max	min
A	1,65	—
B	—	1,45
M	—	2,5
N	—	3,8
Ø	5,80	5,55

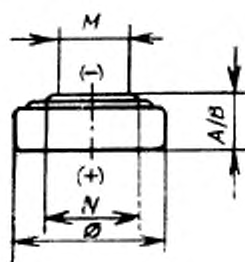
Различие между общей высотой элемента и расстоянием между контактными поверхностями не должно превышать 0,1 мм.  
Цилиндрическая поверхность соединена с положительным контактом.

Положительный контакт может быть на боковой стороне элемента.

Отрицательный контакт должен выступать.

1.37. Основные размеры элемента типа R63 должны соответствовать указанным на черт. 37 и в табл. 108.

Таблица 108



Черт. 37

мм		
Обозначение размера	max	min
A	2,15	—
B	—	1,90
M	—	2,5
N	—	3,8
Ø	5,80	5,55

Различие между общей высотой элемента и расстоянием между контактными поверхностями не должно превышать 0,1 мм.  
Цилиндрическая поверхность соединена с положительным контактом.

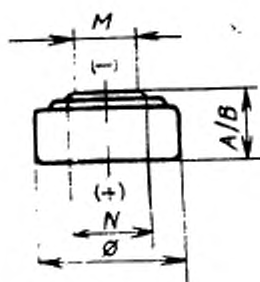
Положительный контакт может быть на боковой стороне элемента.

Отрицательный контакт должен выступать.

1.38. Основные размеры элемента типа R64 должны соответствовать указанным на черт. 38 и в табл. 109.



Таблица 109



Черт. 38

Обозначение размера	мм	
	max	min
A	2,70	2,40
B	—	2,5
M	—	3,8
N	—	5,55
Ø	5,80	—

Различие между общей высотой элемента и расстоянием между контактными поверхностями не должно превышать 0,1 мм.

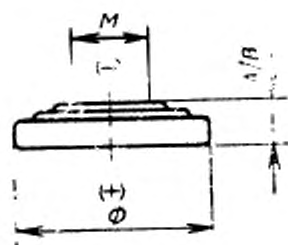
Цилиндрическая поверхность соединена с положительным контактом.

Положительный контакт может быть на боковой стороне элемента.

Отрицательный контакт должен выступать.

1.39. Основные размеры элемента типа R65 должны соответствовать указанным на черт. 39 и в табл. 110.

Таблица 110



Черт. 39

Обозначение размера	мм	
	max	min
A	1,65	—
B	—	1,45
M	—	3,0
Ø	9,8	9,5

Различие между общей высотой элемента и расстоянием между контактными поверхностями не должно превышать 0,1 мм.

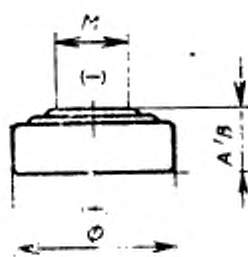
Цилиндрическая поверхность соединена с положительным контактом.

Положительный контакт может быть на боковой стороне элемента.

Отрицательный контакт должен выступать.

1.40. Основные размеры элемента типа R66 должны соответствовать указанным на черт. 40 и в табл. 111.

Таблица 111



Черт. 40

мм		
Обозначение размера	max	min
A	2,60	—
B	—	2,40
M	—	3,0
Ø	6,8	6,60

Различие между общей высотой элемента и расстоянием между контактными поверхностями не должно превышать 0,1 мм.

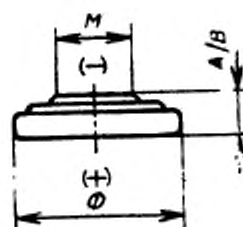
Цилиндрическая поверхность соединена с положительным тоководом.

Положительный контакт может быть на боковой стороне элемента.

Отрицательный контакт должен выступать.

1.41. Основные размеры элемента типа R67 должны соответствовать указанным на черт. 41 и в табл. 112.

Таблица 112



Черт. 41

мм		
Обозначение размера	max	min
A	1,65	—
B	—	1,45
M	—	3,0
Ø	7,9	7,65

Различие между общей высотой элемента и расстоянием между контактными поверхностями не должно превышать 0,1 мм.

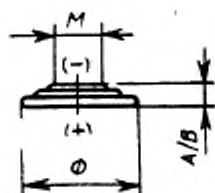
Цилиндрическая поверхность соединена с положительным контактом.

Положительный контакт может быть на боковой стороне элемента.

Отрицательный контакт должен выступать.

1.42. Основные размеры элемента типа R68 должны соответствовать указанным на черт. 42 и в табл. 113.

Таблица 113



Черт. 42

мм		
Обозначение размера	max	min
A	1,65	1,45
B	—	3,8
M	—	9,25
Ø	9,5	—

Различие между общей высотой элемента и расстоянием между контактными поверхностями не должно превышать 0,1 мм.

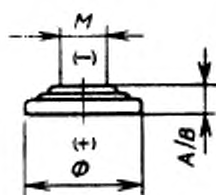
Цилиндрическая поверхность соединена с положительным контактом.

Положительный контакт может быть на боковой стороне элемента.

Отрицательный контакт должен выступать.

1.43. Основные размеры элемента типа R69 должны соответствовать указанным на черт. 43 и в табл. 114.

Таблица 114



Черт. 43

мм		
Обозначение размера	max	min
A	2,10	—
B	—	1,85
M	—	3,8
Ø	9,5	9,25

Различие между общей высотой элемента и расстоянием между контактными поверхностями не должно превышать 0,1 мм.

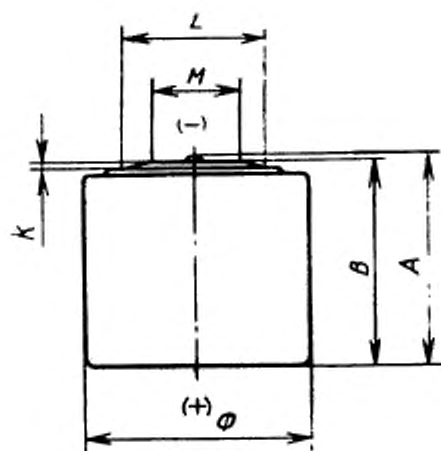
Цилиндрическая поверхность соединена с положительным контактом.

Положительный контакт может быть на боковой стороне элемента.

Отрицательный контакт должен выступать.

1.44. Основные размеры элемента типа CR0772 должны соответствовать указанным на черт. 44 и в табл. 115.

Таблица 115



Черт. 44

Обозначение размера	мм	
	max	min
A	7,2	—
B	—	6,7
K	—	0,1
L	5,0	—
M	—	3,0
Ø	7,9	7,7

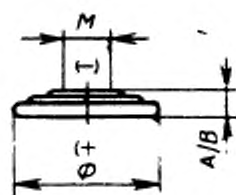
Различие между общей высотой элемента и расстоянием между контактными поверхностями не должно превышать 0,1 мм.

Цилиндрическая поверхность соединена с положительным контактом.

Обозначение элемента временное — до установления новой системы обозначений.

1.45. Основные размеры элемента типа CR1220 должны соответствовать указанным на черт. 45 и в табл. 116.

Таблица 116



Черт. 45

Обозначение размера	мм	
	max	min
A	2,0	—
B	—	1,8
M	—	4,0
Ø	12,5	12,2

Различие между общей высотой элемента и расстоянием между контактными поверхностями не должно превышать 0,1 мм.

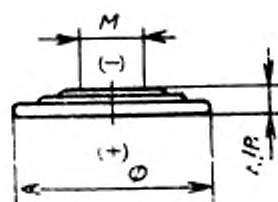
Цилиндрическая поверхность соединена с положительным контактом.

Отрицательный контакт должен выступать.

Обозначение элемента временное — до установления новой системы обозначений.

1.46. Основные размеры элемента типа CR1620 должны соответствовать указанным на черт. 46 и в табл. 117.

Таблица 117



Черт. 46

мм		
Обозначение размера	max	min
A	2,0	—
B	—	1,8
M	—	5,0
Ø	16,0	15,7

Различие между общей высотой элемента и расстоянием между контактными поверхностями не должно превышать 0,1 мм.

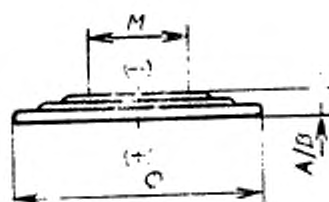
Цилиндрическая поверхность соединена с положительным контактом.

Отрицательный контакт должен выступать.

Обозначение элемента временное — до установления новой системы обозначений.

1.47. Основные размеры элемента типа CR2016 должны соответствовать указанным на черт. 47 и в табл. 118.

Таблица 118



Черт. 47

мм		
Обозначение размера	max	min
A	1,6	—
B	—	1,4
M	—	8,0
Ø	20,0	19,7

Различие между общей высотой элемента и расстоянием между контактными поверхностями не должно превышать 0,1 мм.

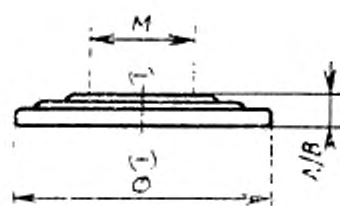
Цилиндрическая поверхность соединена с положительным контактом.

Отрицательный контакт должен выступать.

Обозначение элемента временное — до установления новой системы обозначений.

1.48. Основные размеры элемента типа CR2020 должны соответствовать указанным на черт. 48 и в табл. 119.

Таблица 119



Черт. 48

мм		
Обозначение размера	max	min
A	2,0	—
B	—	1,8
M	—	8,0
Ø	20,0	19,7

Различие между общей высотой элемента и расстоянием между контактными поверхностями не должно превышать 0,1 мм.

Цилиндрическая поверхность соединена с положительным контактом.

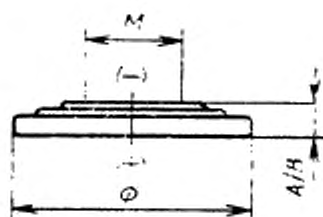
Положительный контакт может быть на боковой стороне батареи.

Отрицательный контакт должен выступать.

Обозначение элемента временное — до установления новой системы обозначений.

1.49. Основные размеры элемента типа CR2025 должны соответствовать указанным на черт. 49 и в табл. 120.

Таблица 120



Черт. 49

мм		
Обозначение размера	max	min
A	2,5	—
B	—	2,2
M	—	8,0
Ø	20,0	19,7

Различие между общей высотой элемента и расстоянием между контактными поверхностями не должно превышать 0,1 мм.

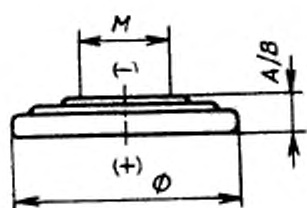
Цилиндрическая поверхность соединена с положительным контактом.

Отрицательный контакт должен выступать.

Обозначение элемента временное — до установления новой системы обозначений.

1.50. Основные размеры элемента типа CR2032 должны соответствовать указанным на черт. 50 и в табл. 121.

Таблица 121



Черт. 50

мм		
Обозначение размера	max	min
A	3,2	—
B	—	2,9
M	—	8,0
$\varnothing$	20,0	19,7

Различие между общей высотой элемента и расстоянием между контактными поверхностями не должно превышать 0,1 мм.

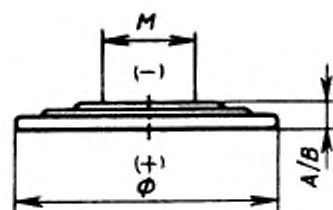
Цилиндрическая поверхность соединена с положительным контактом.

Отрицательный контакт должен выступать.

Обозначение элемента временное — до установления новой системы обозначений.

1.51. Основные размеры элемента типа CR2320 должны соответствовать указанным на черт. 51 и в табл. 122.

Таблица 122



Черт. 51

мм		
Обозначение размера	max	min
A	2,0	—
B	—	1,8
M	—	8,0
$\varnothing$	23,0	22,6

Различие между общей высотой элемента и расстоянием между контактными поверхностями не должно превышать 0,1 мм.

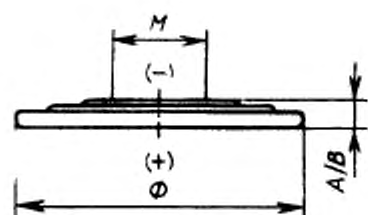
Цилиндрическая поверхность соединена с положительным контактом.

Отрицательный контакт должен выступать.

Обозначение элемента временное — до установления новой системы обозначений.

1.52. Основные размеры элемента типа CR2420 должны соответствовать указанным на черт. 52 и в табл. 123.

Таблица 123



Черт. 52

мм		
Обозначение размера	max	min
A	2,0	—
B	—	1,8
M	—	8,0
Ø	24,5	21,2

Различие между общей высотой элемента и расстоянием между контактными поверхностями не должно превышать 0,1 мм.

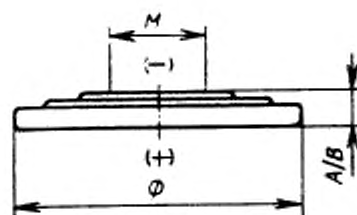
Цилиндрическая поверхность соединена с положительным контактом.

Отрицательный контакт должен выступать.

Обозначение элемента временное — до установления новой системы обозначений.

1.53. Основные размеры элемента типа CR2425 должны соответствовать указанным на черт. 53 и в табл. 124.

Таблица 124



Черт. 53

мм		
Обозначение размера	max	min
A	2,5	—
B	—	2,2
M	—	8,0
Ø	24,5	24,2

Различие между общей высотой элемента и расстоянием между контактными поверхностями не должно превышать 0,1 мм.

Цилиндрическая поверхность соединена с положительным контактом.

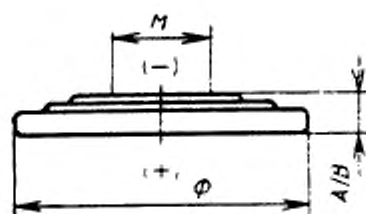
Положительный контакт может быть на боковой стороне батареи.

Отрицательный контакт должен выступать.

Обозначение элемента временное — до установления новой системы обозначений.

1.54. Основные размеры элемента типа CR 2430 должны соответствовать указанным на черт. 54 и в табл. 125.





Черт. 54

Обозначение размер	мм	
	max	min
A	3,0	—
B	—	2,7
M	—	8,0
Ø	24,5	24,2

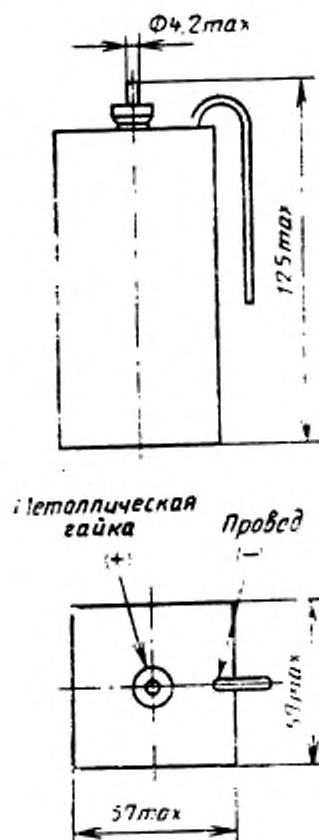
Различие между общей высотой элемента и расстоянием между контактными поверхностями не должно превышать 0,1 мм.

Цилиндрическая поверхность соединена с положительным контактом.

Отрицательный контакт должен выступать.

Обозначение элемента временное — до установления новой системы обозначений.

1.55. Основные размеры и параметры элемента типа S4 должны соответствовать указанным на черт. 55 и в табл. 126.



Черт. 55

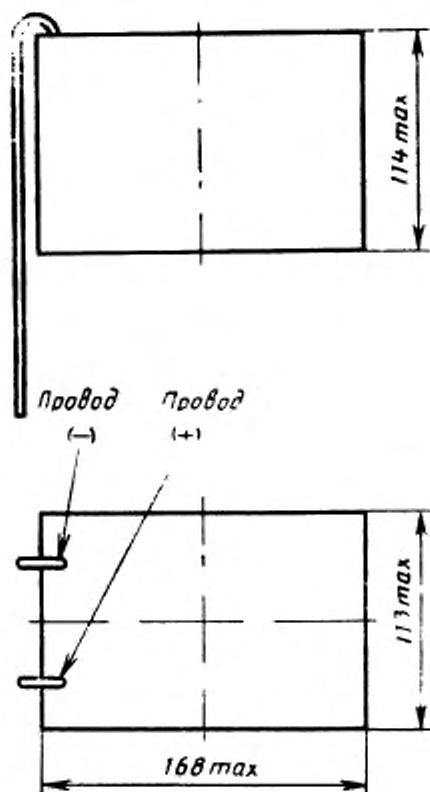
Контакты — металлическая гайка, провод.

Свободная длина провода (отрицательного контакта) установлена равной приблизительно 90 мм.

Таблица 126

Номинальное напряжение, В	Режим разряда элемента S4 при применении			Минимальная продолжительность разряда, ч		Применение
	Сопротивление, Ом	Суточный период, ч	Конечное напряжение, В	первоначальная	после 12 мес хранения	
1,5	20	24	0,85	500	400	Промышленное оборудование

1.56. Основные параметры и размеры батареи типа 6AS4 должны соответствовать указанным на черт. 56 и в табл. 127.

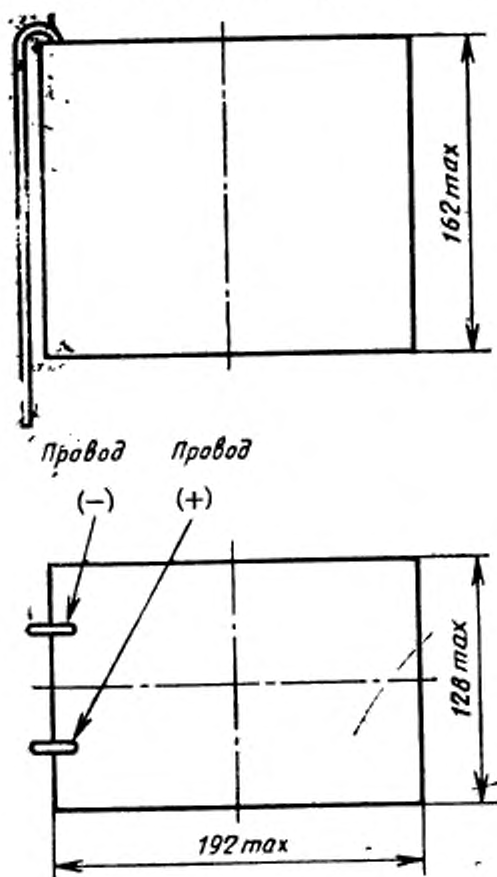


Черт. 56

Контакты — провод-провод

Номинальное напряжение, В	Режим разряда батареи 6AS4 при применении			Минимальная продолжительность разряда, дни		Примечание
	Сопротивление, Ом	Суточный период, ч	Конечное напряжение, В	первоначальная	после 12 мес хранения	
8,4	300	24	5,4	80	64	Электрические заградительные контролеры

1.57. Основные параметры и размеры батарей типа 6AS6 должны соответствовать указанным на черт. 57 и в табл. 128.



Черт. 57

Контакты-провод-провод.

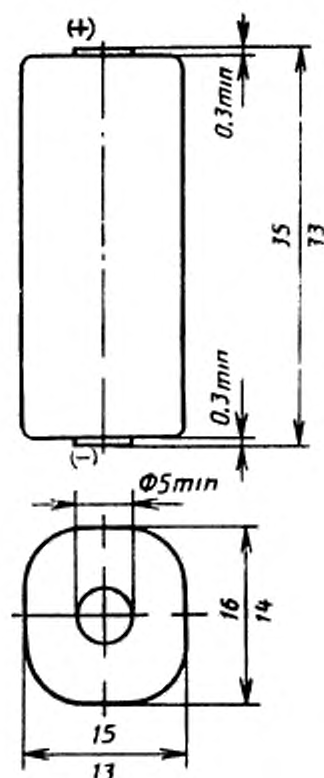
Свободная длина проводов установлена равной приблизительно 200 мм.

Концы проводов могут быть со специальными контактами.

Таблица 128

Номинальное напряжение, В	Режим разряда батареи 6AS6 при применении			Минимальная продолжительность разряда, дни		Применение
	Сопротивление, Ом	Суточный период, ч	Конечное напряжение, В	первоначальная	после 12 мес хранения	
8,4	300	24	5,4	120	96	Электрические заградительные контролеры

1.58. Основные параметры и размеры батарей типа 10F15 должны соответствовать указанным на черт. 58 и в табл. 129.

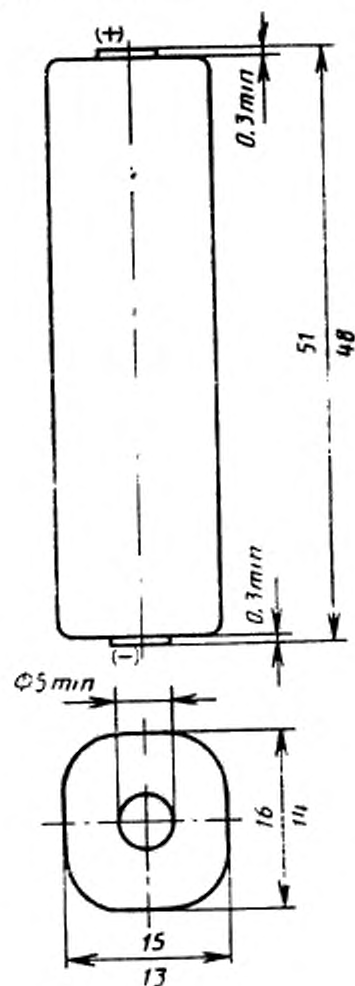


Черт. 58

Батарея должна свободно без всякого давления проходить через шаблон диаметром 19,5 мм.

Номинальное напряжение, В	Режим разряда батареи 10F15 при применении			Применение
	Сопротивление, кОм	Суточный период, ч	Конечное напряжение, В	
15,0	100	24	9,0	Испытание на емкость

1.59. Основные параметры и размеры батареи типа 15F15 должны соответствовать указанным на черт. 59 и в табл. 130.



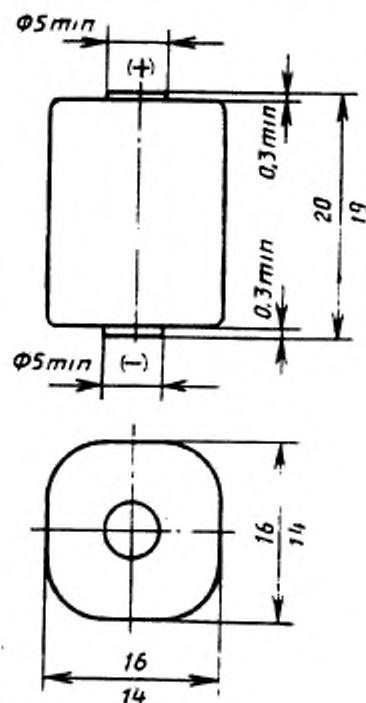
Черт. 59

Батарея должна свободно без всякого давления проходить через шаблон диаметром 19,5 мм.

Таблица 130

Номинальное напряжение, В	Режим разряда батареи 15F15 при применении			Применение
	Сопротивление, КОм	Суточный период, ч	Конечное напряжение, В	
22,5	150	24	13,5	Испытание на емкость

1.60. Основные параметры и размеры батареи типа 4F16 должны соответствовать указанным на черт. 60 и в табл. 131.

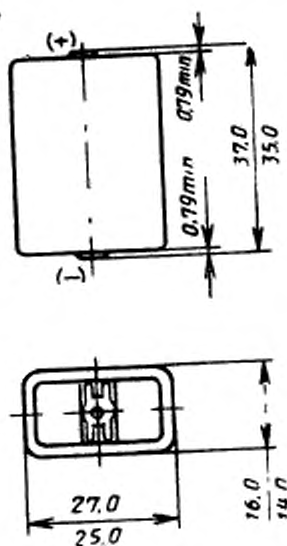


Черт. 60

Батарея должна свободно без всякого давления проходить через шаблон диаметром 18,0 мм.

Номинальное напряжение, В	Режим разряда батареи 4F16 при применении			Минимальная продолжительность разряда, ч		Применение
	Сопротивление, кОм	Суточный период, ч	Конечное напряжение, В	первоначальная	после 6 мес хранения	
6,0	12	12	4,0	100	80	Промышленное оборудование

1.61. Основные параметры и размеры батарей типа 10F20 должны соответствовать указанным на черт. 61 и в табл. 132.



Черт. 61

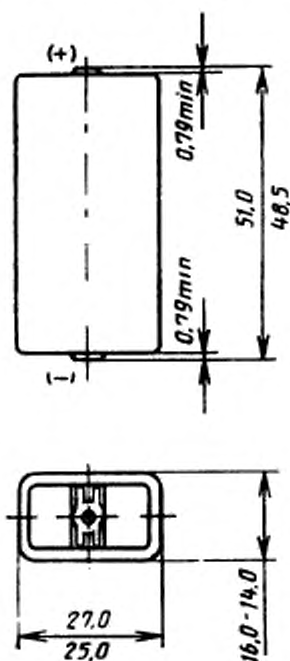
Контактная поверхность может быть прямоугольной, но допустимы и другие формы, если только площадь поверхности не менее чем площадь круга диаметром 4,76 мм. Центр контакта представляет собой отверстие диаметром  $(2,38 + 0,39)$  мм или углубление диаметром  $(2,38 + 0,39)$  мм, глубина которого в центре не будет превышать 0,39 мм.

Батарея должна свободно без всякого давления проходить через шаблон диаметром 29,0 мм.

Таблица 132

Номинальное напряжение, В	Режим разряда батареи 10F20 при применении			Примечание
	Сопротивление, кОм	Средний период, ч	Конечное напряжение, В	
15,0	47	24	9,0	Испытание на емкость

1.62. Основные параметры и размеры батареи типа 15F20 должны соответствовать указанным на черт. 62 и в табл. 133.



Черт. 62

Контактная поверхность может быть прямоугольной, но допустимы и другие формы, если только площадь поверхности не менее, чем площадь круга диаметром 4,76 мм.

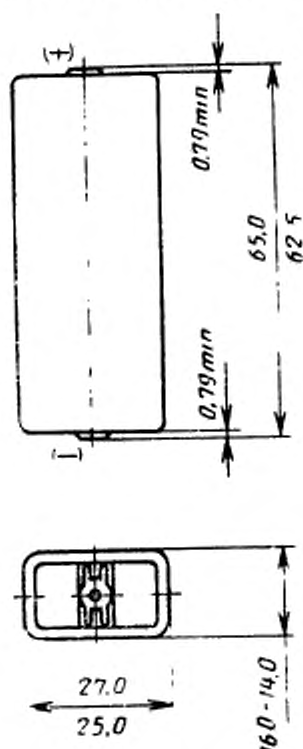
Центр контакта представляет собой отверстие диаметром  $(2,38 \pm 0,39)$  мм или углубление диаметром  $(2,38 \pm 0,39)$  мм, глубина которого в центре не будет превышать 0,39 мм.

Батарея должна свободно без всякого давления проходить через шаблон диаметром 29,0 мм.



Номинальное напряжение, В	Режим разряда батареи 15F20 при применении			Применение
	Сопротивление, кОм	Суточный период, ч	Конечное напряжение, В	
22,5	68	24	13,5	Испытание на емкость

1.63. Основные параметры и размеры батарей типа 20F20 должны соответствовать указанным на черт. 63 и в табл. 134.



Черт. 63

Контактная поверхность может быть прямоугольной, но допустимы и другие формы, если только площадь поверхности не менее чем площадь круга диаметром 4,76 мм.

Центр контакта представляет собой отверстие диаметром  $(2,38 + 0,39)$  мм или углубление диаметром  $(2,38 + 0,39)$  мм, глубина которого в центре не будет превышать 0,39 мм.

Батарея должна свободно без всякого давления проходить через шаблон диаметром 29,0 мм.

Таблица 134

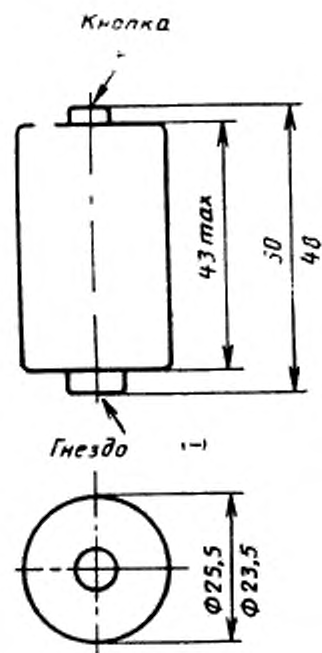
Номинальное напряжение, В	Режим разряда батарей 20F20 при применении			Применение
	Сопротивление, КОМ	Суточный период, ч	Конечное напряжение, В	
30,0	100	24	18,0	Испытание на емкость

1.64. Основные параметры и размеры батарей 6F22 должны соответствовать указанным на черт. 35 и в табл. 135.

Таблица 135

Номинальное напряжение, В	Режим разряда батарей 6F22 при применении			Минимальная средняя продолжительность разряда (стандартные условия), ч	Применение
	Сопротивление, Ом	Суточный период, ч	Конечное напряжение, В	первоначальная	
9,0	620	2	5,4	24	Транзисторные радиоприемники Карманные калькуляторы Магнитофоны
	180	30 мин	4,8	6	
	180	1	5,4		

1.65. Основные параметры и размеры батарей типа 6F24 должны соответствовать указанным на черт. 64 и в табл. 136.



Черт. 64

Контакты-гнездо-стандартная кнопка.

Таблица 136

Номинальное напряжение, В	Режим разряда батареи 6 F21 при применении			Минимальная продолжительность разряда, ч		Применение
	Сопротивление, Ом	Суточный период, ч	Конечное напряжение, В	первоначальная	после 6 мес хранения	
9,0	900	4	5,4	30	24	Транзисторные радиоприемники

1.66. Основные параметры и размеры батарей типа 45F40 должны соответствовать указанным в табл. 137, 138.

Таблица 137

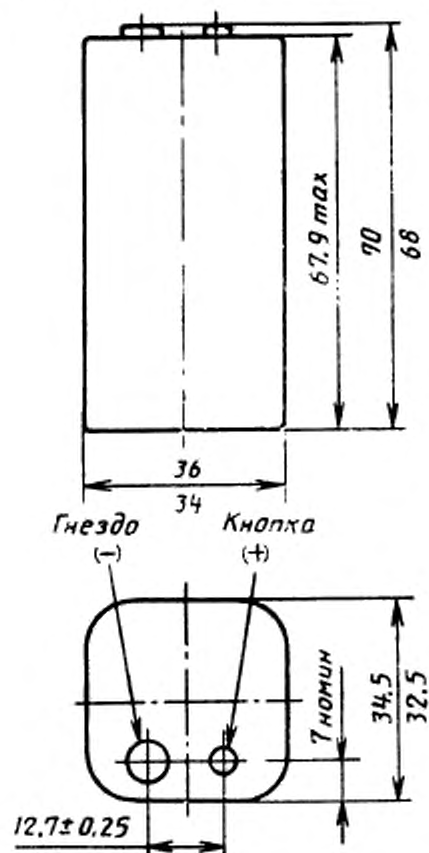
Обозначение размера	мм	
	max	min
Длина	71,0	67,0
Ширина	35,0	32,0
Общая высота	95,0	90,0

Контакты — стандартные нажимные кнопки расположены на расстоянии  $(38,1 \pm 0,4)$  мм;  
 кнопка — положительный контакт;  
 гнездо — отрицательный контакт.

Таблица 138

Номинальное напряжение, В	Режим разряда батареи 45F40 при применении			Применение
	Сопротивление, КОм	Суточный период, ч	Конечное напряжение, В	
67,5	68	24	40,5	Испытание на емкость

1.67. Основные параметры и размеры батарей типа 6F50—2 должны соответствовать указанным на черт. 65 и в табл. 139.

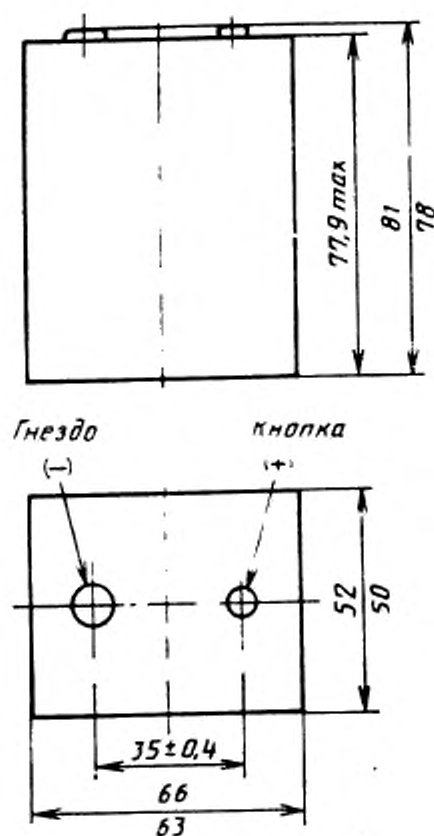


Черт. 65

Контакты-гнездо-миниатюрная кнопка.

Номинальное напряжение, В	Режим разряда батареи 6F50—2 при применении			Минимальная продолжительность разряда, ч		Применение
	Сопротивление, Ом	Суточный период, ч	Конечное напряжение, В	первоначальная	после 6 мес хранения	
9,0	450	4	5,4	40	32	Транзисторные радиоприемники
	900	4	5,4	110	88	

1.68. Основные параметры и размеры батареи типа 6F100 должны соответствовать указанным на черт. 66 и в табл. 140.



Черт. 66

Контакты-гнездо-стандартная кнопка.

Таблица 140

Номинальное напряжение, В	Режим разряда батареи 6F100 при применении			Минимальная средняя продолжительность разряда (стандартные условия), ч	Применение
	Сопротивление, Ом	Суточный период, ч	Конечное напряжение, В		
9,0	240	4	5,4	первоначальная	Транзисторные радиоприемники

1.69. Допускается по согласованию с потребителем в стандартах или технических условиях на элементы и батареи конкретных типов устанавливать дополнительные режимы разрядов к указанным в настоящем стандарте.

## 2. ПРИМЕНЕНИЕ ЭЛЕМЕНТОВ И БАТАРЕЙ

2.1 Применение элементов и батарей указывают по видам приборов и оборудования в соответствии с табл. 141—154.

Таблица 141

### Наручные электронные часы

Обозначение элемента	Номинальное напряжение, В	Обозначение элемента	Номинальное напряжение, В
MR41	1,35	SR41	1,55
MR48	1,35	SR48	1,55
MR42	1,35	SR42	1,55
MR43	1,35	SR43	1,55
MR44	1,35	SR44	1,55

Таблица 142

### Электрические заградительные контролеры

Обозначение элемента и батарей	Номинальное напряжение, В
R40	1,5
5AR40	7,0
6AS4	8,4
6AS6	8,4

Таблица 143

## Промышленное оборудование

Обозначение элемента	Номинальное напряжение, В
S4	1,5
R40	1,5

Таблица 144

## Транзисторные радиоприемники

Обозначение элемента и батареек	Номинальное напряжение, В	Обозначение элемента и батареек	Номинальное напряжение, В
R6C	1,5	R20P	1,5
R6P	1,5	R20S	1,5
R6S	1,5	LR20	1,5
LR6	1,5	3R12	4,5
R14C	1,5	3LR12	4,5
R14P	1,5	6F22	9,0
R14S	1,5	6LR61	9,0
LR14	1,5	6F24	9,0
R20C	1,5	6F50—2	9,0
		6F100	9,0

Таблица 145

## Слуховые аппараты

Обозначение элемента	Номинальное напряжение, В	Обозначение элемента	Номинальное напряжение, В
MR42	1,35	R6C	1,5
NR42	1,4	R6P	1,5
NR44	1,4	R6S	1,5
RI	1,5	LR6	1,5
LRI	1,5	SR48	1,55

Таблица 146

## Портативное освещение

Обозначение элемента и батареек	Номинальное напряжение, В	Обозначение элемента и батареек	Номинальное напряжение, В
R03	1,5	R20C	1,5
LR03	1,5	R20P	1,5
R6C	1,5	R20S	1,5
R6P	1,5	LR20	1,5
R6S	1,5	2R10	3,0
LR6	1,5	3R12	4,5
R14C	1,5	3LR12	4,5
R14P	1,5	3R20X	4,5
R14S	1,5	4R25X	6,0
LR14	1,5	4R25—2	6,0

Таблица 147

## Оборудование для фотовспышки

Обозначение элемента и батареи	Номинальное напряжение, В
LR14	1,5
4F16	6,0

Таблица 148

## Магнитофоны

Обозначение элемента и батареи	Номинальное напряжение, В	Обозначение элемента и батареи	Номинальное напряжение, В
R6P	1,5	R20P	1,5
LR6	1,5	LR20	1,5
R14P	1,5	6F22	9,0
LR14	1,5	6LR61	9,0

Таблица 149

## Бритвы и зубные щетки

Обозначение элемента	Номинальное напряжение, В
R6C	1,5
R6P	1,5
R6S	1,5
LR6	1,5

Таблица 150

## Игрушки

Обозначение элемента	Номинальное напряжение, В
R14P	1,5
LR14	1,5
R20P	1,5
LR20	1,5

Таблица 151

## Кинокамеры

Обозначение элемента	Номинальное напряжение, В
R6P	1,5
LR6	1,5



Таблица 152

## Часы с кварцевым шаговым двигателем

Обозначение элемента	Номинальное напряжение, В	Обозначение элемента	Номинальное напряжение, В
R6C	1,5	R14C	1,5
R6P	1,5	R14P	1,5
R6S	1,5	R14S	1,5
LR6	1,5	LR14	1,5

Таблица 153

## Карманные калькуляторы

Обозначение элемента и батарей	Номинальное напряжение, В	Обозначение элемента и батарей	Номинальное напряжение, В
MR41	1,35	R6P	1,5
MR54	1,35	LR6	1,5
MR42	1,35	SR41	1,55
MR43	1,35	SR54	1,55
MR44	1,35	SR42	1,55
NR42	1,4	SR43	1,55
NR44	1,4	SR44	1,55
R6C	1,5	6F22	9,00
		6LR61	9,00

Таблица 154

## Автоматические камеры

Обозначение элемента	Номинальное напряжение, В
MR44	1,35
MR9	1,35
NR42	1,4
SR44	1,55

## 2.2. Электрохимическая система.

2.2.1. Элементы и батареи электрохимических систем указаны в табл. 155.

Таблица 155

Буква обозначения электрохимической системы	Положительный электрод	Электролит	Отрицательный электрод	Номинальное напряжение элемента, В	Максимальное напряжение разомкнутой цепи на элемент, В
—	Двуокись марганца	Хлористый аммоний, хлористый цинк	Цинк	1,50	1,725
A	Кислород	То же	То же	1,40	1,55
B	Однофтористый углерод	Органический	Литий	3,00	3,70
C	Двуокись марганца	То же	То же	3,00	3,70
E	Тионилхлорид	Безводный неорганический	»	3,60	3,90
G	Окись меди	Органический	»	1,50	2,30
L	Двуокись марганца	Гидроокись щелочного металла	Цинк	1,50	1,65
M	Окись ртути	То же	То же	1,35	1,37
N	Окись ртути и двуокись марганца	»	»	1,40	1,60
P	Кислород	»	»	1,40	1,68
S	Окись серебра (Ag <sub>2</sub> O)	»	»	1,55	1,63
T	Окись серебра (AgO, Ag <sub>2</sub> O)	»	»	1,55	1,87
U	Окись хрома	Органический	Литий	3,00	3,80

### 2.3. Условное обозначение габаритных размеров элементов

2.3.1. Условное обозначение габаритных размеров элементов указано в приложении 2.

### 2.4. Условное обозначение элементов и батарей

2.4.1. Условное обозначение элементов состоит из буквенного обозначения электрохимической системы, указанного в табл. 155, условного обозначения геометрической формы и габаритного размера элемента в соответствии с приложением 2.

В условном обозначении элементов могут быть буквы, обозначающие различные электрические характеристики: С — большая емкость, Р — большая мощность, S — стандартная емкость.

Примеры условного обозначения:

элемента R20 электрохимической системы двуокиси марганца — хлористый аммоний; хлористый цинк—цинк

Элемент R20;

элемента R20 электрохимической системы двуокись марганца—гидроокись щелочного металла—цинк, стандартной емкости

Элемент LR20S

2.4.2. Условное обозначение батарей состоит из условного обозначения элемента и через тире цифры, означающей количество параллельных элементов.

Если батарея содержит несколько секций, каждую секцию обозначают отдельно, при этом должна быть косая черта. В условном обозначении батарей могут быть буквы X или Y, обозначающие расположение элементов или контактов.

Примеры условного обозначения:

батареи, состоящей из трех последовательно соединенных элементов R12 электрохимической системы двуокись марганца—хлористый аммоний, хлористый цинк—цинк

Батарея 3R12;

батареи, состоящей из трех параллельно соединенных элементов R12 электрохимической системы двуокись марганца—хлористый аммоний, хлористый цинк—цинк

Батарея R12—3;

батареи, состоящей из двух параллельных групп элементов, каждая группа состоит из трех последовательно соединенных элементов R20 электрохимической системы двуокись марганца—хлористый аммоний, хлористый цинк—цинк

Батарея 3R20—2;

батареи, состоящей из двух секций, в которой одна секция содержит 60 последовательно соединенных элементов F20 электрохимической системы двуокись марганца—хлористый аммоний, хлористый цинк—цинк, а другая секция содержит две параллельные группы, каждая из которых состоит из двух последовательно соединенных элементов R14 электрохимической системы двуокись марганца—хлористый аммоний, хлористый цинк—цинк.

Батарея 60F20/2R14—2

2.4.3. Дополнительные требования к содержанию условного обозначения элементов и батарей должно быть указано в стандартах и технических условиях на изделия конкретных типов.

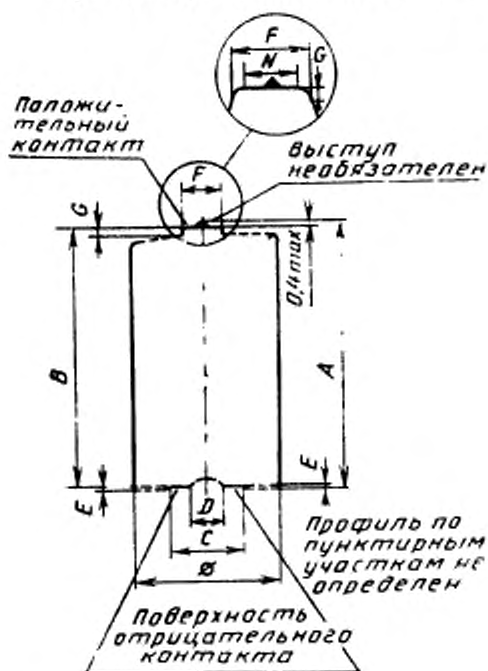
## ОБОЗНАЧЕНИЕ РАЗМЕРОВ ЭЛЕМЕНТОВ И БАТАРЕЙ НА ЧЕРТЕЖАХ

- A** — максимальная общая высота элемента или батареи;  
**B** — минимальное расстояние между плоскостями положительного и отрицательного контактов;  
**C** — минимальный внешний диаметр отрицательной плоской контактной поверхности;  
**D** — максимальный внутренний диаметр отрицательной плоской контактной поверхности;  
**E** — максимальное углубление отрицательной плоской контактной поверхности;  
**F** — максимальный диаметр положительного контакта в пределах указанной высоты выступа;  
**G** — минимальный выступ плоского положительного контакта;  
**K** — минимальный выступ плоского отрицательного контакта;  
**L** — максимальный диаметр отрицательного контакта в пределах указанной высоты выступа;  
**M** — минимальный диаметр плоского отрицательного контакта;  
**N** — минимальный диаметр плоского положительного контакта;  
 $\varnothing$  — максимальный и минимальный диаметр батареи.

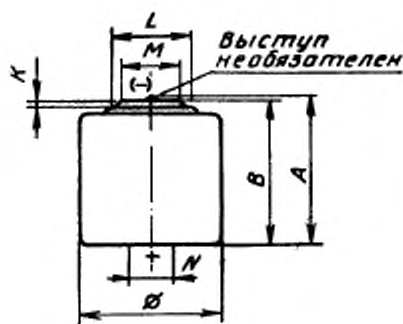
Допускаются углубления на отрицательной плоской контактной поверхности, обозначенные размерами **C** и **D**, для батарей с конфигурацией, приведенной на черт. 67, при условии, что батареи, соединенные последовательно, находятся между собой в электрическом контакте, и что расстояние между крайними контактами кратно расстоянию между контактами одной батареи.

Должны быть соблюдены следующие условия:  $C > F$ ;  $N > D$ ;  $G > E$ .

Пример определения некоторых форм батарей приведен на черт. 67.

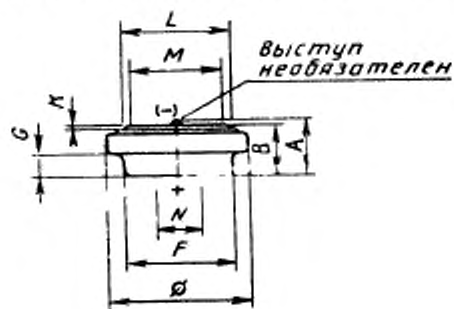


Черт. 67

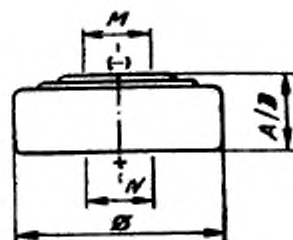


Черт. 68

Для батарей, соответствующих черт. 67, углубление на плоском отрицательном контакте не является обязательным. При этой форме отрицательной плоской контактной поверхности в нижней части батареи размеры  $A$  и  $B$  должны измеряться от этой поверхности и, следовательно, размер  $E$  равен нулю.



Черт. 69



Черт. 70

Разность высоты батарей и расстояния между контактами не должна превышать 0,1 мм.

Для батарей, соответствующих черт. 68—70 ни одна часть батарей не должна выступать за поверхность положительного контакта.

Использование профильного шаблона допускается для форм батарей, приведенных на черт. 70.

УСЛОВНОЕ ОБОЗНАЧЕНИЕ ГАБАРИТНЫХ РАЗМЕРОВ  
ЦИЛИНДРИЧЕСКИХ ЭЛЕМЕНТОВ

Таблица 156

Обозначение цилиндрических элементов	Размеры, мм			
	номинальные*		максимальные	
	Диаметр	Высота	Диаметр	Высота
R06	10,0	22,0	—	—
R03	—	—	10,5	44,5
R01	—	—	12,0	14,7
R0	11,0	19,0	—	—
R1	—	—	12,0	30,2
R3	13,5	25,0	—	—
R4	13,5	38,0	—	—
R6	—	—	14,5	50,5
R9	—	—	16,0	6,2
R10	—	—	21,8	37,3
R12	—	—	21,5	60,0
R14	—	—	26,2	50,0
R15	24,0	70,0	—	—
R17	25,5	17,0	—	—
R18	25,5	83,0	—	—
R19	32,0	17,0	—	—
R20	—	—	34,2	61,5
R22	32,0	75,0	—	—
R25	32,0	91,0	—	—
R26	32,0	105,0	—	—
R27	32,0	150,0	—	—
R40	—	—	67,0	172,0
R41	—	—	7,9	3,6
R42	—	—	11,6	3,6
R43	—	—	11,6	4,2
R44	—	—	11,6	5,4
R45	9,5	3,6	—	—
R48	—	—	7,9	5,4
R50	—	—	16,4	16,8
R51	16,5	50,0	—	—
R52	—	—	16,4	11,4
R53	—	—	23,2	6,1
R54	—	—	11,6	3,05
R55	—	—	11,6	2,1
R56	—	—	11,6	2,6
R57	—	—	9,5	2,7
R58	—	—	7,9	2,1
R59	—	—	7,9	2,6
R60	—	—	6,8	2,15
R61	7,8	39,0	—	—
R62	—	—	5,8	1,65
R63	—	—	5,8	2,15
R64	—	—	5,8	2,70

Обозначение цилиндрических элементов	Размеры, мм			
	номинальные*		максимальные	
	Диаметр	Высота	Диаметр	Высота
R65	—	—	6,8	1,65
R66	—	—	6,8	2,60
R67	—	—	7,9	1,65
R68	—	—	9,5	1,65
R69	—	—	9,5	2,10

\* Номинальные размеры указаны для элементов, применяющихся только в составе батарей.

### ВРЕМЕННОЕ УСЛОВНОЕ ОБОЗНАЧЕНИЕ ГАБАРИТНЫХ РАЗМЕРОВ ЦИЛИНДРИЧЕСКИХ ЭЛЕМЕНТОВ

Таблица 157

Временно- обозначение цилиндрических элементов	Максимальные размеры, мм		Временное обозначение цилиндричес- ких элементов	Максимальные размеры, мм	
	Диаметр	Высота		Диаметр	Высота
R0772	7,9	7,2	R2025	20,0	2,5
R1220	12,5	2,0	R2032	20,0	3,2
R1620	16,0	2,0	R2320	23,0	2,0
R2016	20,0	1,6	R2420	24,5	2,0
R2020	20,0	2,0	R2425	24,5	2,5
			R2430	24,5	3,0

**УСЛОВНОЕ ОБОЗНАЧЕНИЕ ГАБАРИТНЫХ РАЗМЕРОВ  
ПЛОСКИХ ЭЛЕМЕНТОВ**

Таблица 158

Обозначение плоских элементов	Размеры, мм			
	Диаметр	Длина	Ширина	Толщина
F15	—	14,5	14,5	3,0
F16	—	14,5	14,5	4,5
F20	—	24,0	13,5	2,8
F22	—	24,0	13,5	6,0
F24	23,0	—	—	6,0
F25	—	23,0	23,0	6,0
F30	—	32,0	21,0	3,3
F40	—	32,0	21,0	5,3
F50	—	32,0	32,0	3,6
F70	—	43,0	43,0	5,6
F80	—	43,0	43,0	6,4
F90	—	43,0	43,0	7,9
F92	—	54,0	37,0	5,5
F95	—	54,0	38,0	7,9
F100	—	60,0	45,0	10,4

**УСЛОВНОЕ ОБОЗНАЧЕНИЕ ГАБАРИТНЫХ РАЗМЕРОВ  
ПРЯМОУГОЛЬНЫХ ЭЛЕМЕНТОВ**

Таблица 159

Обозначение прямоугольных элементов	Размеры, мм					
	номинальные*			максимальные		
	Длина	Ширина	Высота	Длина	Ширина	Высота
S4	—	—	—	57,0	57,0	125,0
S6	57,0	57,0	150,0	—	—	—
S8	—	—	—	85,0	85,0	200,0
S10	95,0	95,0	180,0	—	—	—

\* Номинальные размеры указаны для элементов, применяющихся только в составе батарей.



ИНФОРМАЦИОННЫЕ ДАННЫЕ

1. Постановлением Государственного комитета СССР по стандартам от 26.04.89 № 1119 введен в действие государственный стандарт СССР, в качестве которого непосредственно применен международный стандарт МЭК 86—2 (1987), с 01.01.91
2. Введен впервые

Редактор *Т. И. Василенко*  
Технический редактор *Л. Я. Митрофанова*  
Корректор *О. Я. Чернецова*

Сдано в наб. 19.06.89 Подп. в печ. 22.11.89 5,0 усл. п. л. 5,13 усл. кр.-отт. 4,0 уч.-изд. л.  
Тир. 5000 Цена 20 к.

---

Ордена «Знак Почета» Издательство стандартов, 123557, Москва, ГСП,  
Новопресненский пер., 3.  
Калужская типография стандартов, ул. Московская, 256. Зак. 1328

**КОНТР ЭКЗ**  
Изменение № 1 ГОСТ 28125—89 Элементы и батареи первичные. Основные параметры и размеры

Утверждено и введено в действие Постановлением Государственного комитета СССР по управлению качеством продукции и стандартам от 07.05.90 № 1119

Дата введения 01.01.91

На обложке и первой странице под обозначением стандарта заменить обозначение: (МЭК 86—2—87) на (МЭК 86—2—87, СТ СЭВ 6699—89, СТ СЭВ 6700—89).

Пункт 1.1. Второй абзац исключить.

Пункты 1.61, 1.62, 1.63. Заменить значения:  $(2,38+0,39)$  мм на  $(2,38\pm 0,39)$  мм.

Пункт 2.3.1. Заменить слова: «приложении 2» на «приложении 1».

Пункт 2.4.1. Заменить слова: «приложением 2» на «приложением 1».

(Продолжение см. с. 190)

189

---

(Продолжение изменения к ГОСТ 28125—89)

Приложение 2. Наименование. Заменить слова: «Приложение 2» на «Приложение 1».

(ИУС № 8 1990 г.)