



**ГОСУДАРСТВЕННЫЙ СТАНДАРТ
СОЮЗА ССР**

КЛЕИ ПОЛИМЕРНЫЕ

ТЕРМИНЫ И ОПРЕДЕЛЕНИЯ

ГОСТ 28780—90

Издание официальное

40 коп. БЗ 8—90/566

**ГОСУДАРСТВЕННЫЙ КОМИТЕТ СССР ПО УПРАВЛЕНИЮ
КАЧЕСТВОМ ПРОДУКЦИИ И СТАНДАРТАМ**

Москва

КЛЕИ ПОЛИМЕРНЫЕ

Термины и определения

Synthetic adhesives.
Terms and definitions

ГОСТ

28780—90

ОКСТУ 2201

Дата введения 01.01.92

Настоящий стандарт устанавливает термины и определения понятий, относящихся к полимерным клеям.

Термины, установленные настоящим стандартом, обязательны для применения во всех видах документации и литературы, входящих в сферу работ по стандартизации или использующих результаты этих работ.

1. Стандартизованные термины с определениями приведены в табл. 1.

2. Для каждого понятия установлен один стандартизованный термин. Применение терминов—синонимов стандартизованного термина не допускается. Недопустимые к применению термины—синонимы приведены в табл. 1 в качестве справочных и обозначены пометой «Ндп».

2.1. Для отдельных стандартизованных терминов в табл. 1 приведены в качестве справочных краткие формы, которые разрешается применять в случаях, исключающих возможность их различного толкования.

2.2. Приведенные определения можно при необходимости изменять, вводя в них производные признаки, раскрывая значения используемых в них терминов, указывая объекты, входящие в объем определяемого понятия. Изменения не должны нарушать объем и содержание понятий, определенных в данном стандарте.

2.3. В случаях, когда в термине содержатся все необходимые и достаточные признаки понятия, определение не приведено и, в графе «Определение» поставлен прочерк.

2.4. В табл. 1 к терминам 50, 51, 52, 53 и 54 приведены иллюстрации.

Издание официальное

© Издательство стандартов, 1991

Настоящий стандарт не может быть полностью или частично воспроизведен, тиражирован и распространен без разрешения Госстандарта СССР

2.5. В табл. 1 в качестве справочных приведены иноязычные эквиваленты для ряда стандартизованных терминов на немецком (D), английском (E) и французском (F) языках.

3. Алфавитные указатели содержащихся в стандарте на русском языке и их иноязычных эквивалентов приведены в табл. 2—5.

4. Термины и определения общетехнических понятий, необходимые для понимания стандарта, приведены в справочном приложении.

5. Стандартизованные термины набраны полужирным шрифтом, их краткая форма — светлым, а недопустимые синонимы — курсивом.

Таблица 1

Термин	Определение
--------	-------------

ОБЩИЕ ПОНЯТИЯ

1. Полимерный клей Клей D. Leim E. Adhesive F. Adhésif	Полимер или полимер с различными ингредиентами, способный соединять материалы посредством адгезии и когезии
2. Склеиваемый материал Неп. Субстрат D. Füge teil E. Adherend F. Substrat	Материал, который соединяется с другим материалом склеиванием
3. Поверхность склеивания D. Klebefläche E. Bond line	Поверхность раздела между клеем и склеиваемым материалом
4. Обработка поверхности перед склеиванием D. Klebflächenverbehandlung E. Surface preparation	Подготовка поверхности перед склеиванием, производимая физическими, химическими и механическими методами
5. Подложка для нанесения клея Подложка E. Substrate F. Support	Составная часть изделия, служащая для нанесения клея
6. Клеевой слой D. Klebschicht E. Adhesive layer	Клей, нанесенный на подложку
7. Клеевой подслоя D. Haftvermittler E. Primer F. Primaire	Клеевое покрытие, образованное на поверхности подложки, предшествующее нанесению клеевого слоя перед склеиванием, для повышения адгезии

Термин	Определение
8. Клеевое соединение Ндп. Клеевое соединение E. Adhesive joint, assembly, bonding joint	Соединение частей изделия склеиванием
9. Клеевой шов D. Klebfuge E. Glue line F. Joint de colle	Клеевой слой между поверхностями склеенных материалов
10. Прочность клеевого соединения Прочность D. Festigkeit E. Bond strength F. Résistance	Разрушающее напряжение, определяемое приложенным усилием, приведенным к геометрическим размерам клеевого шва
11. Упаковка клея E. Packing	Составляющие части клея, поставляемые отдельно и смешиваемые перед применением
12. Жизнеспособность клея Жизнеспособность Ндп. Срок хранения D. Torkzeit E. Working life, pot life F. Vie on pot	Время, в течение которого клей, полученный смешением отдельных упаковок непосредственно перед применением, пригоден для нанесения и склеивания с заданными качественными показателями
13. Срок хранения клея Срок хранения D. Lagerbeständigkeit E. Shelf life F. Délai de conservation	Время, в течение которого клей или его отдельные упаковки сохраняет заданные качественные показатели
14. Время открытой выдержки клея D. Wartezeit offen E. Open time F. Temps ouvert	Интервал времени от нанесения клея до соединения склеиваемых поверхностей в условиях окружающей среды
15. Массовая доля нелетучих веществ в клее D. Feststoffgehalt E. Solids content	Содержание нелетучих веществ определенное после нагревания клея до постоянной массы
16. Время схватывания клея D. Abbindezeit E. Setting time F. Temps de prise	Минимальное время, в течение которого образуется клеевое соединение

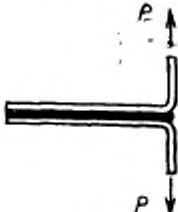
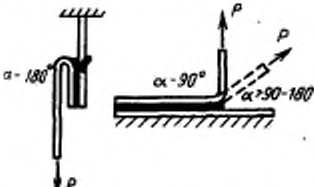
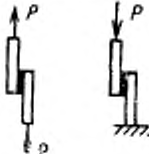
Термины	Определение
17. Отверждение клея Отверждение E. Cure F. Durcissement	Изменение физико-химических свойств клея в клеевом соединении путем химической реакции полимеризации или поликонденсации под воздействием давления, тепла, облучения, химических добавок, направленное на достижение заданной прочности
18. Температура отверждения клея E. Cure temperature	—
19. Время отверждения клея E. Cure time	—
20. Затвердевание клея Затвердевание D. Abbindung E. Setting F. Prise de l'adhesif	Изменение агрегатного состояния клея переходом из жидкого в твердое под действием физических факторов, направленное на достижение заданной прочности
21. Температура затвердевания клея E. Setting temperature F. Température de durcissement	—
22. Время затвердевания клея D. Abbindezeit E. Setting time	—
23. Усадка клевого шва Усадка E. Shrinkage F. Retrait	Уменьшение объема клея после отверждения или затвердевания
24. Непроклей E. Starved joint	Дефект клевого шва, при котором недостаточное количество клея или его неравномерное нанесение не обеспечивает заданной прочности склеивания
25. Сушка клевого слоя D. Trocknen E. Drying F. Séchage	Удаление летучих веществ из клевого слоя при нагреве перед склеиванием
26. Температура сушки клевого слоя E. Drying temperature F. Température de séchage	—
27. Время сушки клевого слоя E. Drying time F. Temps de séchage	—

Термин	Определение
28. Компонент клея D. Komponenten E. Component F. Composant	Исходное вещество для получения клея
29. Основа клея F. Matière de base	Полимеры или их смеси, придающие клею основные физико-химические свойства

ВИДЫ ПОЛИМЕРНЫХ КЛЕЕВ

30. Термопластичный клей E. Thermoplastic adhesive	Клей, способный неоднократно размягчаться при нагревании и затвердевающий при охлаждении
31. Клей-расплав D. Schmelzklebstoff E. Hot-melt adhesive	Термопластичный клей, который переходит при нагревании в вязко-текучее состояние и обеспечивает склеивание при затвердевании путем охлаждения
32. Термосетящийся клей E. Thermosetting adhesive	Клей, способный необратимо подвергаться отверждению
33. Клей холодного отверждения E. Cold-setting adhesive F. Adhésif durcissable à température ambiante (à froid)	Клей, который отверждается без нагревания
34. Клей горячего отверждения E. Hot-setting adhesive F. Adhésif durcissant à chaud	Клей, который отверждается при нагревании
35. Контактный клей D. Kontaktklebstoff E. Contact adhesive F. Adhésif de contact	Клей, который образует клеевое соединение без длительного приложения давления
36. Липкий клей D. Haftkleben E. Pressure-sensitive adhesive	Клей, обладающий постоянной липкостью и мгновенно склеивающийся при приложении давления
37. Липкая лента E. Tape	Лента с нанесенным на нее липким клеем
38. Анаэробный клей E. Anaerobic adhesive F. Adhésif anaérobic	Клей, который отверждается в отсутствие кислорода
39. Дисперсионный клей D. Dispersionsklebstoff E. Dispersion adhesive F. Adhésif en dispersion	Клей в виде диспергированных полимеров в жидкости Примечание. Если дисперсионной средой является вода, то клей называется вододисперсионным

Термин	Определение
40. Растворный клей D. Lösungsmittelklebstoff E. Solvent adhesive F. Adhésif liquide	Клей в виде раствора полимеров в летучей жидкости Примечание. Если в качестве жидкости применяется вода, то клей называется водорастворимым
41. Клей, активируемый растворителем D. Lösungsmittelaktivierkleben E. Solvent activated adhesive	Клей, приобретающий способность склеивать перед использованием путем смачивания его поверхности растворителем Примечание. В тех случаях, когда смачивание производится водой, клей называется водоактивируемым
42. Термоактивируемый клей E. Heat activated adhesive	Клей, приобретающий способность склеивать при нагревании
43. Капсулированный клей E. Encapsulated adhesive F. Adhésif encapsulé	Клей, отдельные компоненты которого заключены в предохранительную оболочку во избежание преждевременного отверждения
44. Пленочный клей D. Klebstoff-film E. Film adhesive F. Adhésif en film	Отверждающийся клей в виде пленки
45. Вспенивающийся клей E. Foaming adhesive F. Adhésif expansible	Клей, при применении обеспечивающий увеличение объема клеевого шва
46. Одноупаковочный клей Ндп. Однокомпонентный клей E. One-packed adhesive F. Adhésif monocomposant	—
47. Двухупаковочный клей Ндп. Двухкомпонентный клей E. Two-packed adhesive F. Adhésif à deux composants	Клей, поставляемый двумя отдельными частями, которые смешиваются непосредственно перед употреблением. Примечание. При поставке клея более чем в двух частях, клей называется соответственно по количеству упаковок
48. Клей-герметик E. Gap-felling adhesive	Клей для герметизации швов и зазоров
49. Порошкообразный клей E. Powder adhesive F. Adhésif en poudre	Сухой клей в виде измельченной смеси исходных компонентов

Термин	Определение
ВИДЫ ПРОЧНОСТИ КЛЕВЫХ СОЕДИНЕНИЯ	
<p>50. Прочность клеевого соединения при расслаивании Прочность при расслаивании E. Cleavage strength F. Résistance au pelage</p>	<p>Разрушающая нагрузка клеевого соединения наложенных гибких подложек при приложении с одного конца растягивающего усилия перпендикулярно к плоскости подложек и приведенного к ширине клеевого шва</p> 
<p>51. Прочность клеевого соединения при отслаивании Прочность при отслаивании E. Peel strength F. Résistance au pelage</p>	<p>Разрушающая нагрузка клеевого соединения наложенных гибкой и жесткой подложек при приложении усилия под углом от 90° до 180° к продольной оси жесткой подложки и приведенная к ширине клеевого шва</p> 
<p>52. Прочность клеевого соединения при сдвиге Прочность при сдвиге E. Longitudinal shear strength F. Résistance au cisaillement longitudinal</p>	<p>Разрушающее напряжение клеевого соединения внахлест при приложении усилия под углом 180° к плоскости клеевого шва и приведенное к площади</p> 

Термин	Определение
<p>53. Прочность клеевого соединения при равномерном отрыве Прочность при отрыве E. Tensile uniform strength F. Résistance à la traction</p> <p>uniforme perpendiculaire</p>	<p>Примечание. Термин распространяется на клеевые соединения встык при кручении</p>  <p>Разрушающее напряжение клеевого соединения встык при приложении растягивающего усилия перпендикулярно к плоскости клеевого шва и приведенное к его площади</p> 
<p>54. Прочность клеевого соединения при неравномерном отрыве Прочность при неравномерном отрыве E. Tensile uneven strength F. Résistance à la traction non-uniforme perpendiculaire</p>	<p>Разрушающая нагрузка клеевого соединения встык при приложении изгибающего усилия по плоскости клеевого шва и приведенное к его ширине</p>   

АЛФАВИТНЫЙ УКАЗАТЕЛЬ ТЕРМИНОВ НА РУССКОМ ЯЗЫКЕ

Таблица 2

Термин	Номер термина
Время затвердевания клея	22
Время отверждения клея	19
Время сушки клеевого слоя	27
Время схватывания клея	16
Время открытой выдержки клея	14
Доля нелетучих веществ в клее массовая	15
Жизнеспособность	12
Жизнеспособность клея	12
Затвердевание	20
Затвердевание клея	20
Клей	1
Клей анаэробный	38
Клей, активируемый растворителем	41
Клей вспенивающийся	45
Клей горячего отверждения	34
Клей-герметик	48
Клей двухкомпонентный	47
Клей двухупаковочный	47
Клей дисперсионный	39
Клей контактный	35
Клей капсулированный	43
Клей липкий	36
Клей однокомпонентный	46
Клей одноупаковочный	46
Клей полимерный	1
Клей порошкообразный	49
Клей пленочный	44
Клей расплав	31
Клей растворный	40
Клей термоактивируемый	42
Клей термопластичный	30
Клей терморезистивный	32
Клей холодного отверждения	33
Компонент клея	28
Лента липкая	37
Материал склеиваемый	2
Непроклей	24
Обработка поверхности перед склеиванием	4
Основа клея	29
Отверждение	17
Отверждение клея	17
Поверхность склеивания	3
Подложка	5
Подложка для нанесения клея	5
Подслой клеевой	7
Прочность	10
Прочность клеевого соединения	10
Прочность при отрыве	53
Прочность клеевого соединения при равномерном отрыве	53

Термин	Номер термина
Прочность клеевого соединения при неравномерном отрыве	54
Прочность при неравномерном отрыве	54
Прочность клеевого соединения при расслаивании	50
Прочность при расслаивании	50
Прочность клеевого соединения при отслаивании	51
Прочность при отслаивании	51
Прочность клеевого соединения при сдвиге	52
Прочность при сдвиге	52
Слой клеевой	6
Соединение клеевое	8
Соединение клеевое	8
Срок хранения	13
Срок хранения клея	13
Субстрат	2
Сушка клеевого слоя	25
Температура затвердевания клея	21
Температура отверждения клея	18
Температура сушки клеевого слоя	26
Упаковка клея	11
Усадка	23
Усадка клеевого шва	23
Шов клеевой	9

АЛФАВИТНЫЙ УКАЗАТЕЛЬ ТЕРМИНОВ НА НЕМЕЦКОМ ЯЗЫКЕ

Таблица 3

Термин	Номер термина
Abbindezeit	16, 22
Abbindung	20
Dispersionsklebstoff	39
Festigkeit	10
Feststoffgehalt	15
Fügeteil	2
Haftkleben	36
Haftvermittler	7
Klebefläche	3
Klebeflächenvorbehandlung	4
Klebfuge	9
Klebschicht	6
Klebstoff-film	44
Komponenten	28
Kontaktklebstoff	35
Lagerbestandigkeit	13
Leim	1

Продолжение табл. 3

Термин	Номер термина
Lösungsmittelactivierkleben	41
Lösungsmittelklebstoff	40
Schmelzklebstoff	31
Torizeit	12
Trocknen	25
Wartezeit offen	14

АЛФАВИТНЫЙ УКАЗАТЕЛЬ ТЕРМИНОВ НА АНГЛИЙСКОМ ЯЗЫКЕ

Таблица 4

Термин	Номер термина
Adherend	2
Adhesive	1
Adhesive joint	8
Adhesive layer	6
Anaerobic adhesive	38
Assembly	8
Bond line	3
Bond strength	8
Bonding joint	10
Cleavage strength	50
Cold-setting adhesive	33
Component	28
Contact adhesive	35
Cure	17
Cure temperature	18
Cure time	19
Dispersion adhesive	39
Drying	25
Drying temperature	26
Drying time	27
Encapsulated adhesive	43
Film adhesive	44
Foaming adhesive	45
Gap-filling adhesive	48
Glue line	9
Heat activated adhesive	42
Hot-melt adhesive	31
Hot-setting adhesive	34
Longitudinal shear strength	52
One-packed adhesive	46
Open time	14
Packing	11
Peel-strength	51
Pot life	12
Powder adhesive	49

Термин	Номер термина
Pressure-sensitive adhesive	36
Primer	7
Setting	20
Setting temperature	21
Setting time	16, 22
Shelf life	13
Shrinkage	23
Solids content	15
Solvent-activated adhesive	41
Solvent adhesive	40
Starved joint	24
Substrate	5
Surface preparation	4
Tape	37
Tensile uneven strength	54
Tensile uniform strength	53
Thermoplastic adhesive	30
Thermosetting adhesive	32
Two-packed adhesive	47
Working life	12

АЛФАВИТНЫЙ УКАЗАТЕЛЬ ТЕРМИНОВ НА ФРАНЦУЗСКОМ ЯЗЫКЕ

Таблица 5

Термин	Номер термина
Adhésif	1
Adhésif à deux composants	47
Adhésif anaerobic	38
Adhésif de contact	35
Adhésif durcissable à température ambiante (à froid)	33
Adhésif durcissant à chaud	34
Adhésif encapsulé	43
Adhésif en dispersion	39
Adhésif en film	44
Adhésif en poudre	49
Adhésif expansible	45
Adhésif liquide	40
Adhésif monocomposant	46
Assemblage	8
Composant	28
Délai de conservation	13
Durcissement	17
Joint de colle	9
Matière de base	29
Primaire	7

Продолжение табл. 5

Термин	Номер термина
Prise de l'adhésif	20
Résistance	10
Résistance à la traction non-uniform perpendiculaire	54
Résistance à la traction uniform perpendiculaire	53
Résistance au cisaillement longitudinal	52
Résistance au pelage	50, 51
Retrait	23
Séchage	25
Substrat	2
Support	5
Température de durcissement	21
Température de séchage	26
Temps de prise	16
Temps de séchage	27
Temps ouvert	14
Vie en pot	12

ТЕРМИНЫ И ОПРЕДЕЛЕНИЯ ОБЩЕТЕХНИЧЕСКИХ ПОНЯТИЙ,
ПРИМЕНЯЕМЫХ В СТАНДАРТЕ

Термин	Определение
1. Адгезия	Поверхностное явление, приводящее к сцеплению между приведенными в соприкосновение разнородными материалами под действием физико-химических сил
2. Когезия	Сцепление молекул внутри материала под действием сил притяжения
3. Слипание	Нежелательное склеивание материалов
4. Ингредиент клея	Составная часть клея, которая вводится для придания ему требуемых свойств и облегчения переработки Примечание. Основными группами ингредиентов являются: растворители, отвердители, наполнители, пластификаторы, стабилизаторы, замедлители, ускорители отверждения, агенты липкости.
5. Соединения встык	Соединение, получаемое путем закрепления двух поверхностей, которые перпендикулярны основной поверхности соединяемых материалов
6. Соединение внахлест	Соединение, получаемое путем частичного наложения одного материала на другой и закрепления участка наложения
7. Антиадгезионный материал	Материал, который препятствует слипанию

ИНФОРМАЦИОННЫЕ ДАННЫЕ

- 1. РАЗРАБОТАН И ВНЕСЕН** Министерством химической и нефтехимической промышленности СССР, НПО «Полимерклей»

РАЗРАБОТЧИКИ

С. С. Геворкян, Г. Б. Степанян, канд. техн. наук (руководитель темы), С. Б. Киракосян (руководитель темы), Р. З. Алексанян, канд. хим. наук, С. С. Никогосян

- 2. УТВЕРЖДЕН И ВВЕДЕН В ДЕЙСТВИЕ** Постановлением Государственного комитета СССР по управлению качеством продукции и стандартам от 12.12.90 № 3119
- 3. Срок первой проверки** 1997 г.
- 4. Стандарт соответствует** международному стандарту ИСО 472—88 в части полимерных клеев
- 5. ВВЕДЕН ВПЕРВЫЕ**

Редактор *Р. Г. Говердовская*
Технический редактор *Л. Я. Митрофанова*
Корректор *Л. В. Малявская*

Сдано в наб. 16.01.91 Подл. в печ. 01.03.91 1,0 усл. п. л. 1,13 усл. кр.-отт. 0,99 уч.-изд. л.
Тир. 13000 Цена 40 к.

Ордена «Знак Почета» Издательство стандартов, 123557, Москва, ГСП,
Новопрессненский пер., 3.
Калужская типография стандартов, ул. Московская, 256, Зах. 82