

ГОСТ 28637—90

МЕЖГОСУДАРСТВЕННЫЙ СТАНДАРТ

---

# ИЗДЕЛИЯ ЩЕТИННО-ЩЕТОЧНЫЕ

## МЕТОДЫ КОНТРОЛЯ

Издание официальное

БЗ 9—2004



Москва  
Стандартинформ  
2000

**МЕЖГОСУДАРСТВЕННЫЙ СТАНДАРТ****ИЗДЕЛИЯ ЩЕТИННО-ЩЕТОЧНЫЕ****Методы контроля**Bristle brush articles.  
Control methods**ГОСТ**  
**28637—90**МКС 59.140.35  
ОКСТУ 9677Дата введения 01.07.91

Настоящий стандарт распространяется на щетинно-щеточные изделия и устанавливает:  
методы контроля показателей назначения;  
методы контроля показателей надежности;  
методы контроля показателей уровня исполнения.  
Коды ОКП приведены в приложении.

**1. МЕТОДЫ ОТБОРА ОБРАЗЦОВ**

Методы отбора образцов — по ОСТ 17—290.

**2. МЕТОДЫ КОНТРОЛЯ ПОКАЗАТЕЛЕЙ НАЗНАЧЕНИЯ**

2.1. Для контроля размеров изделия применяют:  
линейку металлическую по ГОСТ 427;  
штангенциркуль по ГОСТ 166;  
рулетку по ГОСТ 7502;  
микрометр по ГОСТ 6507;  
калибры.

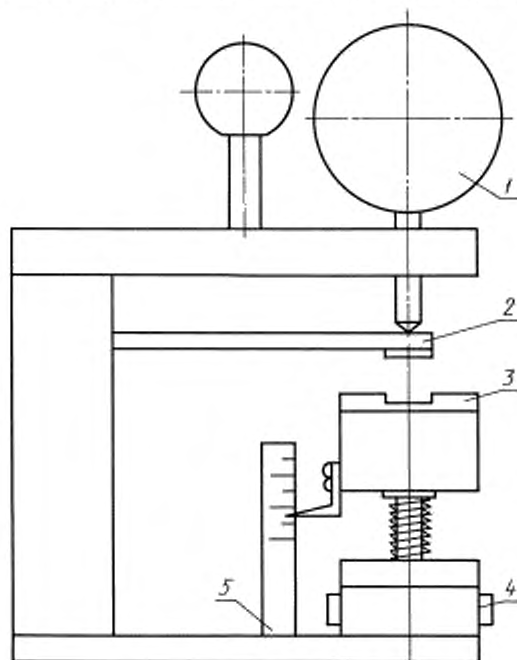
**2.1.1. Проведение контроля**

Контроль линейных размеров проводят средствами измерений, обеспечивающими точность, указанную в конструкторской документации на конкретное изделие.

2.2. Контроль массы проводят на весах по ГОСТ 29329.

2.3. Контроль жесткости зубных щеток проводят на устройстве для определения жесткости зубных щеток (конструкции Рижского политехнического института) (см. чертеж).

## Устройство для определения жесткости щеточного поля зубных щеток



1 — индикатор часового типа; 2 — измерительная балка; 3 — каретка; 4 — винт; 5 — линейка

## 2.3.1. Проведение контроля:

измерить высоту кустов после подстрижки;

установить индикатор 1 над измерительной балкой 2 до легкого касания, циферблат индикатора установить на нулевой отметке;

винтом 4 установить каретку 3 в нижнее положение;

вставить щетку в паз каретки 3;

вращением винта 4 поднять каретку до легкого прикосновения щетки с измерительной балкой.

Снять показания с линейки 5;

установить шкалу индикатора 1 на ноль;

вынуть щетку;

переместить каретку вверх на  $1/3$ — $1/2$  высоты куста (смотреть по линейке);

продвинуть щетку по пазу на всю длину рабочей части между кареткой и измерительной балкой,

снять отсчет по индикатору.

2.3.2. Оценка результатов — по ГОСТ 6388.

## 3. МЕТОДЫ КОНТРОЛЯ ПОКАЗАТЕЛЕЙ НАДЕЖНОСТИ

3.1. Для контроля прочности крепления и соединения частей и деталей изделия, а также контроля прочности крепления кустов в рабочей части бытовых, зубных, технических щеток, щеток для клеения применяют:

разрывную машину или динамометр, обеспечивающие приложение необходимой статической нагрузки; скорость перемещения подвижного зажима разрывной машины 50 мм/мин.

Шкала нагрузок разрывной машины должна подбираться так, чтобы прилагаемая нагрузка находилась от 20 % до 80 % максимального значения шкалы;

комплект приспособлений любой конструкции, обеспечивающих необходимое закрепление куста рабочей части, и зажим изделия.

## 3.1.1. Проведение контроля

Щетку закрепляют в приспособлении.

Отдельно взятый куст подвергают воздействию нагрузки в соответствии с нормативно-технической документацией на изделие.

Контролю должны подвергаться не менее 10 кустов, расположенных в разных рядах щетки.

В щетках ручной кустопосадки контролю подвергают кусты, расположенные с интервалом в два куста друг от друга.

### 3.1.2. Оценка результатов

За результат контроля одного изделия принимают среднеарифметическое результатов проведенных испытаний.

### 3.2. Контроль прочности крепления:

**волосая часть в кистях: художественных, для клеения, технических, для бритвы, ершах;**

**обоймы в кистях: художественных, для клеения, технических;**

**ручки в ершах**

3.2.1. Для контроля применяют разрывные машины и приспособления в соответствии с п. 3.1.

3.2.2. Проведение контроля

Изделие зажимают в приспособлении, волосая пучок, обойму подвергают воздействию нагрузки в соответствии с нормативно-технической документацией на изделие.

При контроле кистей для бритвы, флейцевых художественных и ершей волосая пучок диаметром 5 мм вставляют в отверстие патрона, при помощи подвижного конуса закрепляют в нем и подвергают воздействию нагрузки.

Контроль прочности крепления ручки ерша проводят в следующей последовательности:

ерш зажимают в специальном приспособлении и подвергают ручку воздействию нагрузки.

### 3.3. Контроль прочности зубной щетки на ударный изгиб

3.3.1. Для контроля применяют маятниковый копер типа КМ-0,5 по ГОСТ 10708.

Допускается контроль прочности колодки проводить на копрах других типов, обеспечивающих приложение необходимой нагрузки.

3.3.2. Проведение контроля

Колодку зубной щетки вставляют в паз копра, затем опускают маятник.

3.3.3. Оценка результатов

За результат прочности колодки на ударный изгиб принимают величину затраченной энергии на разрушение колодки щетки в месте наименьшего сечения.

**3.4. Методы контроля на водостойкость и термостойкость бытовых щеток, художественных кистей, кистей и щеток для клеения, ершей, кистей для бритвы индивидуального пользования, щеток и кистей технических с рабочей частью из щетины, волоса или искусственного волокна**

3.4.1. Для контроля применяют:

плитку электрическую по ГОСТ 14919 или другой прибор (устройство, приспособление) с закрытой спиралью, позволяющий поддерживать заданную температуру;

сосуд по ГОСТ 25336;

термометр по ГОСТ 28498;

воду водопроводную;

разрывные машины и приспособления в соответствии с п. 3.1.

3.4.2. Проведение контроля

Изделие погружают в воду и испытывают в соответствии с режимами проведения испытаний, указанными в таблице.

| Щетинно-щеточные изделия  | Температура воды, °С |             | Продолжительность испытания, ч |
|---|----------------------|-------------|--------------------------------|
|   | Номиц.               | Пред. откл. |                                |
| Щетки бытовые:  |                      |             |                                |
| для мытья рук с колодкой из древесины   | 95                   |             | 2                              |
| для мытья посуды, бидонов, овощей, бочек, ванн для окраски волос, бровей, ресниц, банная, швабра, полумойная (палубная), столомойная, бельевая, конская, для мытья рук с колодкой из пластмассы | 70                   | ± 5         | 2                              |
| для мытья автомашин, унитазов   | 40                   |             | 4                              |
| Кисти художественные, кисти и щетки для клеения   | 50                   |             | 1                              |

| Щетинно-щеточные изделия                               | Температура воды, °С |             | Продолжительность испытания, ч |
|--|----------------------|-------------|--------------------------------|
|  | Номин.               | Пред. откл. |                                |
| Ерши   | 70                   |             | 2                              |
| Кисти для бритья индивидуального пользования           | 70                   |             | 0,085                          |
| Щетки и кисти технические                              | 70                   |             | 2                              |
| Щетки и кисти технические, используемые в горячей воде | 90                   |             | 1                              |

Примечание. Показатели водостойкости и термостойкости установлены для изделий с рабочей частью из щетины, волоса или искусственного волокна.

3.4.3. После проведения контроля стойкости щетинно-щеточных изделий на водостойкость и термостойкость изделие высушивают при температуре  $(20 \pm 5) ^\circ\text{C}$ , в течение 24 ч, после чего проводят контроль внешнего вида и контроль прочности крепления рабочей части или волосяного пучка.

3.4.4. При проведении контроля на прочность крепления рабочей части щеток с колодками из древесины колодки должны быть высушены до влажности 15 % — 18 %.

### 3.5. Контроль щетинно-щеточных изделий на стойкость к воздействию агрессивной среды

3.5.1. Контроль на стойкость ершей и бытовых щеток с рабочей частью из синтетической щетины к чистящим (моющим) средствам

3.5.2. Для контроля применяют:

чистящее средство «Жемчуг» по ТУ 6—15—1313;

чистящее средство «Санитарный» по ТУ 6—15—1039;

воду водопроводную;

сосуд по ГОСТ 25336;

разрывные машины и приспособления в соответствии с п. 3.1.

Допускается использовать другие моющие или чистящие средства, создающие агрессивную среду. Не допускается применение концентрированных кислот и щелочей, а также средств, содержащих соляную и муравьиную кислоты.

3.5.3. Контроль ершей

Растворить 20—25 г (около 2 столовых ложек) чистящего средства «Жемчуг» в 2,0—2,5 дм<sup>3</sup> воды температурой  $(20 \pm 5) ^\circ\text{C}$ . В полученном растворе рабочую часть ерша выдерживают в течение 2 ч. После окончания обработки ерш промывают водой.

Далее проведение испытаний в соответствии с п. 3.3.4.

3.5.4. Контроль бытовых щеток

На загрязненную поверхность наносят чистящее средство «Санитарный» и оставляют на 20 мин, после чего проводят ее обработку щеткой в течение 3 мин. После окончания обработки щетку моют водой температурой 40—45 °С. Испытание повторяют до 2 ч воздействия агрессивной среды.

Далее проведение испытаний в соответствии с п. 3.3.4.

3.5.5. Допускается при применении других чистящих (моющих) средств условия контроля изменять с учетом инструкции по применению чистящего или моющего средства, указанной на этикетке моющего или чистящего средства. Откорректированная методика должна быть установлена в программе приемочных испытаний.

### 3.6. Контроль на стойкость к керосину и скипидару художественных кистей

3.6.1. Для контроля применяют:

керосин для технических целей по ОСТ 38.01408;

скипидар живичный по ГОСТ 1571;

сосуд по ГОСТ 25336;

разрывные машины и приспособления в соответствии с п. 3.1.

3.6.2. Проведение контроля

Рабочую часть кисти погружают в керосин и выдерживают в течение 8 ч. После извлечения из керосина кисть промывают водой и сушат в течение 24 ч при температуре  $(20 \pm 5) ^\circ\text{C}$ .

Затем таким же образом рабочую часть кисти в течение 1 ч испытывают на стойкость к воздействию скипидара.

Далее проведение контроля в соответствии с п. 3.3.4.

### **3.7. Контроль на стойкость к бензину и керосину технических щеток и кистей**

3.7.1. Для контроля применяют:

бензин по ГОСТ 8505;

керосин для технических целей по ОСТ 38.01408;

сосуд по ГОСТ 25336;

разрывные машины и приспособления в соответствии с п. 3.1.

3.7.2. Проведение контроля

Щетку или кисть погружают в бензин и выдерживают в течение 8 ч. При испытании рабочая часть изделия должна быть полностью погружена в агрессивную среду. После извлечения из бензина изделие промывают водой, сушат в течение 24 ч при температуре  $(20 \pm 5) ^\circ\text{C}$ .

Затем таким же образом изделие испытывают на стойкость к воздействию керосина.

Далее проведение контроля в соответствии с п. 3.3.4.

### **3.8. Контроль на стойкость к формалину и соде кистей для бритвы массового пользования**

3.8.1. Для контроля применяют:

плитку электрическую по ГОСТ 14919 или другой прибор (устройство, приспособление) с закрытой спиралью, позволяющий поддерживать заданную температуру;

сосуд по ГОСТ 25336;

термометр по ГОСТ 28498;

воду водопроводную;

раствор кальцинированной соды массовой долей 2 % по ТУ 6—18—171;

раствор формалина массовой долей 4 % по ГОСТ 1625;

разрывные машины и приспособления в соответствии с п. 3.1.

3.8.2. Проведение контроля

Кисти замачивают на 2 ч в растворе формалина массовой долей 4 %. Затем кисти промывают и проводят мытье в стиральных барабанах в растворе соды массовой долей 2 % температурой  $(50 \pm 5) ^\circ\text{C}$  в течение 10 мин при постоянном вращении барабана.

После мытья в соде раствор сливают и кисти моют в воде температурой  $(75 \pm 5) ^\circ\text{C}$  до исчезновения муты. Отсутствие помутнения воды контролируют путем опускания кисти в стакан с чистой горячей водой.

Вымытые кисти подвергают дальнейшей обработке водой температурой  $(75 \pm 5) ^\circ\text{C}$  в течение 1 ч. Через 30 мин кисти тщательно вращают в барабане.

Далее проведение контроля в соответствии с п. 3.3.4.

Допускается испытания кистей для бритвы массового пользования проводить в соответствии с Инструкцией по обеззараживанию кистей для бритвы массового пользования, утвержденной санитарными органами здравоохранения республики.

### **3.9. Контроль на стойкость лакокрасочного покрытия бытовых щеток для детей к влажной обработке**

3.9.1. Для контроля применяют:

плитку электрическую по ГОСТ 14919 или другой прибор (устройство, приспособление) с закрытой спиралью, позволяющий поддерживать заданную температуру;

сосуд по ГОСТ 25336;

термометр по ГОСТ 28498;

мыльный раствор ( $3 \text{ г/дм}^3$ ).

3.9.2. Проведение контроля

Щетку погружают на 3 мин в мыльный раствор температурой  $(60 \pm 5) ^\circ\text{C}$ . После сушки при температуре  $(20 \pm 5) ^\circ\text{C}$  в течение 24 ч покрытие не должно отслаиваться.

## **4. МЕТОДЫ КОНТРОЛЯ ПОКАЗАТЕЛЕЙ УРОВНЯ ИСПОЛНЕНИЯ**

4.1. Для контроля внешнего вида применяют:

стол контроля ОТК;

образец-эталон изделия.

4.1.1. Проведение контроля

Контроль проводят осмотром изделий невооруженным глазом в помещении освещенностью не менее 300 лк на расстоянии 25 см от контролируемой поверхности.

Необходимость применения оптических приборов с указанием кратности увеличения должна быть оговорена в технической документации на изделие.

**4.2. Контроль наличия черных волосков в рабочей части зубной щетки**

Контролю подвергают зубные щетки с рабочей частью из свиной обработанной щетины.

4.2.1. Проведение контроля

Контроль наличия черных волосков в зубной щетке должен проводиться путем подсчета их в рабочей части щетки.

**4.3. Контроль качества обработки рабочей части зубной щетки**

Контролю подвергают зубные щетки с рабочей частью из синтетического волокна.

4.3.1. Для проведения контроля применяют:

лупу среднего увеличения по ГОСТ 25706;

стол контроля ОТК;

образец-эталон изделия.

4.3.2. Проведение контроля

Рабочая часть зубной щетки рассматривается под лупой

**4.4. Контроль допуска прямолинейности деревянных ручек художественных кистей и кистей для клеення**

Контроль проводится на ручках, имеющих прямолинейные образующие.

4.4.1. Для проведения контроля применяют:

поверочную плиту по ГОСТ 10905 или линейку по ГОСТ 8026;

щупы по ТУ 2—034—225 или другие средства, обеспечивающие заданную точность измерения.

4.4.2. Проведение контроля

Ручку кисти положить контролируемым участком на поверочную плиту или линейку. Прижимая ручку к плите или линейке прокатить ее на полный оборот, определив наибольший просвет между образующей ручки и плоскостью плиты или линейки. Измерить просвет.

4.5. Контроль влажности деревянных деталей — по ГОСТ 16588.

## КОДЫ ОКП НА ЩЕТИННО-ЩЕТОЧНЫЕ ИЗДЕЛИЯ

| Щетинно-щеточные изделия                                   | КОД ОКП на продукцию |
|--|----------------------|
| Бытовые щетки  | 967710               |
| Технические щетки  | 967730               |
| Кисти для бритья (индивидуального и массового пользования) | 967740               |
| Технические кисти (кроме малярных)                         | 967750               |
| Ерши   | 967760               |



## ИНФОРМАЦИОННЫЕ ДАННЫЕ

## 1. РАЗРАБОТАН И ВНЕСЕН Государственным комитетом по легкой промышленности при Госплане СССР

## РАЗРАБОТЧИКИ

Г.М. Отопков, канд. техн. наук; В.Я. Дорошенко; Н.В. Товпенец (руководитель темы);  
М.И. Сергиенко

## 2. УТВЕРЖДЕН И ВВЕДЕН В ДЕЙСТВИЕ Постановлением Государственного комитета СССР по управлению качеством продукции и стандартам от 02.08.90 № 2352

## 3. ВВЕДЕН ВПЕРВЫЕ

## 4. ССЫЛОЧНЫЕ НОРМАТИВНО-ТЕХНИЧЕСКИЕ ДОКУМЕНТЫ

| Обозначение НТД, на который дана ссылка | Номер раздела, пункта                    |
|---|--|
| ГОСТ 166—89                             | 2.1                                      |
| ГОСТ 427—75                             | 2.1                                      |
| ГОСТ 1571—82                            | 3.6.1                                    |
| ГОСТ 1625—89                            | 3.8.1                                    |
| ГОСТ 6388—91                            | 2.3.2                                    |
| ГОСТ 6507—90                            | 2.1                                      |
| ГОСТ 7502—98                            | 2.1                                      |
| ГОСТ 8026—92                            | 4.4.1                                    |
| ГОСТ 8505—80                            | 3.7.1                                    |
| ГОСТ 10708—82                           | 3.3.1                                    |
| ГОСТ 10905—86                           | 4.4.1                                    |
| ГОСТ 14919—83                           | 3.4.1, 3.8.1, 3.9.1                      |
| ГОСТ 16588—91                           | 4.5                                      |
| ГОСТ 25336—82                           | 3.4.1, 3.5.2, 3.6.1, 3.7.1, 3.8.1, 3.9.1 |
| ГОСТ 25706—83                           | 4.3.1                                    |
| ГОСТ 28498—90                           | 3.4.1, 3.8.1, 3.9.1                      |
| ГОСТ 29329—92                           | 2.2                                      |
| ОСТ 17—290—88                           | 1  |
| ОСТ 38.01408—86                         | 3.5.1, 3.7.1                             |
| ТУ 2—034—255—87                         | 4.4.1                                    |
| ТУ 6—15—1039—83                         | 3.5.2                                    |
| ТУ 6—15—1313—81                         | 3.5.2                                    |
| ТУ 6—18—171—78                          | 3.8.1                                    |

## 5. Ограничение срока действия снято по протоколу № 5—94 Межгосударственного совета по стандартизации, метрологии и сертификации (ИУС 11-12—94)

## 6. ПЕРЕИЗДАНИЕ. Июль 2005 г.

Редактор *М.И. Максимова*  
Технический редактор *В.Н. Прусакова*  
Корректор *М.И. Першина*  
Компьютерная верстка *А.Н. Золотаревой*

Подписано в печать 24.08.2005. Формат 60×84<sup>1</sup>/<sub>8</sub>. Бумага офсетная. Гарнитура Таймс. Печать офсетная. Усл.печ.л. 1,40.  
Уч.-изд.л. 0,90. Тираж 60 экз. Зак. 628. С 1798.

---

ФГУП «Стандартинформ», 123995 Москва, Гранатный пер., 4.  
www.gostinfo.ru info@gostinfo.ru

Набрано во ФГУП «Стандартинформ» на ПЭВМ.

Отпечатано в филиале ФГУП «Стандартинформ» — тип. «Московский печатник», 105062 Москва, Лялин пер., 6.