

ГОСТ 28578—90  
(МЭК 749—84)

МЕЖГОСУДАРСТВЕННЫЙ СТАНДАРТ

---

**ПРИБОРЫ ПОЛУПРОВОДНИКОВЫЕ**  
**МЕХАНИЧЕСКИЕ И КЛИМАТИЧЕСКИЕ ИСПЫТАНИЯ**

Издание официальное

БЗ 9—2004



Москва  
Стандартинформ  
2000

## **ПРЕДИСЛОВИЕ**

1. Официальные решения или соглашения МЭК по техническим вопросам, подготовленные техническими комитетами, в которых представлены все заинтересованные национальные комитеты, выражают с возможной точностью международную согласованную точку зрения по рассматриваемым вопросам.

2. Эти решения представляют собой рекомендации для международного пользования и в этом виде принимаются национальными комитетами.

3. В целях содействия международной унификации МЭК выражает пожелание, чтобы все национальные комитеты приняли настоящий стандарт МЭК в качестве своего национального стандарта, насколько это позволяют условия каждой страны. Любое расхождение со стандартом МЭК должно быть четко указано в соответствующих национальных стандартах.

## ВВЕДЕНИЕ

Стандарт МЭК 749—84 подготовлен Техническим комитетом МЭК 47 «Полупроводниковые приборы».

Публикация МЭК 749 представляет собой общий стандарт на механические и климатические испытания, применяемые к дискретным приборам и интегральным схемам.

На совещании в Лондоне в сентябре 1982 г. Технический комитет МК 47 одобрил переиздание Публикаций МЭК 147 и МЭК 148 на основе нового принципа в зависимости от вида рассматриваемого прибора. Поскольку все части, составляющие настоящую публикацию, были в свое время утверждены по Правилу шести или двух месяцев, дополнительное голосование было признано нецелесообразным.

Сведения относительно дискретных приборов и интегральных схем, содержащиеся в Публикациях МЭК 147 и МЭК 148, включены в Публикацию МЭК 747 и МЭК 748.

Сведения относительно механических и климатических испытаний, ранее содержащиеся в Публикациях МЭК 147-5 и МЭК 147-5А, включены в Публикацию МЭК 749.

Соответствие данного стандарта современному уровню технически будет обеспечиваться путем пересмотра и дополнения его, по мере дальнейшей работы технического комитета МЭК 47, с учетом последних достижений в области полупроводниковых приборов.

**Примечание.** Публикации МЭК 747 и МЭК 748 аннулируют и заменяют, по мере издания их отдельных частей, Публикациями МЭК 147 и МЭК 148.

Настоящая публикация заменяет Публикацию МЭК 147-5 и МЭК 147-5А.

**Таблица соответствия новых и прежних пунктов**

Новая публикация МЭК 749		Прежние публикации			Новая публикация МЭК 749		Прежние публикации		
Номер главы	Номер раздела, пункта	Номер главы	Номер раздела, пункта	Номер публикации МЭК	Номер главы	Номер раздела, пункта	Номер главы	Номер раздела, пункта	Номер публикации МЭК
I	—	0	—	147-5	III	—	II	—	147-5
I	1	0	1	147-5	III	1	II	1	147-5
I	1,4	1	1,4	147-5	III	1,1	II	1,1	147-5А
I	2	0	2	147-5	III	1,2	II	1,2	147-5
I	3	0	3	147-5	III	2	II	2	147-5
I	4	0	4	147-5	III	3	II	3	147-5
I	5	0	5	147-5	III	5	II	5	147-5А
I	6	0	6	147-5	III	6	II	6	147-5А
II	—	1	—	147-5	III	7	II	7	147-5
II	1	1	1	147-5	III	7,1	II	7,1	147-5
II	1,1	1	1,1	147-5	III	7,2	II	7,2	147-5
II	1,2	1	1,2	147-5	III	7,3	II	7,3	147-5
II	1,3	1	1,3	147-5	III	7,4	—	—	—
II	2	1	2	147-5	III	8	II	8	147-5
II	2,1	1	2,1	147-5	III	9	II	9	147-5А
II	2,2	1	2,2	147-5	IV	—	III	—	147-5
II	3	1	3	147-5	IV	1	III	1	147-5
II	4	—	—	—	IV	1,1	III	1,1	147-5
II	4	1	4	147-5	IV	2	III	2	147-5
II	5	1	5	147-5					
II	6	1	6	147-5А					

**ПРИБОРЫ ПОЛУПРОВОДНИКОВЫЕ****Механические и климатические испытания**

Semiconductor devices.  
Mechanical and climatic test methods

**ГОСТ**  
**28578—90**  
**(МЭК 749—84)**

МКС 31.080  
ОКСТУ 6000

Дата введения **01.01.91**

**Глава I. ОБЩИЕ ПОЛОЖЕНИЯ****1. ОБЛАСТЬ ПРИМЕНЕНИЯ**

Настоящий стандарт устанавливает методы испытаний, применяемые к полупроводниковым приборам (дискретным приборам и интегральным схемам). Для приборов без внутренних полостей могут потребоваться дополнительные методы испытаний.

**П р и м е ч а н и е.** Прибор без внутренней полости — это прибор, в котором герметизирующий материал непосредственно контактирует со всеми внешними поверхностями активного элемента и при изготовлении которого заполняется все внутреннее свободное пространство.

В настоящем стандарте, по возможности, учтены требования МЭК 68 (ГОСТ 28198—ГОСТ 28236).

**2. ЦЕЛЬ**

Установление единых методов испытаний с предпочтительными значениями уровней нагрузки для оценки степени воздействия внешних факторов на полупроводниковые приборы.

В случае противоречия между настоящим стандартом и соответствующей нормативно-технической документацией (НТД) предпочтение отдается последней.

**3. ТЕРМИНЫ, ОПРЕДЕЛЕНИЯ И БУКВЕННЫЕ ОБОЗНАЧЕНИЯ**

Ссылки делаются на МЭК 68 (ГОСТ 28198—ГОСТ 28236), МЭК 747\* и МЭК 748\*.

**4. НОРМАЛЬНЫЕ АТМОСФЕРНЫЕ УСЛОВИЯ**

Ссылка: МЭК 68-1 (ГОСТ 28198).

Если не оговорено иное, все выдержки и восстановления проводятся при нормальных атмосферных условиях испытания, как указано в МЭК 68—1, п. 5.3 (ГОСТ 28198, п. 5.3):

- температура от 15 °C до 35 °C;
- относительная влажность от 45 % до 75 %, в случае необходимости;
- атмосферное давление от 86 до 106 кПа (860—1060 мбар).

\* Государственный стандарт находится в стадии разработки.

## С. 2 ГОСТ 28578—90

При этом все электрические измерения, а также восстановление с последующими измерениями выполняют при следующих атмосферных условиях:

- температура  $(25 \pm 5)$  °С;
- относительная влажность от 45 % до 75 %, в случае необходимости;
- атмосферное давление от 86 до 106 кПа (860—1060 мбар).

Арбитражные испытания проводят при следующих нормальных атмосферных условиях:

- температура  $(25 \pm 1)$  °С;
- относительная влажность от 48 % до 52 %;
- атмосферное давление от 86 до 106 кПа (860—1060 мбар).

Измерения следует проводить только после достижения образцами температурного равновесия. Температура окружающей среды во время измерений должна быть указана в протоколе испытания.

При проведении измерений образцы не должны подвергаться воздействию сквозняков, освещения или другим воздействиям, которые могут привести к погрешности измерения.

### 5. ВНЕШНИЙ ОСМОТР И ПРОВЕРКА РАЗМЕРОВ

5.1. Внешний осмотр должен включать:

- a) проверку правильности и стойкости маркировки (метод испытания находится на рассмотрении);
- b) обнаружение повреждений корпуса и выводов;
- c) проверку внешнего вида корпуса и выводов.

5.2. Должны быть проверены размеры, указанные в соответствующей НТД.

5.3. Если не оговорено иное, внешний осмотр проводят при 3- и 10-кратном увеличении в зависимости от размера прибора.

### 6. ЭЛЕКТРИЧЕСКИЕ ИЗМЕРЕНИЯ

6.1. При испытаниях на воздействие внешних факторов измеряемые характеристики следует выбирать из главы «Приемка и надежность» соответствующей части МЭК 747 или МЭК 748. Эти характеристики указывают для каждой категории приборов.

6.2. Условия измерений — см. таблицу «Условия испытаний на срок службы», приведенную в главе «Приемка и надежность» соответствующей части МЭК 747 или МЭК 748.

#### 6.3. Первоначальные измерения

Если в качестве критерия указывают только верхнее и (или) нижнее предельные значения, то первоначальные измерения проводят по усмотрению изготовителя. Их проводят в том случае, если в качестве критерия используется первоначальное показание конкретного прибора.

#### 6.4. Измерения, проводимые во время испытания на воздействие внешних факторов

Указываются при необходимости.

#### 6.5. Заключительные измерения

Если в соответствующей НТД указано, что испытание входит в последовательность (подгруппу) испытаний, то измерения проводят только по окончании всех испытаний, составляющих данную последовательность. Для некоторых испытаний, таких как испытание на паяемость или на усталость выводов, можно использовать приборы с электрическими дефектами.

## Глава II. МЕХАНИЧЕСКИЕ ИСПЫТАНИЯ

Выбор соответствующих испытаний зависит от типа приборов и корпуса. Необходимые испытания должны быть указаны в соответствующей НТД.

### 1. ПРОЧНОСТЬ ВЫВОДОВ

Ссылка: МЭК 68-2-21 (ГОСТ 28212).

#### 1.1. Растяжение

Это испытание соответствует испытанию  $U_{a1}$  с учетом следующих требований.

После испытания проводят осмотр при 3- — 10-кратном увеличении.

Прибор бракуют, если обнаружена трещина (кроме трещин в области мениска), ослабление соединения или смещение вывода относительно корпуса приборов в месте его крепления.

### 1.2. Изгиб

Это испытание соответствует испытанию  $U_b$  с учетом следующих требований: в п. 4.2 метод 2 рекомендуется использовать только для ДИП-корпусов и подобных им корпусов, конфигурация которых затрудняет или делает невозможным использование метода 1.

### 1.3. Скручивание

Это испытание соответствует испытанию  $U_c$  с учетом следующих требований.

Методика

Используются либо метод А (степень жесткости 2), либо метод В.

Критерии отказа

Прибор считают отказавшим, если после снятия нагрузки при 10- — 20-кратном увеличении обнаружена трещина (кроме трещин в области мениска), ослабление соединения или смещение вывода относительно корпуса прибора в месте его крепления.

### 1.4. Крутящий момент

1.4.1. Испытание выводов в виде винта на воздействие крутящего момента

Данное испытание соответствует испытанию  $U_d$  с учетом следующих требований.

Прибор считают отказавшим в следующих случаях:

- поломки или удлинения винта более чем на половину шага резьбы;
- срыва резьбы или деформации установочной плоскости;
- когда после испытания электрические параметры прибора не соответствуют требованиям соответствующей НТД, если такие измерения проводят.

1.4.2. Испытание выводов на воздействие крутящего момента. Новое испытание  $U_{d2}$

1.4.2.1. Цель

Определение способности выводов выдерживать скручивание, которому они могут подвергаться в процессе проверки или эксплуатации после установки в аппаратуру.

1.4.2.2. Метод испытания

Образец жестко закрепляют, к испытываемому выводу медленно прикладывают крутящий момент до тех пор, пока угол скручивания не будет равен  $(30 \pm 10)^\circ$  или величина крутящего момента не достигнет заданного значения в зависимости от того, какое условие будет выполнено скорее.

Затем вывод возвращается в первоначальное положение. Крутящий момент, равный  $(1,4 \times 10^{-2} \pm 1,4 \times 10^{-3})$  Н · м, прикладывают к выводу на расстоянии  $(3,0 \pm 0,5)$  мм от корпуса прибора или в пределах 1 мм от конца вывода, если он короче 3 мм.

Выводы подвергают воздействию крутящего момента в каждом направлении.

Если прибор имеет выводы, изогнутые близко к корпусу, то крутящий момент прикладывают на расстоянии  $(3,0 \pm 0,5)$  мм от точки изгиба вывода.

1.4.2.3. Заключительные измерения

После испытания следует провести осмотр при 3- — 10-кратном увеличении. Прибор бракуют, если обнаружена трещина вывода, ослабление соединения или смещение вывода относительно корпуса в месте его крепления.

1.4.2.4. Сведения, которые должны быть указаны в соответствующей НТД

Принцип выбора и количество выводов, подвергаемых испытанию.

## 2. ПАЙКА

Ссылка: МЭК 68-2-20 (ГОСТ 28211).

### 2.1. Паяемость

Это испытание должно соответствовать испытанию  $T_a$  с учетом следующих требований.

При использовании метода 1

Выводы подвергают испытанию методом паяльной ванны. Выводы погружают в ванну на 1,5 мм от установочной плоскости прибора или на другое расстояние, установленное в соответствующей НТД.

**Примечание.** Если глубина погружения от установочной плоскости менее 1,5 мм, то выбирают другие критерии отказа, которые должны быть указаны.

При использовании метода 2

Выводы подвергают испытанию методом паяльника типа А. Расстояние от места пайки до

## С. 4 ГОСТ 28578—90

корпуса прибора должно быть установлено в соответствующей НТД, время соприкосновения паяльника с выводом должно составлять  $(3,5 \pm 0,5)$  с.

При использовании метода 3

Выводы подвергают испытанию методом капельной установки. Выводы испытывают в точке, отстоящей на  $(5 \pm 1)$  мм от корпуса прибора. Проволочный вывод смачивают припоем в течение 2,5 с.

Критерии смачиваемости

При осмотре с 10-кратным увеличением погружаемая поверхность должна быть покрыта ровным блестящим слоем припоя с незначительными дефектами (приблизительно 5 %), такими как проколы или несмачиваемые участки. Эти дефекты не должны быть сконцентрированы в одном месте.

### 2.2. Теплостойкость при пайке

Это испытание соответствует испытанию Тв с учетом следующих требований.

Метод

Используют метод 1А со временем погружения  $(10 \pm 1)$  с или метод 1В.

## 3. ВИБРАЦИЯ (СИНУСОИДАЛЬНАЯ)

Ссылка: МЭК 68-2-6 (ГОСТ 28203).

Это испытание соответствует испытанию Fc с учетом следующих требований:

- во время испытания корпус и выводы прибора должны быть надежно закреплены;
- испытание на вибропрочность проводят методом качания частоты;
- ускорение  $196 \text{ м/с}^2$  ( $20 g_n$ );
- диапазон частот 100—2000 Гц;
- число циклов на ось — 15.

## 4. УДАР

Ссылка: МЭК 68-2-27 (ГОСТ 28213).

Это испытание соответствует испытанию Ea с учетом следующих требований.

Соответствующие условия выбирают из приведенной ниже таблицы в зависимости от массы прибора и его внутренней конструкции.

Пиковая амплитуда, $\text{м/с}^2$ ( $g_n$ )	Длительность, мс	Форма импульса
14700 (1500)	0,5	Полусинусоидальная
4900 (500)	1,0	Полусинусоидальная
980 (100)	6,0	Полусинусоидальная

Прибор подвергают воздействию трех последовательных ударов в обоих направлениях по трем взаимно перпендикулярным осям, выбранным таким образом, чтобы вероятность выявления повреждения была наибольшей, т. е. в общей сложности должно быть 18 ударов [см. п. 5.2 Публикации МЭК 68-2-27 (ГОСТ 28213)].

Во время испытания корпус и выводы прибора должны быть надежно закреплены.

## 5. ЛИНЕЙНОЕ УСКОРЕНИЕ

Ссылка: МЭК 68-2-7 (ГОСТ 28204).

Это испытание соответствует испытанию Ga с учетом следующих требований.

Крепление

В соответствии с п. 4 МЭК 68-2-47 (ГОСТ 28231) при одновременном закреплении корпуса и выводов.

Методика испытания

Если не оговорено иное, прибор должен подвергаться воздействию ускорения в течение не менее 1 мин в обоих направлениях по трем основным осям.

Предпочтительные степени жесткости:

$196000 \text{ м/с}^2$  ( $20000 g_n$ ) — для приборов массой  $< 10 \text{ г}$ ;



19600 м/с<sup>2</sup> (2000 g<sub>n</sub>) — для приборов массой 10—100 г;

4900 м/с<sup>2</sup> (500 g<sub>n</sub>) — для приборов массой > 100 г.

Сведения, которые должны указывать в соответствующей НТД:

- л) степень жесткости;
- м) оси и направления ускорения.

## 6. ИСПЫТАНИЕ НА ПРОЧНОСТЬ СОЕДИНЕНИЙ

### 6.1. Общие положения

#### 6.1.1. Цель

Измерение прочности соединений или определение соответствия прочности соединений заданным требованиям.

#### 6.1.2. Общее описание испытания

Приводят описание следующих шести методов испытания, каждый из которых имеет свое назначение:

- методы А и В предназначены для испытания внутренних соединений прибора на разрыв соединительной проволоки;

- метод С предназначен для испытания внешних соединений прибора и представляет собой воздействие отслаивающей силы, приложенной между гибким или жестким выводом и платой или подложкой;

- метод D предназначен для испытания внутренних соединений и представляет собой воздействие сдвигающей силы, приложенной между кристаллом и подложкой или между аналогичным образом соединенными поверхностями;

- методы Е и F предназначены для испытания внешних соединений и представляют собой воздействие сил «стаскивания» и «сталкивания», приложенных между кристаллом и подложкой.

#### 6.1.3. Описание испытательного оборудования (для всех методов)

Оборудование для данного испытания должно включать соответствующий прибор, обеспечивающий приложение заданной силы к соединению, проволочному выводу или месту его крепления в соответствии с выбранным методом испытания, а также калиброванный в ньютонах (Н) прибор для измерения силы, приложенной в точке разрыва соединения. С помощью этого измерительного прибора измеряют силу до 100 мН включительно с точностью  $\pm 2,5$  мН, силу от 100 до 500 мН с точностью до  $\pm 5$  мН и силу, превышающую 500 мН, с точностью  $\pm 2,5$  % указанного значения.

### 6.2. Методы А и В (см. также приложение к данному пункту)

#### 6.2.1. Область применения

Данное испытание предназначено для определения прочности внутренних проволочных соединений с кристаллом, подложкой или с внешним выводом внутри корпуса полупроводниковых приборов, соединения которых выполнены пайкой, термокомпрессией, ультразвуком или другими аналогичными способами.

#### 6.2.2. Общее описание испытания

6.2.2.1. Метод А. Разрыв проволочного соединения (сила прилагается к каждому соединению в отдельности)

Проволочный вывод, присоединенный к кристаллу или подложке, разрезают так, чтобы к концам проволоки можно было приложить растягивающую силу. Если проволока короткая, то можно обрезать один ее конец почти у основания и проводить испытание на разрыв с противоположного конца. Проволоку зажимают в соответствующем зажимном устройстве и прикладывают растягивающую силу к проволочному выводу или к прибору (с зажатым выводом). При испытании сварных соединений силу прикладывают перпендикулярно поверхности кристалла или подложки с отклонением в пределах 5°, при испытании стежковых соединений — параллельно поверхности кристалла или подложки с отклонением в пределах 5°.

6.2.2.2. Метод В. Разрыв проволочного соединения (силу прилагают к двум соединениям одновременно)

Под проволочный вывод, соединяющий кристалл или подложку с внешним выводом, подводят крючок и прикладывают к нему растягивающую силу, при этом прибор крепят неподвижно. Растягивающую силу прикладывают приблизительно к середине проволочного вывода перпендикулярно к поверхности кристалла или подложки или перпендикулярно к прямой линии, проведенной между соединениями с отклонением в пределах 5°.



6.2.2.3. Растягивающую силу постепенно увеличивают до тех пор, пока не произойдет разрыв проволочного вывода или соединения (п. 6.2.2.4а) или пока не будет достигнуто минимальное значение силы (п. 6.2.2.4б).

6.2.2.4. Критерии отказа:

а) для определения годности прибора значение растягивающей силы, при которой происходит разрыв проволочного вывода или соединения, регистрируют и сравнивают со значением, приведенным в табл. 1, п. 6.6 (см. примечание к настоящему пункту);

б) для определения годности прибора можно использовать другой метод: увеличивать растягивающую силу до заданного минимального значения (см. примечание). Если при этом не возникает разрыва проволочного вывода или соединения, считают, что прибор выдержал испытание.

**Примечание.** При необходимости растягивающая сила должна быть изменена (например для метода В) с учетом сведений, приведенных в приложении.

6.2.2.5. Классификация отказов

При необходимости отказы допускается классифицировать следующим образом:

а) разрыв проволочного вывода в месте утончения (уменьшение поперечного сечения при выполнении операции соединения);

б) разрыв проволочного вывода в любой другой точке, но не в месте утончения;

с) разрушение соединения (граница между проволочным выводом и металлизацией у кристалла);

д) разрушение соединения (граница между проволочным выводом и металлизацией) у подложки, у вывода корпуса или в любой другой точке, но не у кристалла;

е) отслаивание металлизации от кристалла;

ф) отслаивание металлизации от подложки или вывода корпуса;

г) трещина в кристалле;

h) трещина в подложке.

**Примечание.** Метод В не рекомендуется для измерения абсолютного значения прочности соединения (см. приложение). Однако его можно применять для определения путем сравнения качества соединений в процессе изготовления.

### 6.3. Метод С

6.3.1. Область применения

Данное испытание обычно применяют к внешним соединениям с корпусом прибора.

6.3.2. Метод С. Отрыв соединения

Гибкий или жесткий вывод и корпус прибора должны быть закреплены или зажаты таким образом, чтобы усилие на отрыв прилагалось под заданным углом между гибким или жестким выводом и платой или подложкой. Если не оговорено иное, то силу прикладывают под углом 90°.

6.3.3. Растягивающую силу постепенно увеличивают до тех пор, пока не произойдет отрыв гибкого (или жесткого) вывода или соединения (п. 6.3.4.1) или пока не будет достигнуто минимальное значение силы (п. 6.3.4.2).

6.3.4. Критерии отказа

6.3.4.1. Для определения годности прибора значение растягивающей силы, при котором произошел отрыв соединения, регистрируют и сравнивают со значением, приведенным в табл. 1 п. 6.6. Испытание является достоверным только в том случае, если при приложении растягивающей силы разрушается, в первую очередь, само соединение. Отказами считают только обрывы самих соединений.

6.3.4.2. Для определения годности прибора допускается использовать другой метод: увеличить растягивающую силу до заданного минимального значения. Если при этом не произошло отрыва гибкого или жесткого вывода или соединения, считают, что соединение выдержало испытание.

6.3.5. Классификация отказов

При необходимости отказы допускается классифицировать следующим образом:

а) обрыв гибкого или жесткого вывода в месте деформации (участок, затронутый сваркой);

б) обрыв гибкого или жесткого вывода в точке, не подвергавшейся воздействию при выполнении сварки;

с) разрушение границ соединения (в припое или в точке сварки между гибким (или жестким) выводом и контактной площадкой на кристалле или подложке);

д) отрыв контактной площадки от платы или подложки;

е) трещина в плате или подложке.

## 6.4. Метод D

### 6.4.1. Область применения

Данное испытание обычно применяют к внутренним соединениям полупроводникового кристалла с подложкой, на которую он крепится одной из своих граней. Оно может быть также применено к соединениям между подложкой и кристаллодержателем или второй подложкой, на которую монтируют кристалл.

### 6.4.2. Метод D. Сдвиг соединения (для соединений методом перевернутого кристалла)

Соответствующий инструмент или клин подводят вплотную к кристаллу (или кристаллодержателю) в точке, находящейся непосредственно над первой подложкой, и прикладывают силу, перпендикулярно к одной из граней кристалла (или кристаллодержателя) и параллельно первой подложке с целью разрыва соединения путем сдвига.

6.4.3. Прилагаемую силу постепенно увеличивают до тех пор, пока не произойдет разрыв соединения (п. 6.4.4.1) или пока не будет достигнуто минимальное значение силы (п. 6.4.4.2).

### 6.4.4. Критерии отказа

6.4.4.1. Для определения годности прибора регистрируют значение силы, вызвавшей разрыв соединения. Оно должно быть не менее 50 мН, умноженное на число соединений. Испытание является достоверным только в том случае, если при приложении силы разрушается, в первую очередь, само соединение. Отказами считаются только разрывы самого соединения.

6.4.4.2. Для определения годности прибора допускается использовать другой метод: увеличить силу до 50 мН, умножив ее на число соединений. Если ни соединения, ни подложка или кристалл не разрушаются, считают, что соединения выдержали испытание.

### 6.4.5. Классификация отказов

При необходимости отказы допускается классифицировать следующим образом:

- а) разрушение материала соединения или его основания, если имеется;
- б) трещина в кристалле (или кристаллодержателе) или в подложке (т. е. смещение части кристалла или подложки непосредственно под соединением);
- с) отслаивание металлизации (т. е. отделение слоев металлизации или основания соединения от кристалла (или кристаллодержателя или подложки)).

## 6.5. Методы E и F

### 6.5.1. Область применения

Эти методы предназначены для испытания приборов с балочными выводами.

Метод E обычно применяют для технологического контроля и проводят на образце полупроводникового кристалла, прикрепленного к специально подготовленной подложке. Поэтому этот метод нельзя использовать для произвольно выбранных образцов или контролируемых партий.

Метод F обычно применяют для испытания образцов приборов с балочными выводами, прикрепленных к подложке из керамики или другого соответствующего материала.

### 6.5.2 Метод E. Испытание на «сталкивание»

При данном методе используют металлизированную подложку с отверстием. Соответствующим образом сцентрированное отверстие должно быть достаточно большим, чтобы обеспечивать свободное прохождение приспособления для сталкивания, но не настолько большим, чтобы затрагивать зоны соединений. Приспособление для сталкивания должно иметь достаточные размеры, чтобы свести к минимуму появление трещин в приборе во время испытания, однако оно не должно касаться балочных выводов в месте крепления.

Подложку жестко крепят, а приспособление для сталкивания вводят в отверстие. Приспособление для сталкивания вводят в соприкосновение с прибором без ощутимого толчка (менее 0,25 мм в минуту). К нижней поверхности прибора посредством этого приспособления прикладывают равномерно возрастающую силу до тех пор, пока не будет достигнуто значение, указанное в п. 6.5.5, или пока не произойдет отказ.

### 6.5.3. Метод F. Испытание на «стаскивание»

Отградуированное устройство для испытания на «стаскивание» должно включать приспособление для стаскивания (например электрически нагреваемая петля из нихромовой проволоки), соприкасающееся с быстро твердеющим клейким веществом (например чувствительным к теплу клеем из поливинилацетатной смолы), нанесенным на верхнюю поверхность кристалла с балочными выводами. Нельзя допускать стекания клейкого вещества вдоль балочного вывода или под кристалл. Подложку жестко крепят в зажиме приспособления для стаскивания, а приспособление для стаскивания механически плотно соединяют с клейким веществом. Силу стаскивания следует прикладывать перпендикулярно прибору с отклонением в пределах 5° до тех пор, пока не будет достигнуто,

по крайней мере, значение, указанное в п. 6.5.5, или до тех пор, пока верхняя поверхность кристалла не будет находиться примерно в 2,5 мм над подложкой.

#### 6.5.4. Критерии отказов для методов Е и F:

- а) трещина в полупроводниковом кристалле;
- б) отрыв балочного вывода от полупроводникового кристалла;
- с) обрыв балочного вывода в месте соединения;
- д) обрыв балочного вывода у грани полупроводникового кристалла;
- е) обрыв балочного вывода между местом соединения и гранью полупроводникового кристалла;
- ф) отрыв соединения от подложки;
- г) отслаивание металлизации (отделение слоя металлизации от кристалла или контактной площадки).

#### 6.5.5. Прилагаемое усилие (для обоих методов)

Значение прилагаемой силы должно быть равно 500 мН на линейный миллиметр номинальной ширины недеформированного балочного вывода (до его соединения). Прочность соединений определяют делением разрушающей силы на суммарное значение номинальной ширины балочных выводов до их соединения.

#### 6.6. Сведения, которые должны быть указаны в соответствующей НТД

Если в соответствующей НТД предусмотрено проведение данного испытания, то необходимо привести, по мере необходимости, следующие данные:

- метод испытания;
- методику испытания: значение силы, вызывающей разрыв, или установленное значение прилагаемой силы;
- минимальную прочность соединения;
- число и порядок выбора испытываемых соединений на каждом приборе и количество приборов;
- для метода испытания С угол приложения усилия на отрыв соединения, если он не равен 90°, и соответствующее минимальное значение прочности соединения.

Таблица 1

Метод испытания	Состав проволоки и диаметр вывода, мм	Минимальное значение растягивающей силы $P_{\text{р}}$ , мН*			
		до герметизации		после герметизации и других операций (при необходимости)	
		перпендикулярно к кристаллу	параллельно кристаллу	перпендикулярно к кристаллу	параллельно кристаллу
А или В	Al 0,018	15	25	10	20
	Au 0,018	20	30	15	25
А или В	Al 0,025	25	35	15	25
	Au 0,025	30	40	25	35
А или В	Al 0,033	30	40	20	30
	Au 0,033	40	50	30	40
А или В	Al 0,038	35	45	25	35
	Au 0,038	50	60	35	45
А или В	Al 0,075	120	130	80	90
	Au 0,075	150	160	120	130

#### Примечания:

1. Для испытания ленточных выводов следует использовать круглый проволочный вывод с таким диаметром, при котором поперечное сечение этого вывода эквивалентно поперечному сечению испытываемого ленточного вывода.

2. При вскрытии корпуса для проведения испытаний после герметизации следует соблюдать меры предосторожности, чтобы не повредить соединение.

\* См. черт. 1.

## РУКОВОДСТВО

## Метод А

Как правило, стежковые соединения подвергают воздействию сдвигающей силы, а сварные соединения — воздействию растягивающей силы.

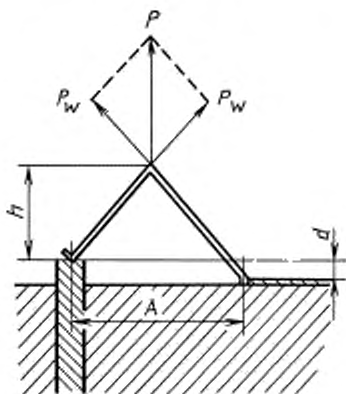
## Метод В

Силы, прикладываемые к соединениям, могут существенно различаться в зависимости от длины проволочной петли между соединениями, т. е. в зависимости от размеров  $A$  и  $h$ , приведенных на черт. 1, и от вертикального расстояния  $d$  между соединениями. Если проволочная петля очень короткая, то может быть легко превышена нагрузка, приводящая к разрушению провода, даже если к крючку прилагается сила меньше этого предела. Например, из формулы, приведенной ниже, видно, что при приложении к крючку силы  $P = 40$  мН и при  $h = 0,1$  мм,  $A = 2$  мм и  $d = 0,2$  мм на проволоке возникает растягивающая сила  $P_w$  приблизительно в 100 мН. В этом случае золотая проволока диаметром 0,025 мм, вероятно, оборвется прежде, чем разрушится соединение. Если  $d = 0$ , то соответствующее значение растягивающей силы  $P$  снизится до 20 мН.

Эти сведения следует принимать во внимание для того, чтобы в целях типового расположения соединений прибор правильно пользоваться данными, приведенными в табл. 1.

$$P_w = \frac{P}{2} \left[ 1 + \frac{A^2}{(2h + d)^2} \right]^{1/2},$$

где  $P_w$  — растягивающая сила, действующая на проволоку;  
 $P$  — прикладываемая растягивающая сила;  
 $A$  — горизонтальное расстояние между соединениями;  
 $h$  — высота петли;  
 $d$  — вертикальное расстояние между соединениями.



Черт. 1

## Глава III. КЛИМАТИЧЕСКИЕ ИСПЫТАНИЯ

Выбор соответствующих испытаний зависит от типов приборов и корпуса. Применяемые испытания должны быть указаны в соответствующей НТД.

Значения температуры выбирают:

- для дискретных приборов из МЭК 747-1\*, п. 5;
- для интегральных схем из МЭК 748-1\*, п. 5.

## 1. СМЕНА ТЕМПЕРАТУРЫ

Ссылка: МЭК 68-2-14, издание пятое (1984) (ГОСТ 28209).

## 1.1. Быстрая смена температуры. Метод двух камер

Данное испытание соответствует испытанию Na с учетом следующих требований:

- допускается проводить испытание с одной камерой, удовлетворяющей заданным условиям;
- объем каждой камеры и ее загрузка должны быть такими, чтобы заданная температура камеры достигалась в течение 2 мин после внесения образца в камеру;

\* Государственный стандарт находится в стадии разработки.

- должна учитываться тепловая постоянная времени испытуемого образца и его держателя;
- низкая температура  $T_A$  — минимальная температура хранения полупроводникового прибора\*;
- высокая температура  $T_B$  — максимальная температура хранения полупроводникового прибора\*;
- длительность выдержки  $t_1$ : 10 мин, если заданная температура достигается образцом в течение 3 мин, в других случаях 10 мин после достижения образцом теплового равновесия. В любом случае тепловое равновесие должно достигаться образцом не более чем за 20 мин;
- первоначальные измерения;
- проверка механических характеристик: не проводят;
- измерение электрических параметров: как указано в соответствующей НТД;
- заключительные измерения;
- электрические проверки те же, что и для испытаний на электрический срок службы; кроме того, для выявления трещин, щелей, обрывов и незакрепленных частей следует проводить внешний осмотр.

### 1.2. Быстрая смена температуры. Метод с применением двух ванн, наполненных испытательной жидкостью

Данное испытание соответствует испытанию Nc с учетом следующих требований.

Предпочтительные температуры (для данного диапазона температур выбираются соответствующие жидкости):

Минимальная температура, °C	Максимальная температура, °C
0	+125
-55	+125
-65	+150
-65	+200
Температура хранения ( $T_{стг}$ )	Температура хранения ( $T_{стг}$ )

## 2. ХРАНЕНИЕ (ПРИ ВЫСОКОЙ ТЕМПЕРАТУРЕ)

Ссылка: МЭК 68-2-48 (ГОСТ 28232).

Образцы хранят при максимальной температуре хранения ( $T_{стг}$  макс), указанной в соответствующей НТД. Если не оговорено иное в соответствующей НТД, то длительность испытания для дискретных приборов должна быть выбрана из МЭК 747-1, глава VII, разд. 3, п. 2.2.1, а для интегральных схем — из МЭК 748-1, глава VII, разд. 3, п. 2.2.1.

После испытания проводят измерения, указанные в соответствующей НТД.

## 3. Пониженное атмосферное давление

Ссылка: МЭК 68-2-13 (ГОСТ 28208).

Данное испытание соответствует испытанию M с учетом следующих требований.

Если не оговорено иное, это испытание распространяют только на приборы с рабочим напряжением свыше 1000 В.

- a) предварительная выдержка: не проводят;
- b) первоначальные измерения: как указано в соответствующей НТД;
- c) заданное максимальное напряжение подают на указанные выводы в начале испытания (т. е. до начала снижения давления);
- d) давление: 1 кПа (10 мбар), 4,4 кПа (44 мбар) или 60 кПа (600 мбар); длительность 1 мин;
- e) не применяют;
- f) во время испытания необходимо следить за появлением дополнительного тока утечки, вызванного частичным пробоем. Дополнительная информация может быть получена при внешнем осмотре;
- g) восстановление: 1—2 ч при нормальных атмосферных условиях испытания (см. главу I, разд. 4, настоящего стандарта);
- h) заключительные измерения: как указано в соответствующей НТД.

\* Допустимые отклонения на эти температуры должны быть такими, чтобы не превышались предельно допустимые значения.



#### 4. ВЛАЖНОЕ ТЕПЛО, ЦИКЛИЧЕСКОЕ ИСПЫТАНИЕ

Ссылка: МЭК 68-2-30 (ГОСТ 28216).

Данное испытание соответствует испытанию Db с учетом следующих требований:  
(На рассмотрении).

#### 5. ВЛАЖНОЕ ТЕПЛО, ПОСТОЯННЫЙ РЕЖИМ

##### 5А. Общий случай

Ссылка: МЭК 68-2-3 (ГОСТ 28201).

Данное испытание соответствует испытанию Ca с учетом следующих требований:

- a) предварительная выдержка: не проводят;
- b) проверки, проводимые перед выдержкой:  
проверка механических характеристик: не проводят;  
измерение электрических параметров: как указано в соответствующей НТД;
- c) до помещения в камеру прибор следует нагреть до температуры, превышающей температуру камеры, с тем, чтобы избежать конденсации влаги на приборе;
- d) степени жесткости: 4, 10, 21 и 56 дней;
- e) нагрузка (электрическая) во время выдержки: не подается;
- f) измерение электрических параметров и проверка механических характеристик, проводимые во время выдержки, и время их проведения: не проводят;
- g) специальные меры, которые следует принимать для удаления влаги с поверхности образцов, при необходимости;
- h) условия восстановления: нормальные атмосферные условия испытания, приведенные в разд. 4 главы I настоящего стандарта;
- j) проверки, проводимые после восстановления: измерения электрических параметров, указанные в соответствующей НТД, проводят в течение 24 ч. Внешний осмотр с целью обнаружения коррозии и проверку четкости маркировки проводят в том случае, если это предусмотрено в соответствующей НТД.

##### 5В. Приборы без внутренних полостей

**Примечание.** Прибор без внутренней полости — это прибор, в котором герметизирующий материал непосредственно контактирует со всеми внешними поверхностями активного элемента и при изготовлении которого заполняется все внутреннее свободное пространство.

##### 5В—1. Цель

При испытании на влажное тепло постоянный режим устанавливают с целью определения ускоренным методом способности приборов без внутренних полостей выдерживать разрушающие воздействия условий высокой влажности и температуры, однако оно не предназначено для выявления внешних следов коррозии. Ухудшение параметров может быть обусловлено поглощением паров воды герметизирующими материалами и наличием тонкого слоя влаги на поверхности или ее проникновением вдоль поверхностей перехода.

##### 5В—2. Испытательная камера

5В—2.1. Камера должна быть сконструирована таким образом, чтобы:

- 1) температура и влажность в камере контролировались датчиками, расположенными в рабочем объеме камеры;
- 2) температура и относительная влажность в рабочем объеме камеры поддерживались в пределах  $\pm 2$  °C заданной температуры и  $\pm 5$  % относительной влажности.

**Примечание.** Допустимое отклонение температуры  $\pm 2$  °C введено для того, чтобы учесть абсолютные погрешности при измерении, медленные изменения температуры и колебания температуры в рабочем объеме камеры. Для поддержания требуемой влажности необходимо, чтобы кратковременные колебания температуры находились в пределах  $\pm 0,5$  °C;

3) конденсированная вода постоянно удалялась из камеры и не использовалась вновь без повторной очистки;

4) если условия влажности достигаются с помощью камеры инъекционного типа, то удельное сопротивление воды должно быть не менее 500 Ом · м.

## С. 12 ГОСТ 28578—90

5В—2.2. Должны быть приняты меры, чтобы:

- 1) условия в рабочем объеме были однородными и, по возможности, более близкими к условиям в непосредственной близости от датчиков;
- 2) свойства или нагрузка испытуемого образца не оказывали существенного влияния на условия внутри камеры;
- 3) конденсированная вода со стен и потолка испытательной камеры не попадала на образцы.

5В—2.3. Методика испытания

5В—2.3.1. Первоначальные измерения.

Перед выдержкой следует провести указанные первоначальные измерения при нормальных атмосферных условиях или при других заданных условиях.

5В—2.3.2. Подаваемое напряжение:

а) во время выдержки, если это указано, на приборы должно подаваться напряжение смещения. Рекомендации по выбору соответствующей схемы для подачи смещения приведены ниже в порядке их значимости:

- минимально допустимая мощность;
- максимально допустимое напряжение в рабочем диапазоне;
- максимально допустимая разность напряжений между двумя соседними дорожками металлизации на кристалле (например для цифровых схем два соседних входа одного вентиля должны иметь высокий и низкий уровни).

**П р и м е ч а н и е.** Условиями максимальной нагрузки являются нулевое значение мощности, максимально допустимое напряжение между соседними дорожками металлизации на кристалле;

б) напряжение и (или) токи смещения подают на приборы в течение времени, равного заданной длительности испытания (в пределах принятых допусков);

с) напряжения (я) смещения продолжают подавать на приборы до тех пор, пока они не будут охлаждены до комнатной температуры по окончании периода выдержки, если для данных типов приборов и условий испытаний не установлено, что охлаждение приборов при снятии смещения не приводит к значительному изменению их характеристик.

5В—2.3.3. Восстановление.

По окончании периода выдержки до проведения заключительных измерений образцы подвергают восстановлению в течение не менее 2 ч и не более 24 ч при температуре  $(25 \pm 3) ^\circ\text{C}$  и нормальном атмосферном давлении.

5В—2.3.4. Заключительные измерения.

Измерения допускается проводить в любое время в течение периода восстановления, но все они должны быть завершены в течение 8 ч после периода восстановления.

5В—2.3.5. Условия испытания.

Условия испытания должны быть следующими:

степень жесткости 1 (предпочтительная):

- температура  $(85 \pm 2) ^\circ\text{C}$ ;
- относительная влажность  $(85 \pm 5) \%$ ;

степень жесткости 2:

- температура  $(55 \pm 2) ^\circ\text{C}$ ;
- относительная влажность 90 %—98 %.

Если не оговорено иное, то продолжительность испытания должна быть  $(1000 \pm 96)$  ч.

5В—2.4. Сведения, которые должны указываться в соответствующей НТД:

- а) подаваемое напряжение, при необходимости (см. п. 5В—2.3.2);
- б) первоначальные и заключительные измерения и условия окружающей среды, если они отличаются от нормальных атмосферных условий (см. пп. 5В—2.3.1 и 5В—2.3.4);
- с) длительность испытания, если она не равна 1000 ч (см. п. 5В—2.3.5);
- д) схема подачи смещения (см. п. 5В—2.3.2).

## 6. СОСТАВНОЕ ЦИКЛИЧЕСКОЕ ИСПЫТАНИЕ НА ВОЗДЕЙСТВИЕ ТЕМПЕРАТУРЫ И ВЛАЖНОСТИ

Ссылка: МЭК 68-2-38 (ГОСТ 28224).

Это испытание соответствует испытанию Z/AD с учетом следующих требований.

Общее описание испытания



При необходимости следует обеспечить подачу напряжения смещения на изоляцию и(или) электрической нагрузки на приборы для определения возможности возникновения электрохимической коррозии.

Описание испытательного оборудования

**Примечание.** Для периода выдержки в условиях холода при температуре минус  $(10 \pm 2) ^\circ\text{C}$  относительную влажность в камере не нормируют. Если испытание проводят в отдельной камере, то перемешивание воздуха не требуется.

Методика испытания

Предварительная сушка

В целях гарантии того, что первоначальные измерения проводят на сухих образцах, может быть предусмотрена предварительная сушка при температуре  $50 ^\circ\text{C}$  в течение 24 ч.

Предварительные механические испытания

Проведение предварительных механических испытаний необязательно.

Если предусмотрены механические испытания, то следует проводить испытание выводов на изгиб в соответствии с п. 1.2 главы II настоящего стандарта.

Описание 24-часового цикла

Допуск на временной интервал должен составлять  $\pm 10$  мин.

При проведении испытания в одной камере температура должна понижаться с плюс  $(25 \pm 2) ^\circ\text{C}$  до минус  $(10 \pm 2) ^\circ\text{C}$  в течение 1,5 ч и поддерживаться на этом низком уровне в течение не менее 3 ч.

Заключительные измерения

Если предусмотрены измерения в условиях высокой влажности, то они могут проводиться при температуре  $(25 \pm 2) ^\circ\text{C}$  и относительной влажности  $(95 \pm 4) \%$  с соблюдением специальных мер предосторожности. Измерения в течение 1—2 ч после извлечения образцов из камеры влажности также проводят только в том случае, если они предусмотрены.

Сведения, которые следует указывать в соответствующей НТД:

- дополнительные методики предварительной выдержки;

- указание о необходимости соблюдения установленных выше требований к проведению измерений в условиях высокой влажности.

## 7. ГЕРМЕТИЧНОСТЬ

### 7.1. Бомбовый метод

Ссылка: МЭК 68-2-17 (ГОСТ 28210).

Данное испытание соответствует испытанию Q1 с учетом следующих специфических требований:

- испытательная жидкость — смесь из 95 %-ного метилового спирта и 5 % воды с добавлением смачивающего агента;
- температура испытательной жидкости  $(25 \pm 5) ^\circ\text{C}$ ;
- давление 450 кПа (4,5 бар);
- длительность выдержки — 16 ч;
- очищающая жидкость — деионизированная вода;
- восстановление от 2 дней до 2 недель.

**Примечание.** Применять данный метод для полупроводниковых приборов не рекомендуется (см. приложение F МЭК 68-2-17) (ГОСТ 28210, приложение F).

### 7.2. Метод с применением проникающего красителя

Ссылка: Исходных документов нет.

#### 7.2.1. Цель

Обнаружение и определение больших течей в корпусах полупроводниковых приборов.

Это испытание неприменимо для приборов без внутренних полостей.

#### 7.2.2. Общее описание испытания

Прибор опрессовывают раствором красителя, а затем проверяют на проникновение красителя в прибор или на его выделение из прибора.

#### 7.2.3. Описание испытательного оборудования

Камера высокого давления должна обеспечивать поддержание установленного давления в течение заданного времени и должна быть достаточно вместительной для того, чтобы все приборы

были погружены в раствор нефлюоресцентного или флюоресцентного красителя, к которому добавлен ионизированный смачивающий агент.

#### 7.2.4. Методика испытания

Прибор помещают в сосуд для опрессовки, в котором находится раствор красителя, и выдерживают под давлением не менее 500 кПа (5 бар) в течение не менее 1 ч.

В конце этого периода давление снимают, прибор промывают растворителем, подходящим для данного типа красителя, и высушивают в течение не менее 1 ч.

#### 7.2.5. Проверка

Прозрачные приборы проверяют визуально на попадание красителя внутрь прибора, а непрозрачные проверяют на выделение красителя из прибора.

Приборы осматривают при 3- —10-кратном увеличении с источником видимого или ультрафиолетового света в зависимости от типа раствора красителя.

#### 7.2.6. Критерий отказа

Проникновение красителя (для прозрачных приборов) или выделение красителя (для непрозрачных приборов).

#### 7.2.7. Сведения, которые следует указывать в соответствующей НТД:

- раствор красителя;
- тип источника света;
- давление и время опрессовки, если они отличаются от 500 кПа (5 бар) и 1 ч минимум.

### 7.3. Обнаружение малых течей: метод с применением радиоактивного криптона

Ссылка: Исходных документов нет.

#### 7.3.1. Цель

Определение скорости утечки в полупроводниковом приборе измерением уровня радиации прибора после опрессовки в камере высокого давления с использованием соответствующего радиоактивного газа-индикатора.

Этот метод предназначен для приборов, которые заключены в герметичные стеклянные, металлические или керамические корпуса (или в корпуса, состоящие из комбинации этих материалов), и пригоден для определения скорости утечки менее  $10^{-5}$  бар · см<sup>3</sup>/с.

#### 7.3.2. Общее описание

7.3.2.1. Приведенные числовые значения применимы для криптона-85, используемого в качестве газа-индикатора, и для предельной скорости утечки примерно  $5 \times 10^{-8}$  бар · см<sup>3</sup>/с. При использовании других газов требуются другие числовые значения.

#### 7.3.2.2. Оборудование

Оборудование для этого испытания состоит из активационной камеры и счетного устройства с достаточной чувствительностью для определения уровня радиации газа-индикатора внутри прибора.

Оборудование работает на смеси газа-индикатора криптона-85 и сухого азота, имеющего заданную радиоактивность (минимум 100 мкКи/см<sup>3</sup>) в нормальных атмосферных условиях.

При калибровке испытательного оборудования для обнаружения течи и работе с ним следует соблюдать выпускаемые изготовителем инструкции по использованию подобного оборудования. Результаты испытания в условиях, отличных от предпочтительных, можно сравнить с результатами, полученными в предпочтительных условиях, преобразованием их с помощью соответствующей формулы, приведенной в инструкции.

#### 7.3.2.3. Параметры активации

Давление при активации и время опрессовки определяют из следующей формулы

$$Q_s = \frac{R}{3600skPT}, \quad (1)$$

где  $Q_s$  — максимально допустимая скорость утечки для испытуемого прибора, бар · см<sup>3</sup>/с;

$R$  = 1200 единиц (импульсов) в минуту выше нормального фонового уровня после активации, если скорость утечки из прибора точно равна  $Q_s$ . Это количество единиц является критерием отбраковки прибора, причем его отсчитывают от уровня наведенной радиоактивности счетчика плюс уровень наведенной радиоактивности измеряемого прибора, если он ранее подвергался испытаниям на течь с применением радиоактивных методов;

$s$  — удельная радиоактивность криптона-85, мкюри/см<sup>3</sup>, в системе активации;

$k$  — общий КПД счета сцинтилляционного кристалла в единицах (импульсах) в минуту на один микрокури криптона-85 во внутренней полости испытуемого прибора. Эта величина зависит от конфигурации испытуемого прибора и размеров сцинтилляционного кристалла. КПД счета определяют, как указано в п. 7.3.2.4;

$T$  — время опрессовки, в течение которого приборы должны подвергаться активации, ч;

$P$  — давление при активации;

$$\bar{P} = P_e^2 - P_i^2, \quad (2)$$

где  $P_e$  — абсолютное давление при активации в барах;

$P_i$  — исходное абсолютное давление во внутренней полости прибора в барах. Давление при активации  $P_e$  может быть установлено в соответствующей НТД или, если установлено приемлемое время опрессовки  $T$ , то  $P_e$  может быть отрегулировано таким образом, чтобы удовлетворять условиям формулы (1).

Примечание. Формула (1) в своей полной форме содержит в числителе выражение  $P_0^2 = (\Delta P)^2$ , которое является поправочным коэффициентом на высоту над уровнем моря, где  $P_0$  — абсолютное значение давления на уровне моря в барах, а  $\Delta P$  — разность давлений в барах между действительным давлением на испытательной станции и давлением на уровне моря. При данном испытании этот коэффициент не учитывают.

#### 7.3.2.4. Определение КПД счета $k$

КПД счета  $k$  в формуле (1) определяют следующим образом:

а) к образцу испытуемого типа прибора подсоединяют трубку, с помощью которой внутреннюю полость прибора заполняют газом-индикатором криптоном-85 с заданной радиоактивностью, затем трубку запаивают;

б) количество единиц (импульсов) в минуту непосредственно считывают с помощью сцинтилляционного кристалла счетчика, в котором испытывают приборы.

#### 7.3.2.5. Определение поверхностной сорбции

Прежде чем устанавливать значения параметров герметичности приборов, испытываемых на обнаружение течи, для каждого типа испытываемых корпусов проводят испытания покрытий и внешних уплотнений на определение поверхностной сорбции криптона-85. Образцы приборов подвергают воздействию заданного давления в течение времени, установленного для приборов различной конструкции, как указано в пп. 7.3.2.2 и 7.3.2.3. Затем каждые 10 мин записывают значение скорости утечки до тех пор, пока она не станет постоянной. Регистрируют общее время вытекания, которое и является «временем ожидания», указанным в п. 7.3.4.

#### 7.3.3. Меры предосторожности для обслуживающего персонала

Следует придерживаться действующих НТД по работе с радиоактивным газом.

#### 7.3.4. Методика испытания

Приборы помещают в радиоактивную камеру. Давление в камере понижают, по крайней мере, до 50 Па (0,5 мбар). Значения давления и времени опрессовки устанавливают в соответствии с п. 7.3.2.3.

Приборы подвергают воздействию смеси криптона-85 и сухого азота при абсолютном давлении не менее 2 бар в течение не менее 12 мин. Смесь криптона-85 и сухого азота удаляют до тех пор, пока в активационной камере не установится давление менее 0,5 мбар. Откачка должна быть выполнена в течение времени, не превышающего 5 мин.

Затем активационную камеру вновь наполняют воздухом (воздушное промывание); приборы извлекают из активационной камеры и испытывают на обнаружение течи в течение 2 ч после воздействия газа.

Время ожидания, указанное в п. 7.3.2.5, контролируют, при этом время с момента извлечения приборов из активационной камеры до начала испытания не должно ни в коем случае превышать 2 ч.

Если на тех же образцах проводят повторное испытание, то, прежде чем эти образцы вновь подвергнут воздействию давления, их следует дезактивировать в вакууме в течение 8 ч.

Действительную скорость утечки ( $Q$ ), бар · см<sup>3</sup>/с, рассчитывают по формуле

$$Q = \frac{\text{Действительное количество импульсов в минуту} \times Q_s}{R}, \quad (3)$$

где  $Q_s$  и  $R$  — см. п. 7.3.2.3.

## 7.3.5. Заданные условия

Предельные значения скорости утечки.

## 7.4. Обнаружение малых течей: метод с применением газа-индикатора и масс-спектрометра

Ссылка: МЭК 68-2-17 (ГОСТ 28210).

Данное испытание соответствует испытанию  $Q_2$  с учетом следующих специфических требований: (Испытание  $Q$  пересматривается).

## 8. СОЛЯНОЙ ТУМАН

Ссылка: МЭК 68-2-11 (ГОСТ 28207).

Данное испытание соответствует испытанию Ка с учетом следующих требований:

- продолжительность испытания — 24 ч;
- восстановление: образец слегка очищают щеткой и промывают проточной водой;
- заключительные измерения, критерии отказа;
- обнаружение отслаивания или питтинга покрытия после окончания испытания при осмотре прибора при 3- — 10-кратном увеличении.

## 9. ИСПЫТАНИЕ НА ПЕРЕМЕЖАЮЩИЕСЯ ОТКАЗЫ ПРИ ВОЗДЕЙСТВИИ СМЕНЫ ТЕМПЕРАТУРЫ

Ссылка: МЭК 68-2-14 (ГОСТ 28209).

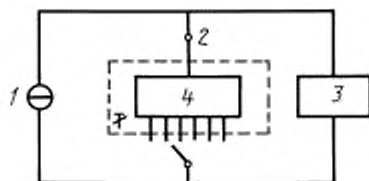
Определяют подверженность системы внутренних соединений полупроводникового прибора перемежающимся отказам при медленном изменении температуры. Это испытание предназначено, в первую очередь, для приборов без внутренних полостей. Оно соответствует испытанию Nb с учетом следующих специфических требований:

- испытательная камера должна обеспечивать электрические соединения и контроль испытуемого (ых) прибора (ов) на любом выводе;
- цикл проводят либо от заданного низкого значения температуры до заданного высокого значения температуры, либо наоборот;
- должны быть созданы следующие условия:

Наименование параметра	Степень жесткости		
	А	В	С
Низкая температура $T_A$ , °С	$25 \pm 5$	Минимальная рабочая температура	Минимальная температура хранения
Высокая температура $T_B$ , °С	$125 \pm 5$	Максимальная рабочая температура	Максимальная температура хранения
Скорость изменения температуры (среднее значение за весь период изменения температуры) (см. примечание), °С/мин		Не более 3	
Количество циклов		1/2 (т. е. от $T_A$ до $T_B$ или от $T_B$ до $T_A$ )	
Длительность выдержки $t_1$ , мин		$\geq 1$	

- первоначальные и заключительные измерения не проводят;
- электрические проверки во время выдержки;
- пример схемы с параллельным подключением детектора приведен на черт. 2; допускается использование других схем (с последовательным подключением детектора, генератора постоянного напряжения и т. д.).

Примечание. Более быстрое изменение температуры допускается в том случае, если постоянная времени и скорость просмотра детектора совместимы со скоростью изменения температуры.



1 — генератор постоянного тока; 2 — контрольная точка; 3 — пороговый детектор; 4 — испытуемый прибор

Черт. 2

Испытательное оборудование должно обеспечивать обнаружение и определение отказавшего прибора.

Пороговый детектор должен быть отрегулирован таким образом, чтобы обнаруживать отказ при напряжении, значение которого указано в соответствующей НТД.

Отказ характеризуется наличием обрыва цепи любого внутреннего соединения или короткого замыкания между двумя выводами.

После первоначального изменения температуры от комнатной до значения  $T_A$  или  $T_B$  при дальнейшем ее изменении от минимального до максимального или от максимального до минимального значения (см. приведенное выше примечание) выводы прибора следует контролировать не менее одного раза при каждом изменении температуры на 3 °С.

Для проверки целостности каждого вывода необходимо установить условия испытания, при которых рассеиваемая мощность будет минимальной, с тем чтобы температура корпуса и перехода была приблизительно равна температуре окружающей среды.

## Глава IV. РАЗНЫЕ ИСПЫТАНИЯ

### 1. ИСПЫТАНИЕ ПРИБОРОВ В ПЛАСТМАССОВЫХ КОРПУСАХ НА ВОСПЛАМЕНЯЕМОСТЬ

#### 1.1. Воспламеняемость (вследствие внутреннего нагрева)

Ссылка: Исходных документов нет.

Цель данного испытания состоит в определении возможности воспламенения прибора вследствие внутреннего нагрева, вызванного чрезмерными перегрузками.

Прибор испытывают на открытом воздухе без теплоотвода, внутреннюю рассеиваемую мощность постепенно увеличивают до предельно допустимого значения до тех пор, пока не произойдет одно из следующих явлений:

- 1) внутренняя рассеиваемая мощность достигнет значения, в 5 раз превышающего максимальную предельно допустимую рассеиваемую мощность при 25 °С; эту мощность следует поддерживать в течение не менее 1 мин, либо
- 2) в приборе произойдет обрыв или короткое замыкание, или сопротивление прибора возрастет до такого значения, что дальнейшее увеличение рассеиваемой мощности будет невозможно, или
- 3) произойдет воспламенение прибора.

Прибор считают отказавшим только в том случае, если он тлеет или горит.

#### 1.2. Воспламеняемость (вследствие внешних воздействий)

Ссылка: МЭК 695-2-2\*.

Данное испытание соответствует испытанию с инжекционной горелкой с учетом следующих требований:

(Данное испытание на рассмотрении).

\* Государственный стандарт находится в стадии разработки.

## 2. СТОЙКОСТЬ МАРКИРОВКИ

Ссылка: Исходных документов нет [возможность применения МЭК 68-2-45 (ГОСТ 28229) на рассмотрении].

Цель данного испытания состоит в определении стойкости маркировки при пользовании прибором, а также при воздействии на прибор растворителей, обычно применяемых для его очистки.

### Метод 1

Испытуемый прибор погружают на  $(10 \pm 1)$  мин в растворитель (см. примечание 1) при температуре  $(25 \pm 5)$  °С. В течение последних двух минут погружения маркировку протирают 5 раз мягкой щеткой. Прибор вынимают из растворителя, промывают его в чистом растворе того же типа (тереть не допускается) и высушивают. После высыхания маркировка должна оставаться четкой при осмотре при том же увеличении, что и до испытания (увеличение не должно быть более 3- — 5-кратного (см. также примечание 2).

### Метод 2

Маркировку прибора протирают три раза хлопчатобумажной тканью, смоченной в растворителе (см. примечание 1). Маркировка должна оставаться четкой при осмотре при том же увеличении, что и до испытания (увеличение не должно быть более 3- — 5-кратного (см. также примечание 2).

### Примечания:

#### 1. Растворители:

Тип А: 100 %-ный трихлорэтилен;

Тип В: 65 % 1, 1,2-трихлортрифторэтана [R 113 в соответствии с ИСО R/817 (1974)]\* и 35 % 2-пропанола (изопропилового спирта).

2. Если не оговорено иное, то половину приборов подвергают воздействию растворителя типа А, другую половину — воздействию растворителя типа В.

---

\* Разработка государственного стандарта не предусмотрена.

## ИНФОРМАЦИОННЫЕ ДАННЫЕ

## 1. ВНЕСЕН Министерством электронной промышленности

2. Постановлением Государственного комитета СССР по стандартам от 14.06.90 № 1587 введен в действие государственный стандарт СССР ГОСТ 28578—90, в качестве которого непосредственно применен стандарт Международной Электротехнической Комиссии МЭК 749—84, с 01.01.91

## 3. ССЫЛОЧНЫЕ НОРМАТИВНО-ТЕХНИЧЕСКИЕ ДОКУМЕНТЫ

Номер раздела, пункта, в котором приведена ссылка	Обозначение соответствующего стандарта	Обозначение отечественного нормативно-технического документа, на который дана ссылка
1, 3 (Глава I)	МЭК 68-1—88	ГОСТ 28198-89 —ГОСТ 28236-89
3, 6 *	МЭК 747-	—
	МЭК 748-	—
4 *	МЭК 68-1—88	ГОСТ 28198—89
1 (Глава II)	МЭК 68-2-21—83	ГОСТ 28212—89
2 *	МЭК 68-2-20—79	ГОСТ 28211—89
3 *	МЭК 68-2-6—82	ГОСТ 28203—89
4 *	МЭК 68-2-27—87	ГОСТ 28213—89
5 *	МЭК 68-2-7—83	ГОСТ 28204—89
	МЭК 68-2-47—82	ГОСТ 28231—89
Глава III	МЭК 747-1—83	—
	МЭК 748-1—84	—
1, 9 (Глава III)	МЭК 68-2-14—84	ГОСТ 28209—89
2 *	МЭК 68-2-48—82	ГОСТ 28232—89
3 (Глава III)	МЭК 68-2-13—83	ГОСТ 28208—89
4 *	МЭК 68-2-30—87	ГОСТ 28216—89
5А *	МЭК 68-2-3—69	ГОСТ 28201—89
6 *	МЭК 68-2-38—77	ГОСТ 28224—89
7.1, 7.4 *	МЭК 68-2-17—78	ГОСТ 28210—89
8 *	МЭК 68-2-11—81	ГОСТ 28207—89
1.2 (Глава IV)	МЭК 695-2-2—80	—
2 *	МЭК 68-2-45—80	ГОСТ 28229—89
	ИСО R/817 (1974)	—

## 4. ПЕРЕИЗДАНИЕ. Май 2005 г.



Редактор *О.В. Гелемеева*  
Технический редактор *В.Н. Прусакова*  
Корректор *М.В. Бучная*  
Компьютерная верстка *А.Н. Золотаревой*

Слано в набор 20.04.2005. Подписано в печать 01.06.2005. Формат 60×84 $\frac{1}{8}$ . Бумага офсетная. Гарнитура Таймс.  
Печать офсетная. Усл. печ. л. 2,79. Уч.-изд. л. 2,15. Тираж 80 экз. Зак. 338. С 1319.

---

ФГУП «Стандартинформ», 123995 Москва, Гранатный пер., 4.  
[www.gostinfo.ru](http://www.gostinfo.ru) [info@gostinfo.ru](mailto:info@gostinfo.ru)

Набрано во ФГУП «Стандартинформ» на ПЭВМ.

Отпечатано в филиале ФГУП «Стандартинформ» — тип. «Московский печатник», 105062 Москва, Лялин пер., 6.