



ГОСУДАРСТВЕННЫЙ СТАНДАРТ
СОЮЗА ССР

РОБОТЫ ПРОМЫШЛЕННЫЕ

ТРЕБОВАНИЯ К ОРГАНИЗАЦИИ ВНЕШНИХ СВЯЗЕЙ
С УСТРОЙСТВАМИ ПРОГРАММНОГО УПРАВЛЕНИЯ

ГОСТ 28732—90

Издание официальное

25 коп. БЗ 9—90/749



ГОСУДАРСТВЕННЫЙ КОМИТЕТ СССР ПО УПРАВЛЕНИЮ
КАЧЕСТВОМ ПРОДУКЦИИ И СТАНДАРТАМ

Москва

РОБОТЫ ПРОМЫШЛЕННЫЕ

Требования к организации внешних связей
с устройствами программного управления

ГОСТ**28732—90**

Industrial robots. Requirements for organizing
of external connection to programmed
control devices

ОКП 38 7500

Срок действия с 01.01.93
до 01.01.98

Настоящий стандарт распространяется на интерфейсы вновь проектируемых устройств программного управления (УПУ) промышленных роботов по связи между:

- 1) УПУ и датчиками перемещений;
- 2) УПУ и пультом обучения;
- 3) УПУ и автономным электроприводом.

Стандарт устанавливает также ряд требований по организации параллельного интерфейса и интерфейса по связи УПУ с датчиками внешней информации.

Требования стандарта являются обязательными.

1. ОБЩИЕ ТРЕБОВАНИЯ

Требования к организации связей УПУ с внешними устройствами — по ГОСТ 26642.

2. СИГНАЛЫ СВЯЗИ УПУ С ВНЕШНИМИ УСТРОЙСТВАМИ

2.1. Сигналы связи УПУ с внешними устройствами — по ГОСТ 27696.

2.2. Тип разъемов для подключения сигналов входов и выходов при цифровом последовательном интерфейсе — А25 по приложению 1.

2.3. Параллельный интерфейс

2.3.1. Тип разъемов для подключения внешних устройств к УПУ по параллельному интерфейсу — А25 по приложению 1.

Издание официальное

© Издательство стандартов, 1991

Настоящий стандарт не может быть полностью или частично воспроизведен, тиражирован и распространен без разрешения Госстандарта СССР

2.3.2. Распределение сигналов по контактам разъема приведено в табл. 1.

Таблица 1

Номер контакта разъема	Обозначение сигнала	Направление подачи сигнала	Название сигнала
1	STB	Выход	Стробированч.
2	D \emptyset	>	Данные
3	D1	>	>
4	D2	>	>
5	D3	>	>
6	D4	>	>
7	D5	>	>
8	D6	>	>
9	D7	>	>
10	ACK	Вход	Подтверждение
11	BUSY	>	Устройство занято
12	PE	>	Конец бумаги
13	SLOT	>	Готовность приемника
14	AVTQ FDXT	Выход	Автоматический перевод строки
15	ERROR	Вход	Ошибка
16	INIT	Выход	Инициализация
17	SLCTIN	>	Выбор устройства
18—25	GND	>	Общий

2.4. Интерфейс УПУ — датчики перемещения

2.4.1. УПУ должно воспринимать сигналы от датчиков перемещения, преобразованные к единому виду, соответствующему сигналам фотоэлектрических датчиков (унитарный код в импульсном или аналоговом виде). Количество каналов определяется классом УПУ.

2.4.2. Интерфейс между УПУ и фотоэлектрическими датчиками должен включать:

- 1) прием трех пар сигналов;
- 2) прием сигналов неисправности;
- 3) выдачу сигналов напряжения питания;
- 4) прием опорного потенциала напряжения питания;
- 5) прием сигналов обратной связи по напряжению питания датчиков положения.

2.4.3. Тремя парами принимаемых сигналов являются:

- 1) A и \bar{A} — для информации о перемещениях;
- 2) B и \bar{B} — для информации о перемещениях;
- 3) R и \bar{R} — для нулевой отметки.

Указанные три пары сигналов должны быть дискретными с уровнями, соответствующими TTL-логике:

$U_{\text{вх}}^1$ — от 2 до 5 В;

$U_{\text{вх}}^0$ — от 0 до 0,8 В.

2.4.4. Сигнал неисправности F соответствует высокому уровню TTL-логики. Он является дополнительным и может отсутствовать в отдельных УПУ.

2.4.5. Параметры сигналов напряжения питания должны быть 5 В, 250 мА — при нормальном режиме и ± 15 В, 100 мА — по спецзаказу.

2.4.6. Регулировка питания датчиков перемещения должна обеспечивать удаление от УПУ не менее 50 м.

2.4.7. Тип разъемов для подключения датчиков перемещения — А15 по приложению 1.

Распределение сигналов по контактам разъема приведено в табл. 2.

Таблица 2

Номер контакта разъема	Обозначение сигнала
1	A
9	A
10	B
3	B
4	R
6	R
15	F (неисправность)
5	От 5,0 В до 5,25 В
14	От 5,0 В до 5,25 В
2	0 В
11	0 В

2.5. Интерфейс УПУ-датчики внешней информации

2.5.1. УПУ должно воспринимать сигналы от датчиков внешней информации, преобразованные к одному из уровней: TTL-логики или 24 В.

2.5.2. Интерфейс между УПУ и датчиками внешней информации включает:

1) прием одной пары дискретных сигналов A и \bar{A}^* ;

2) прием сигналов неисправности F^* ;

3) выдачу напряжения питания преобразовательного устройства 5 В и 24 В (по выбору);

* Сигналы являются дополнительными и могут отсутствовать в отдельных УПУ.

4) прием опорного потенциала напряжения питания.

2.5.3. Для подключения датчиков внешней информации следует использовать следующие разъемы:

1) с 25 контактами — по ГОСТ 27696;

2) с 9 контактами — А9 по приложению 1.

Распределение сигналов по контактам разъема приведено в табл. 3.

Таблица 3

Номер контакта разъема	Обозначение сигнала
1	A
2	+5 В; +24 В
3	—
4	ОВ
5	Экран
6	\overline{A}
7	F
8	—
9	—

2.5.4. Сигналы от датчиков внешней информации рекомендуется предварительно сформировать (например по логическому уровню).

2.6. Интерфейс УПУ — пульт обучения

Подключение пульта обучения следует проводить согласно требованиям к цифровому последовательному интерфейсу по ГОСТ 27696 и п. 2.2 настоящего стандарта.

2.7. Интерфейс УПУ-автономный электропривод

Интерфейс по связи УПУ с автономным электроприводом должен иметь магистральную структуру.

Примеры интерфейсов с магистральной структурой приведены в приложении 2.

Примечание. Типы разъемов, указанные в пп. 2.2, 2.3, 2.4.7, 2.5.3, а также требования к интерфейсам, изложенные в пп. 2.4.2 и 2.7, являются предпочтительными.

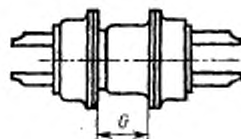
ПРЯМОУГОЛЬНЫЕ РАЗЪЕМЫ ДЛЯ ЧАСТОТЫ НИЖЕ 3 МГц

1. Требования к соединению.

Установленное контактное сопротивление должно гарантироваться в пределах заданных размеров (черт. 1, табл. 4).

Таблица 4

Типоразмер корпуса	Число контактов	G , мм
1	9	6,35—7,11
2	15	6,35—7,11
3	25	6,12—6,88



Черт. 1

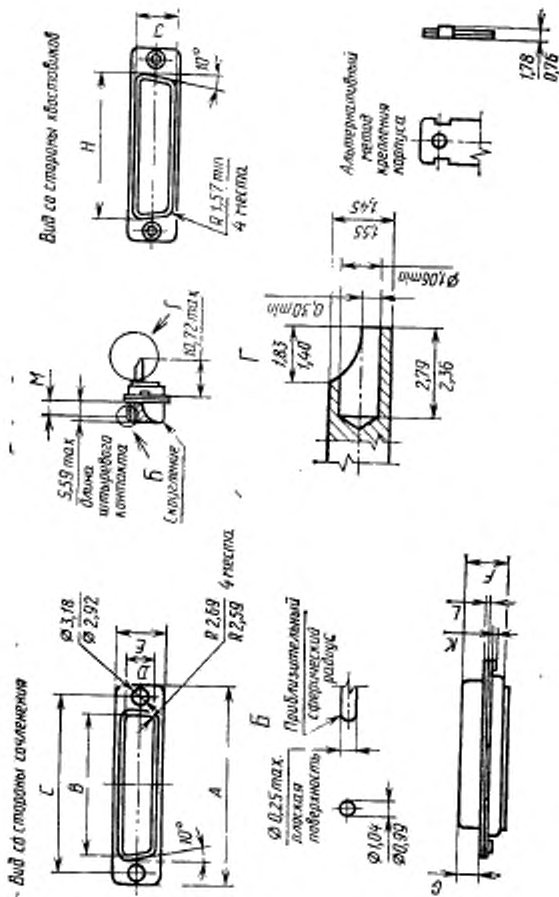
2. Схемы расположения контактов, вид с лицевой стороны для разъемов со штыревыми контактами или вид с монтажной стороны для разъемов с гнездовыми контактами (табл. 5).

Таблица 5

Типоразмер корпуса	Число контактов	Разъем со штыревыми контактами
1	9	
2	15	
3	25	

3. Разъемы со штыревыми контактами.

3.1. Габаритные размеры (черт. 2, табл. 6).



Черт. 2

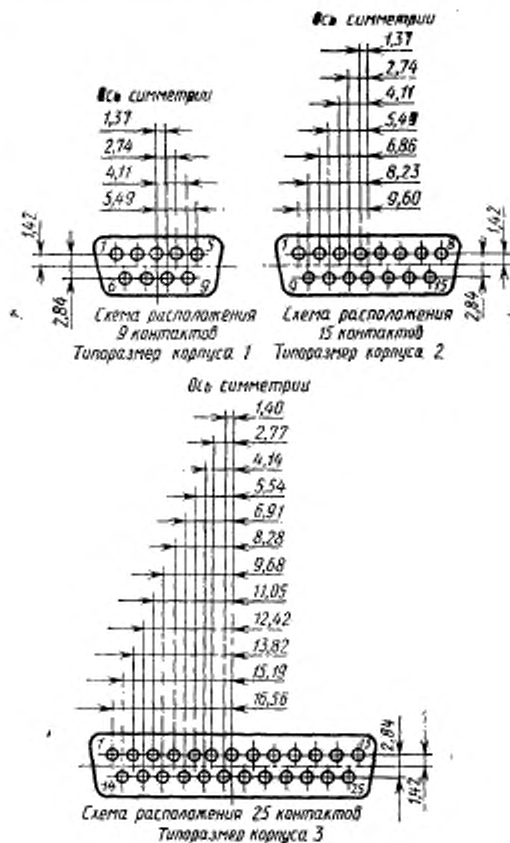
Примечание. Штыревой контакт должен иметь круглое поперечное сечение с допуском 0,051 мм по всей длине размера M , измеренного с помощью индикатора.

Таблица 6

Размеры, мм

Типо- раз- мер код рус	Чис- ло мор- так- тов	A	B	C	D	E	F	G	H	I	K, ммх	L	M, мм
1	9	31,19—	17,04—	26,12—	8,48—	12,93—	10,97—	6,05—	19,53—	10,97—	1,78	1,02—	4,04
		30,43	16,79	24,87	8,23	12,17	10,46	5,82	19,02	10,46		0,51	
2	15	39,52—	25,37—	33,45—	8,48—	12,93—	10,97—	6,05—	27,76—	10,97—	1,78	1,02—	4,04
		38,76	25,12	33,20	8,23	12,17	10,46	5,82	27,25	10,46		0,51	
3	25	53,42—	39,09—	47,17—	8,48—	12,93—	11,07—	5,99—	41,53—	10,97—	1,78	1,24—	3,81
		52,65	38,84	46,91	8,23	12,17	10,57	5,69	41,02	10,46		0,74	

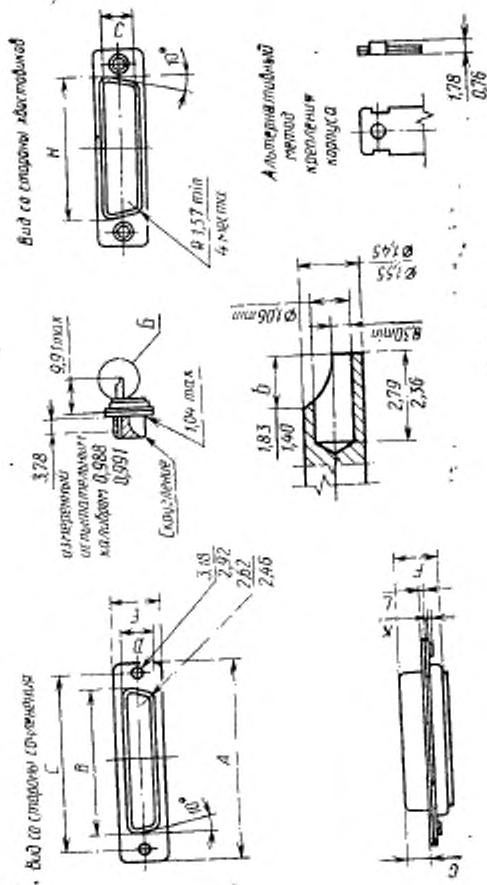
3.2. Размеры схем расположения контактов (черт. 3).



Черт. 3

4. Разъемы с гнездовыми контактами.

4.1. Габаритные размеры (черт. 4, табл. 7).



Черт. 4

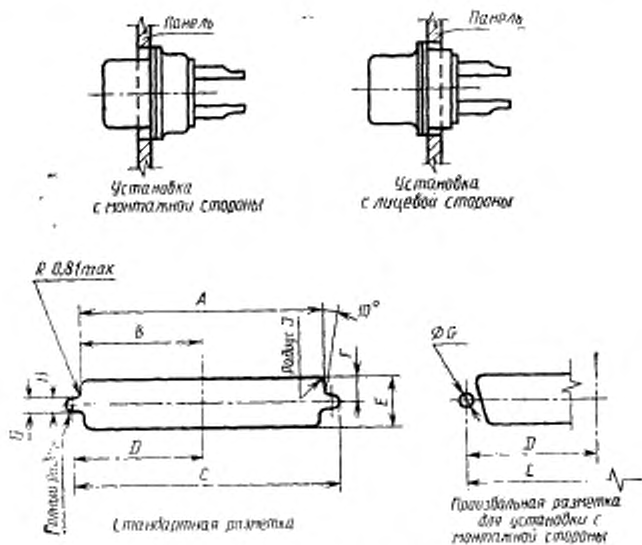
Таблица 7

Размеры, мм

Типо- раза- мер кор- пуса	Чис- ло мон- так- тов	А		В		С		D		E		F		G		H		J		K, max		L		
		—	—	—	—	—	—	—	—	—	—	—	—	—	—	—	—	—	—	—	—	—	—	—
1	9	31,19	—	16,46	—	25,12	—	8,03	—	12,93	—	11,15	—	6,30	—	19,53	—	10,97	—	1,78	—	1,02	—	0,51
		30,43	—	16,21	—	24,87	—	7,77	—	12,17	—	10,64	—	6,05	—	19,02	—	10,46	—	1,78	—	1,02	—	0,51
2	15	39,52	—	24,79	—	33,45	—	8,03	—	12,93	—	11,15	—	6,30	—	27,76	—	10,97	—	1,78	—	1,02	—	0,51
		38,76	—	24,54	—	33,20	—	7,77	—	12,17	—	10,64	—	6,05	—	27,23	—	10,46	—	1,78	—	1,02	—	0,51
3	25	53,42	—	38,51	—	47,17	—	8,03	—	12,93	—	11,15	—	6,30	—	41,53	—	10,97	—	1,78	—	1,02	—	0,51
		52,65	—	38,25	—	46,91	—	7,77	—	12,17	—	10,64	—	6,05	—	41,02	—	10,46	—	1,78	—	1,02	—	0,51

4.2. Размеры схем расположения (см. п. 3.2).

5. Требования к установке приборных разъемов (с гнездовыми или штыревыми контактами, черт. 5).



Черт. 5

6. Размеры для разметки панели (табл. 8).

Размеры, мм

Типоразмер корпуса	Число контактов	Метод установки	Размеры, мм								
			A ±0,13	B ±0,13	C ±0,13	D ±0,13	E ±0,13	F ±0,13	G ±0,05	H ±0,05	J ±0,13
1	9	С лицевой стороны	22,2	11,1	25,0	12,5	13,0	6,5	3,1	1,5	2,1
		С монтажной стороны	20,5	10,2	25,0	12,5	11,4	5,7	3,1	1,5	3,4
2	15	С лицевой стороны	30,5	15,3	33,3	16,7	13,0	6,5	3,1	1,5	2,1
		С монтажной стороны	28,8	14,4	33,3	16,7	11,4	5,7	3,1	1,5	3,4
3	25	С лицевой стороны	44,3	22,2	47,0	23,5	13,0	6,5	3,1	1,5	2,1
		С монтажной стороны	42,5	21,3	47,0	23,5	11,4	5,7	3,1	1,5	3,4

ПРИЛОЖЕНИЕ 2
*Рекомендуемое***ПРИМЕРЫ ИНТЕРФЕЙСОВ**

Примерами интерфейсов, имеющих магистральную структуру, могут служить интерфейс Bitbus фирмы Intel и интерфейсы по стандартам США MIL—1553 В и MIL—1773.

ИНФОРМАЦИОННЫЕ ДАННЫЕ

1. РАЗРАБОТАН И ВНЕСЕН Министерством станкостроительной и инструментальной промышленности СССР

РАЗРАБОТЧИКИ

С. С. Аншин, канд. техн. наук (руководитель темы); Ю. А. Архипов; В. Б. Великович; С. С. Кедров, канд. техн. наук; И. Б. Кнауэр, канд. техн. наук; В. В. Четвертнев; В. А. Титкова

2. УТВЕРЖДЕН И ВВЕДЕН В ДЕЙСТВИЕ Постановлением Государственного комитета СССР по управлению качеством продукции и стандартам от 12.11.90 № 2810

3. Стандарт соответствует стандарту МЭК 807—2—85 в части, касающейся требований к разъемам

4. ВВЕДЕН ВПЕРВЫЕ

5. ССЫЛОЧНЫЕ НОРМАТИВНО-ТЕХНИЧЕСКИЕ ДОКУМЕНТЫ

Обозначение НТД, на который дана ссылка	Номер пункта, раздела
ГОСТ 26642—85 ГОСТ 27696—88	Разд. 1 2.1, 2.5.3, 2.6

Редактор *М. Е. Исхандария*
Технический редактор *О. Н. Никитина*
Корректор *В. И. Кануркина*

Сдано в наб. 25.12.90 Подп. в печ. 21.02.91 1,0 усл. п. л. 1,0 усл. кр.-отт. 0,63 уч. над. л.
Ляр. 7000 Цена 25 к.

Ордена «Знак Почета» Издательство стандартов, 123557, Москва, ГСП, Новоресненский пер., 3
Тип. «Московский печатник», Москва, Ляляя пер., 6. Зак. 2491