
МЕЖГОСУДАРСТВЕННЫЙ СОВЕТ ПО СТАНДАРТИЗАЦИИ, МЕТРОЛОГИИ И СЕРТИФИКАЦИИ
(МГС)

INTERSTATE COUNCIL FOR STANDARDIZATION, METROLOGY AND CERTIFICATION
(ISC)

МЕЖГОСУДАРСТВЕННЫЙ
СТАНДАРТ

ГОСТ
27590—
2005

**ПОДОГРЕВАТЕЛИ
КОЖУХОТРУБНЫЕ ВОДО-ВОДЯНЫЕ
СИСТЕМ ТЕПЛОСНАБЖЕНИЯ**

Общие технические условия

Издание официальное

БЗ 6—2004/70



Москва
Стандартинформ
2007

Предисловие

Цели, основные принципы и основной порядок проведения работ по международной стандартизации установлены ГОСТ 1.0—92 «Межгосударственная система стандартизации. Основные положения» и ГОСТ 1.2—97 «Межгосударственная система стандартизации. Стандарты межгосударственные, правила и рекомендации по межгосударственной стандартизации. Порядок разработки, принятия, применения, обновления и отмены»

Сведения о стандарте

1 РАЗРАБОТАН Открытым акционерным обществом «Научно-производственное объединение по исследованию и проектированию энергетического оборудования имени И.И. Ползунова» (ОАО «НПО ЦКТИ»)

2 ВНЕСЕН Техническим комитетом по стандартизации ТК 244 «Оборудование энергетическое стационарное»

3 ПРИНЯТ Межгосударственным советом по стандартизации, метрологии и сертификации (протокол № 27 от 22 июня 2005 г.)

За принятие проголосовали:

Краткое наименование страны по МК (ИСО 3166) 004—97	Код страны по МК (ИСО 3166) 004—97	Сокращенное наименование национального органа по стандартизации
Азербайджан	AZ	Азстандарт
Армения	AM	Армстандарт
Беларусь	BY	Госстандарт Республики Беларусь
Казахстан	KZ	Госстандарт Республики Казахстан
Кыргызстан	KG	Кыргызстандарт
Молдова	MD	Молдова-Стандарт
Российская Федерация	RU	Федеральное агентство по техническому регулированию и метрологии
Таджикистан	TJ	Таджикстандарт
Туркменистан	TM	Главгосслужба «Туркменстандартлары»
Узбекистан	UZ	Узстандарт

4 Приказом Федерального агентства по техническому регулированию и метрологии от 22 февраля 2007 г. № 23-ст межгосударственный стандарт ГОСТ 27590—2005 введен в действие в качестве национального стандарта Российской Федерации с 1 октября 2007 г.

5 ВЗАМЕН ГОСТ 27590—88

Информация о введении в действие (прекращении действия) настоящего стандарта публикуется в указателе «Национальные стандарты».

Информация об изменениях к настоящему стандарту публикуется в указателе «Национальные стандарты», а текст изменений — в информационных указателях «Национальные стандарты». В случае пересмотра или отмены настоящего стандарта соответствующая информация будет опубликована в информационном указателе «Национальные стандарты».

© Стандартиформ, 2007

В Российской Федерации настоящий стандарт не может быть полностью или частично воспроизведен, тиражирован и распространен в качестве официального издания без разрешения Федерального агентства по техническому регулированию и метрологии

Поправка к ГОСТ 27590—2005 Подогреватели кожухотрубные водоводяные систем теплоснабжения. Общие технические условия

В каком месте	Напечатано	Должно быть		
Предисловие. Таблица согласования	—	Украина	UA	Минэкономразвития Украины

(ИУС № 4 2019 г.)

**ПОДОГРЕВАТЕЛИ
КОЖУХОТРУБНЫЕ ВОДО-ВОДЯНЫЕ
СИСТЕМ ТЕПЛОСНАБЖЕНИЯ**

Общие технические условия

House-tube water-watered heat supply systems. General specification

Дата введения — 2007—10—01

1 Область применения

Настоящий стандарт распространяется на горизонтальные кожухотрубные водо-водяные подогреватели для систем отопления и горячего водоснабжения (далее — подогреватели), состоящие из неразборных блоков-секций (корпусов — трубных систем), соединительных калачей и переходов.

2 Нормативные ссылки

- В настоящем стандарте использованы ссылки на следующие межгосударственные стандарты:
- ГОСТ 2.601—2006 Единая система конструкторской документации. Эксплуатационные документы
 - ГОСТ 9.032—74 Единая система защиты от коррозии и старения материалов и изделий. Покрытия лакокрасочные. Группы, требования и обозначения
 - ГОСТ 9.104—79 Единая система защиты от коррозии и старения материалов и изделий. Покрытия лакокрасочные. Группы условий эксплуатации
 - ГОСТ 9.306—85 Единая система защиты от коррозии и старения материалов и изделий. Покрытия металлические и неметаллические неорганические. Обозначения
 - ГОСТ 9.402—2004 Единая система защиты от коррозии и старения материалов и изделий. Покрытия лакокрасочные. Подготовка металлических поверхностей к окрашиванию
 - ГОСТ 12.2.003—91 Система стандартов безопасности труда. Оборудование производственное. Общие требования безопасности
 - ГОСТ 12.2.049—80 Система стандартов безопасности труда. Оборудование производственное. Общие эргономические требования
 - ГОСТ 15.309—98 Система разработки и постановки продукции на производство. Испытания и приемка выпускаемой продукции. Основные положения
 - ГОСТ 380—94 Сталь углеродистая обыкновенного качества. Марки
 - ГОСТ 481—80 Паронит и прокладки из него. Технические условия
 - ГОСТ 494—90 Трубы латунные. Технические условия
 - ГОСТ 617—90 Трубы медные. Технические условия
 - ГОСТ 1050—88 Прокат сортовой, калиброванный, со специальной отделкой поверхности из углеродистой качественной конструкционной стали. Общие технические условия
 - ГОСТ 1577—93 Прокат толстолистовой и широкополосный из конструкционной качественной стали. Технические условия
 - ГОСТ 2991—85 Ящики дощатые неразборные для грузов массой до 500 кг. Общие технические условия
 - ГОСТ 5494—95 Пудра алюминиевая. Технические условия
 - ГОСТ 5631—79 Лак БТ-577 и краска БТ-177. Технические условия
 - ГОСТ 6465—76 Эмали ПФ-115. Технические условия

- ГОСТ 8732—78 Трубы стальные бесшовные горячедеформированные. Сортамент
 ГОСТ 9109—81 Грунтовка ФЛ-03К и ФЛ-03Ж. Технические условия
 ГОСТ 9941—81 Трубы бесшовные холодно- и теплodeформированные из коррозионно-стойкой стали. Технические условия
 ГОСТ 10144—89 Эмали ХВ-124. Технические условия
 ГОСТ 10198—91 Ящики деревянные для грузов массой св. 200 до 20000 кг. Общие технические условия
 ГОСТ 10692—80 Трубы стальные, чугунные и соединительные части к ним. Приемка, маркировка, упаковка, транспортирование и хранение
 ГОСТ 10704—91 Трубы стальные электросварные прямошовные. Сортамент
 ГОСТ 10877—76 Масло консервационное К-17. Технические требования
 ГОСТ 11068—81 Трубы электросварные из коррозионно-стойкой стали. Технические условия
 ГОСТ 12971—67 Таблички прямоугольные для машин и приборов. Размеры
 ГОСТ 13345—85 Жесть. Технические условия
 ГОСТ 14192—96 Маркировка грузов
 ГОСТ 14637—89 (ИСО 4995—78) Прокат толстолистовой из углеродистой стали обыкновенного качества. Технические условия
 ГОСТ 15150—69 Машины, приборы и другие технические изделия. Исполнения для различных климатических районов. Категории, условия эксплуатации, хранения и транспортирования в части воздействия климатических факторов внешней среды
 ГОСТ 17217—79 Трубы из медно-никелевого сплава марки МНЖ5-1. Технические условия
 ГОСТ 19041—85 Транспортные пакеты и блок-пакеты пилопродукции. Пакетирование, маркировка, транспортирование и хранение
 ГОСТ 21646—2003 Трубы медные и латунные для теплообменных аппаратов. Технические условия
 ГОСТ 23170—78 Упаковка для изделий машиностроения. Общие требования
 ГОСТ 25129—82 Грунтовка ГФ-021. Технические условия
 ГОСТ 29329—92 Весы для статического взвешивания. Общие технические требования

3 Типы, основные параметры и размеры

3.1 Типы сборочных единиц подогревателей (блоков-секций, соединительных калачей и переходов) должны соответствовать приведенным в таблицах 1 и 2 и на рисунках 1—11.

3.2 Габаритные и присоединительные размеры подогревателей, блоков-секций, соединительных калачей и переходов должны соответствовать приведенным в таблице 2.

Т а б л и ц а 1 — Типы блоков-секций и область применения

Тип блока-секции	Исполнение корпуса	Обозначение компенсатора в маркировке	Исполнение блок-секций по расположению патрубков и обозначение в маркировке	Область применения	Места движения теплоносителей	Обозначение блока-секции	Рабочие параметры среды		Число блок-секций в подогревателе и вид их исполнения
							p_r , МПа	t , °С	
Исполнение 1: с фланцами на патрубках	Без компенсатора (см. рисунок 1)	—	Типовое — Т Правое — Пр Левое — Л	Горячее водоснабжение и отопление	Вода, нагреваемая в трубах; греющая вода в межтрубном пространстве	ПВ1	1,0 и 1,6	Не выше 200	Определяется заказчиком
	С компенсатором (см. рисунок 2)	К					1,0		

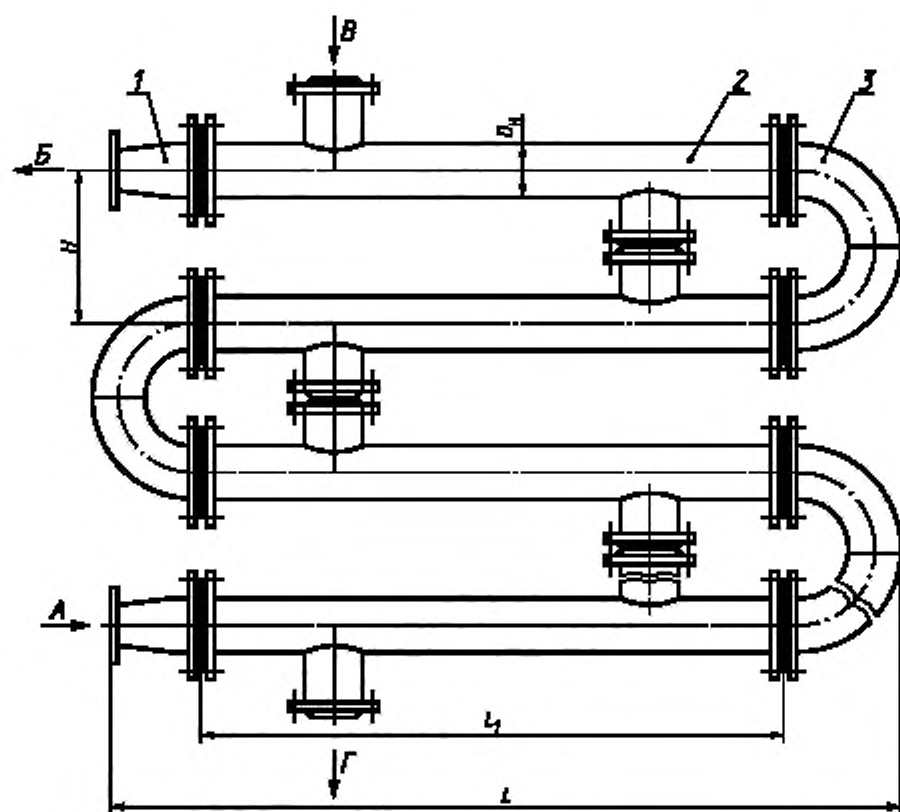
Окончание таблицы 1

Тип блока-секции	Исполнение корпуса	Обозначение компенсатора в маркировке	Исполнение блоков-секций по расположению патрубков и обозначение в маркировке	Область применения	Места движения теплоносителей	Обозначение блока-секции	Рабочие параметры среды		Число блоков-секций в подогревателе и вид их исполнения
							p_y , МПа	t , °C	
Исполнение 2: без фланцев на патрубках	Без компенсатора (см. рисунок 3)	—	Типовое — Т Правое — Пр Левое — Л	Горячее водоснабжение и отопление	Вода, нагреваемая в трубах; греющая вода в межтрубном пространстве	ПВ2	1,0 и 1,6	Не выше 200	Определяется заказчиком
	С компенсатором (см. рисунок 4)	К		Отопление		ПВ2К	1,0		
<p>Примечания</p> <p>1 Секции с компенсаторами на корпусе подогревателя изготавливают только по специальным заказам.</p> <p>2 При перемене мест движения теплоносителей на обратное по отношению к указанным в таблице гарантийный срок службы блока-секции уменьшается на 50 %.</p> <p>3 При принятых в блоках-секциях местах движения теплоносителей должна обеспечиваться перекрестно-противоточная схема их движения.</p>									

Т а б л и ц а 2 — Номинальные габаритные и присоединительные размеры подогревателей, блоков-секций, соединительных калачей и переходов

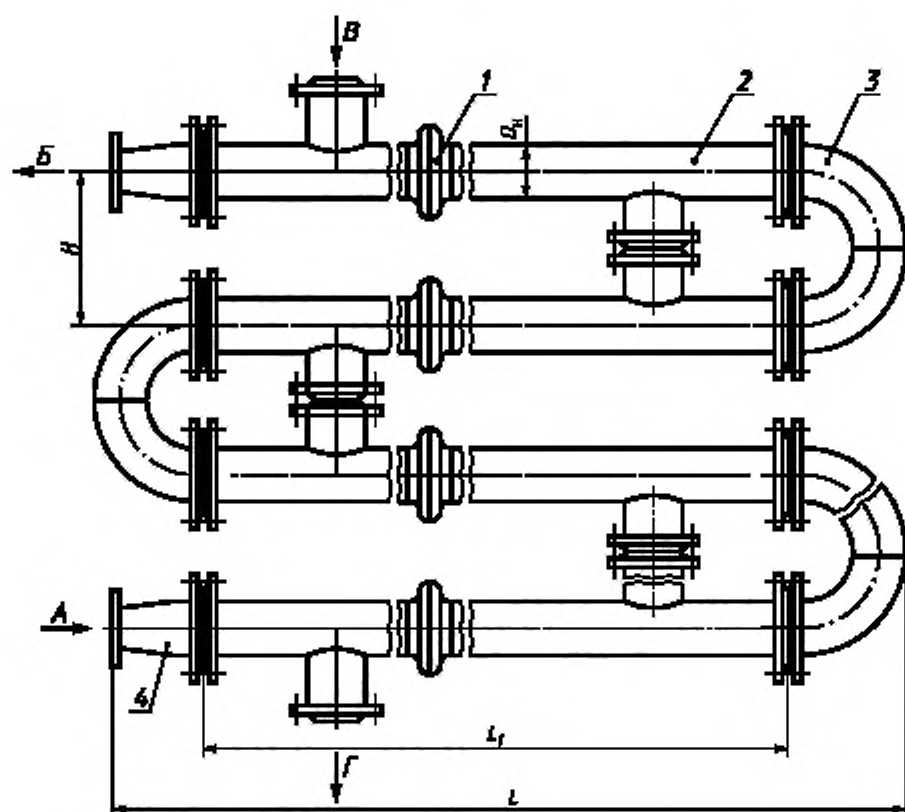
В миллиметрах

Наружный диаметр корпуса блока-секции D_n , не более	Номинальные габаритные и присоединительные размеры, не более													
	блока-секции								подогревателя	L_4 (см. рисунки 5—9)	калача		перехода	
	D	L_1	D_1	D_2	d	d_n	H	h			L	L_2 (см. рисунок 10)		L_3 (см. рисунок 11)
									1	2		1	2	
57	160		45	145	145	45	200	100	2225; 4225	150	133	146	70	70
76	180		57	160	160	57	200	100	2265; 4265	150	143	178	80	80
89	195		76	180	180	76	240	120	2320; 4320	160	170	217	85	85
114 (108)	215		89	195	195	89	300	150	2350; 4350	170	210	250	90	90
159 (168)	280		114	215	245	133	400	145	2490; 4490	190	310	340	140	140
219	335	2000 (4000)	168	280	280	168	500	250	2610; 4610	210	415	450	150	150
273	405		219	335	335	219	600	300	2800; 4800	240	512	600	190	190
325	460		219	335	390	273	600	300	2800; 4800	265	620	600	190	190
377	520		273	405	440	325	700	350	3050; 5050	290	730	750	230	230
426	580		325	460	500	377	700	350	3200; 5200	330	830	850	230	230



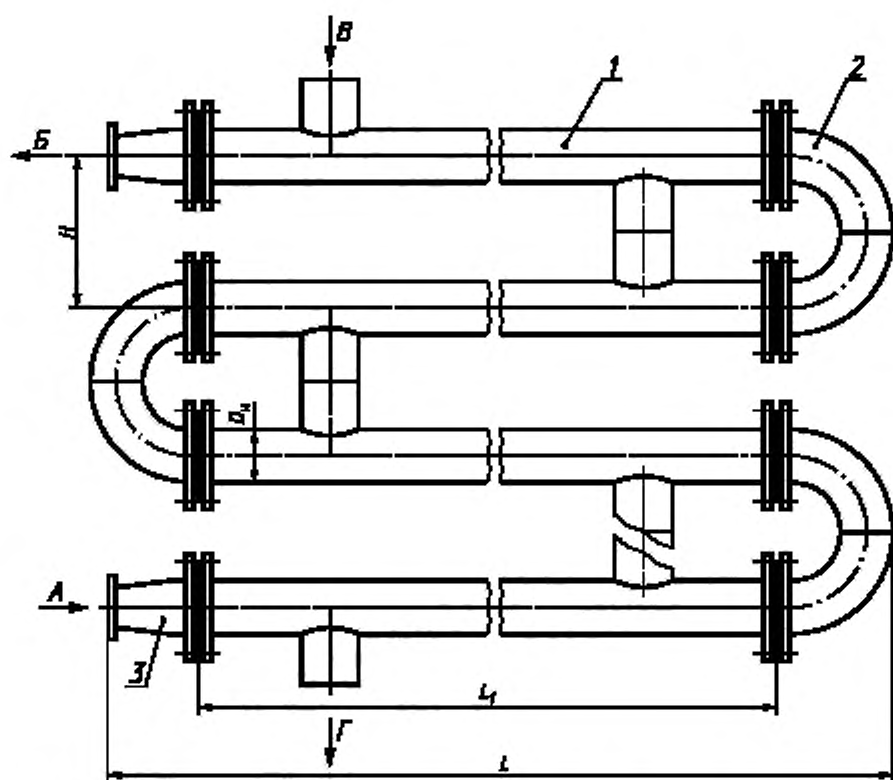
1 — переход исполнения 1 (см. рисунок 11); 2 — блок-секция типа ПВ1, 3 — халач соединительный исполнения 1 (см. рисунок 10);
 А — вход нагреваемой воды; Б — выход нагреваемой воды. В — вход греющей воды, Г — выход греющей воды

Рисунок 1 — Подогреватель из четырех блоков-секций исполнения 1 типа ПВ1 с типовым расположением патрубков без компенсаторов на корпусе



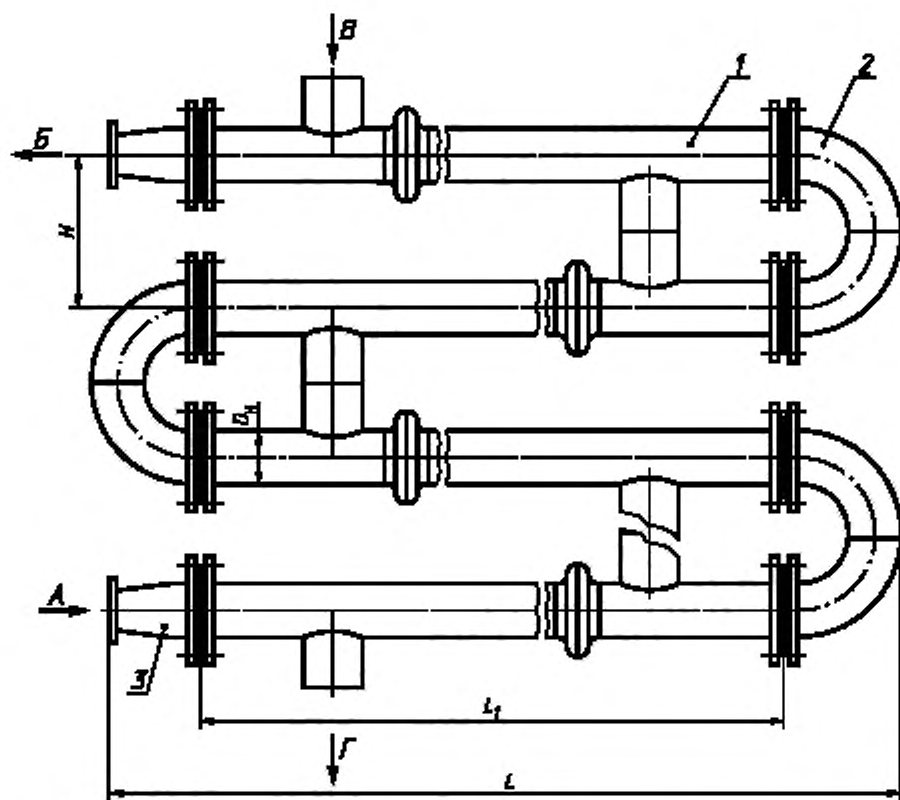
1 — компенсатор теплового расширения; 2 — секция типа ПВ1К; 3 — соединительный калач исполнения 1 (см. рисунок 10); 4 — переход исполнения 1 (см. рисунок 11); А — вход нагреваемой воды, Б — выход нагреваемой воды; В — вход греющей воды, Г — выход греющей воды

Рисунок 2 — Подогреватель из четырех блоков-секций типа ПВ1К с типовым расположением патрубков и компенсатором на корпусе



1 — секция типа ПВ2; 2 — соединительный калач исполнения 1 (см. рисунок 10); 3 — переход исполнения 1 (см. рисунок 11).
 А — вход нагреваемой воды, Б — выход нагреваемой воды; В — вход греющей воды, Г — выход греющей воды

Рисунок 3 — Подогреватель из четырех блоков-секций типа ПВ2 с типовым расположением патрубков без компенсатора на корпусе



1 — секция типа ПВ2К; 2 — соединительный калач исполнения 1 (см. рисунок 10); 3 — переход исполнения 2 (см. рисунок 11), А — вход нагреваемой воды, Б — выход нагреваемой воды; В — вход греющей воды, Г — выход греющей воды

Рисунок 4 — Подогреватель из четырех блоков-секций типа ПВ2К с типовым расположением патрубков с компенсатором на корпусе

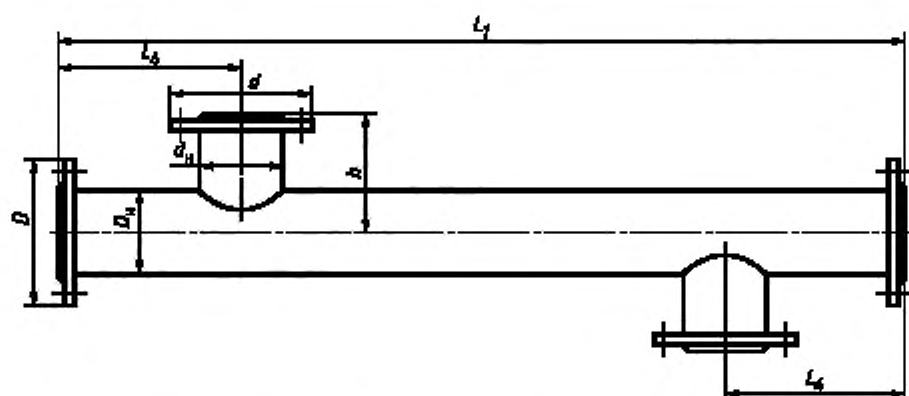


Рисунок 5 — Блок-секция типа PB1 без компенсатора с типовым расположением патрубков

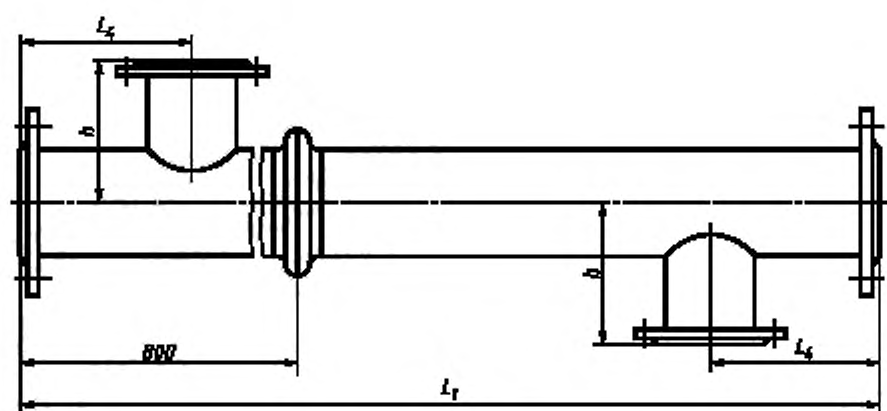


Рисунок 6 — Блок-секция типа PB1K с компенсатором и с типовым расположением патрубков

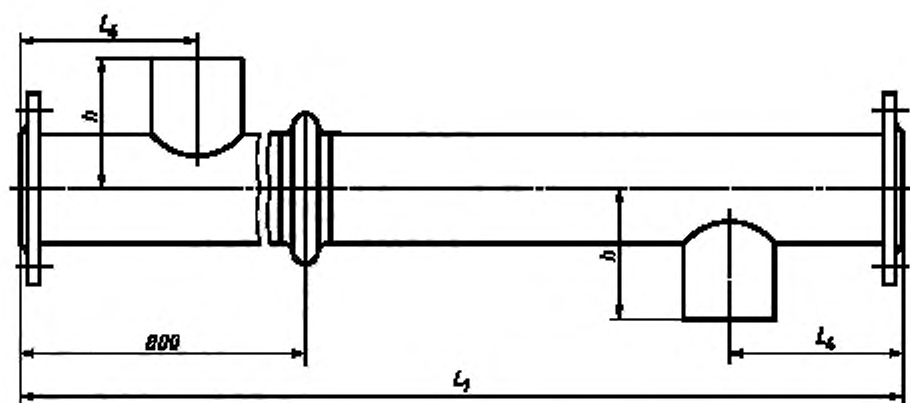


Рисунок 7 — Блок-секция ПВ2К с компенсатором и с типовым расположением патрубков

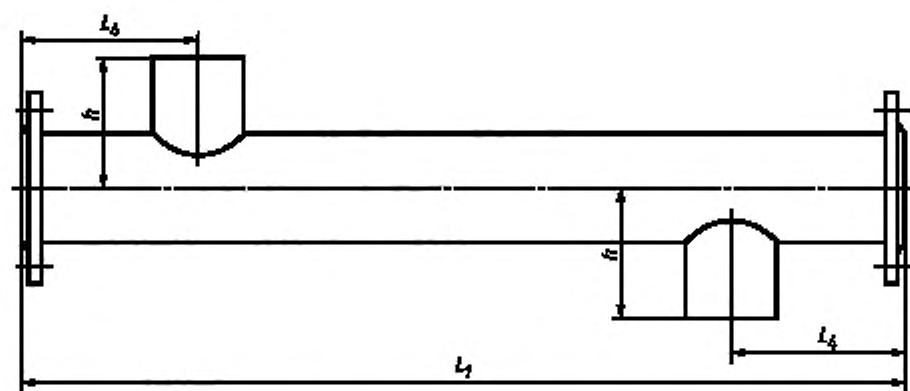


Рисунок 8 — Блок-секция типа ПВ2 без компенсатора и с типовым расположением патрубков

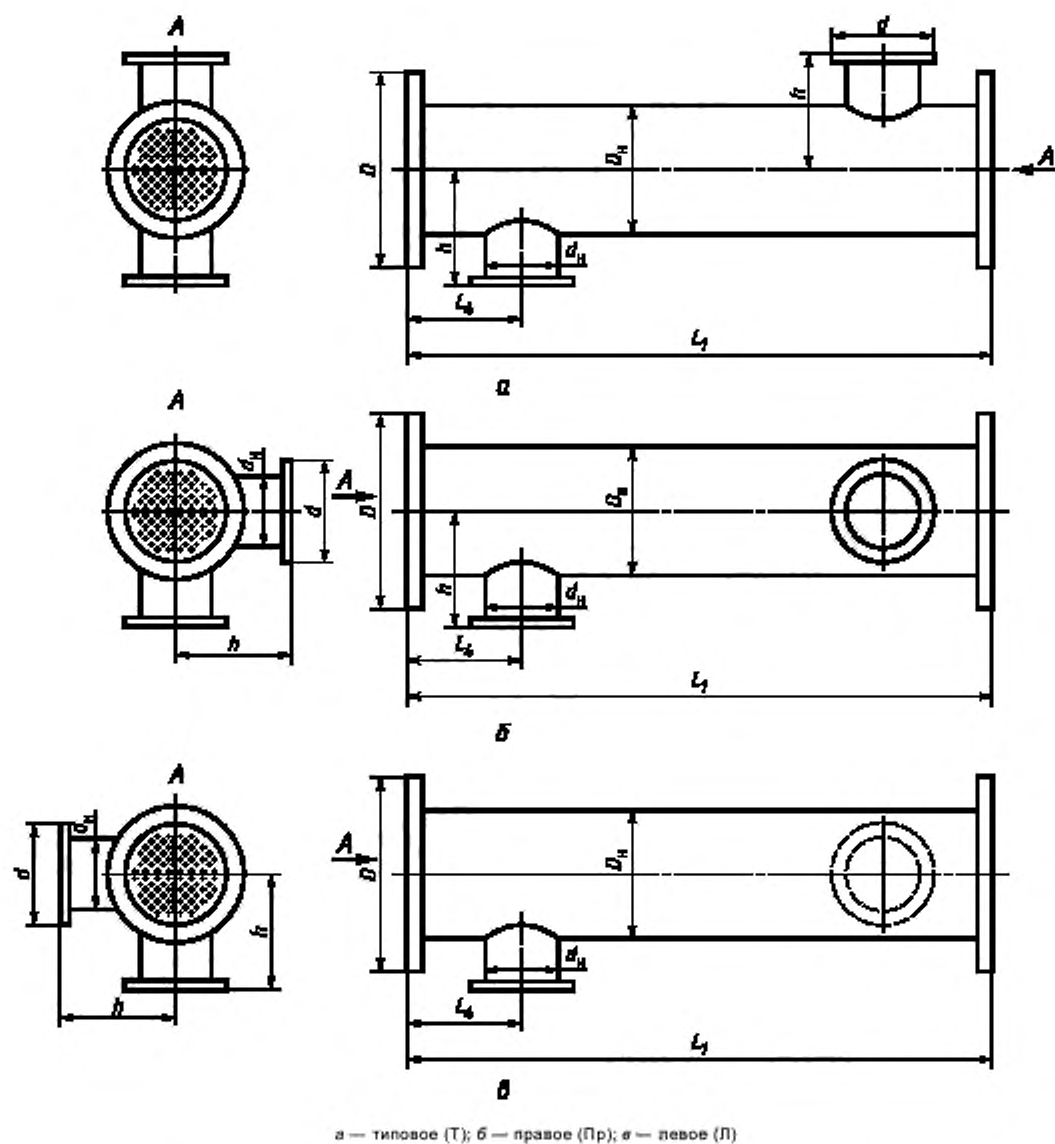


Рисунок 9 — Варианты исполнения блоков-секций по расположению патрубков

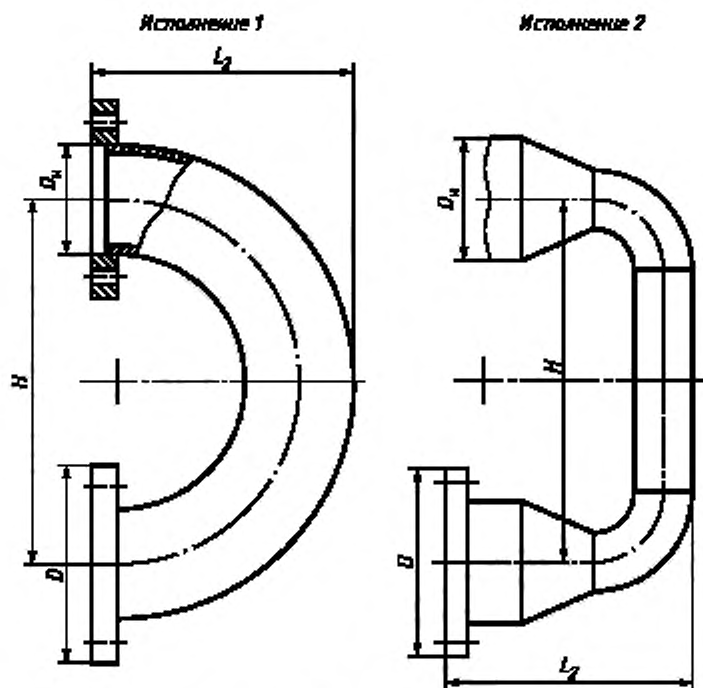


Рисунок 10 — Калач соединительный

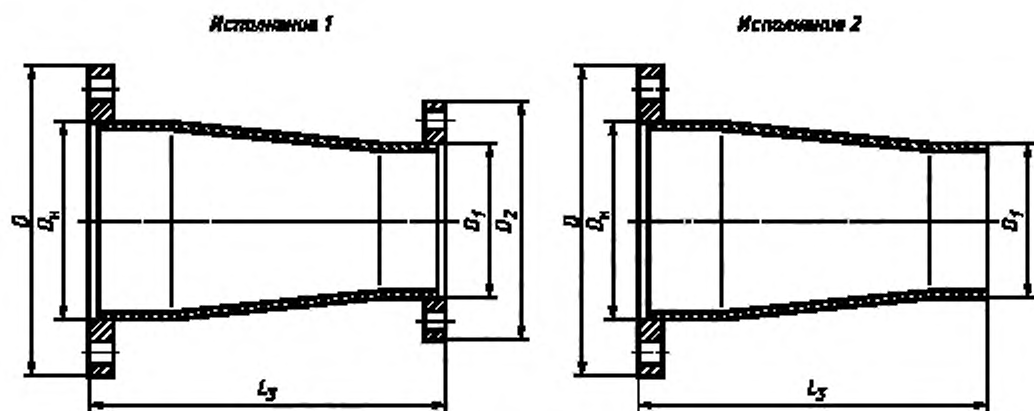
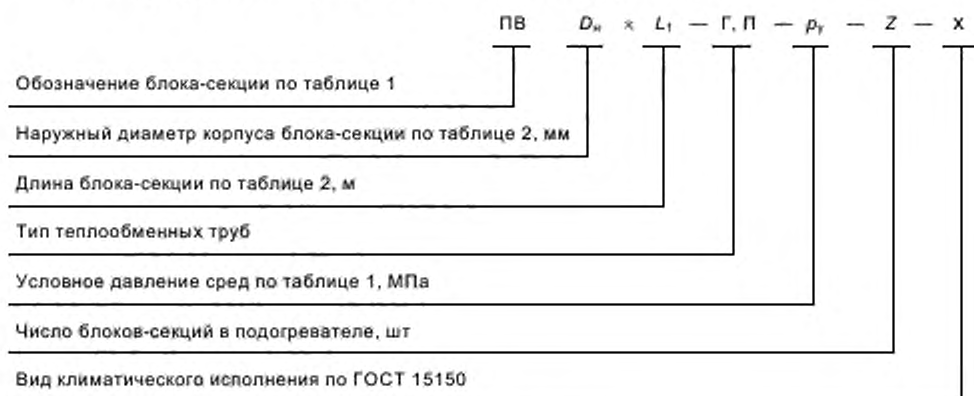


Рисунок 11 — Переход

3.3 В условное обозначение подогревателя из блоков-секций с поверхностью теплообмена из гладких труб следует вводить букву «Г», с поверхностью теплообмена из профильных труб — букву «П».

3.4 Структурная схема условного обозначения подогревателя



Примеры условных обозначений:

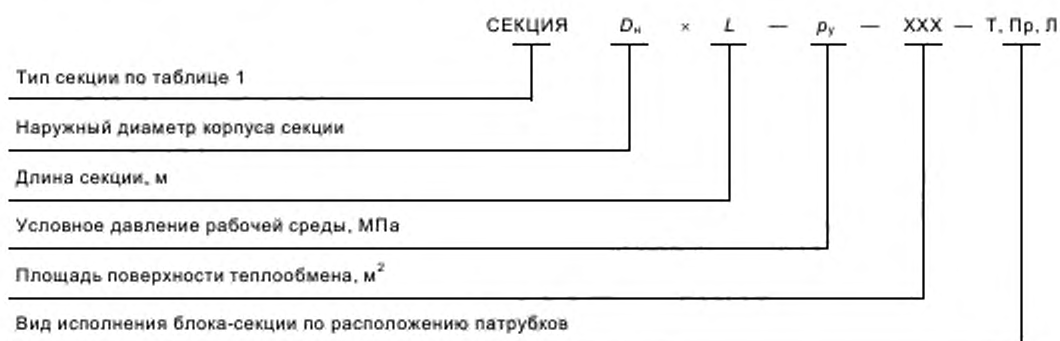
Подогревателя из пяти блоков-секций ПВ1 с наружным диаметром корпусов секций 219 мм, с длиной блоков-секций 4 м, без компенсатора на корпусах, на условное давление 1,6 МПа, с трубной системой из гладких труб, климатического исполнения У, категории 3

ПВ1 219 × 4 — Г — 1,6 — 5 — У3 ГОСТ 27590—2005

Подогревателя с вышеуказанными данными, но с компенсатором на корпусах блоков-секций с трубной системой из профилированных труб, на условное давление 1,0 МПа, климатического исполнения ТС, категории 4

ПВ1К 219 × 4 — П — 1,0 — 5 — ТС4 ГОСТ 27590—2005

3.5 Структурная схема условного обозначения блока-секции



Примеры условных обозначений:

Секции типа ПВ1 с наружным диаметром корпуса 114 мм, с длиной блоков-секций 4 м, на условное давление 1,6 МПа, без компенсатора на корпусе, с типовым расположением патрубков, с площадью поверхности нагрева из гладких труб 3,58 м²

СЕКЦИЯ ПВ1 114 × 4 — Г — 1,6 — 3,58 — Т ГОСТ 27590—2005

секции с вышеуказанными данными, но с трубной системой из профилированных труб с компенсатором на корпусе и с левым расположением патрубков

СЕКЦИЯ ПВ1К 114 × 4 — П — 1,0 — 3,58 — Л ГОСТ 27590—2005

3.6 При поставке подогревателей в виде отдельных сборочных единиц условное обозначение соединительных калачей и переходов — по 3.6.1 и 3.6.2.

3.6.1 Условное обозначение соединительного калача должно включать в себя:

- наружный диаметр, мм;
- исполнение согласно рисунку 10.

Пример условного обозначения соединительного калача с наружным диаметром 159 мм исполнения 2:

КАЛАЧ 159 — 2 ГОСТ 27590—2005

3.6.2 Условное обозначение перехода должно включать в себя:

- наружные диаметры торцов, мм;
- исполнение согласно рисунку 11.

Пример условного обозначения перехода с наружными диаметрами торцов 114 и 89 мм исполнения 1:

ПЕРЕХОД 114 × 89 — 1 ГОСТ 27590—2005

4 Технические требования

4.1 Основные параметры и характеристики

4.1.1 Все типы секций должны изготавливаться с опорными перегородками в трубной системе по конструкторской и технологической документации изготовителя, утвержденной в установленном порядке.

4.1.2 Конструкторская документация на блоки-секции, переходы и калачи должна соответствовать требованиям к устройству и безопасной эксплуатации сосудов, работающих под давлением, установленным потребителем в части применяемых материалов, сварки и гидравлических испытаний.

4.1.3 Основные параметры и характеристики блоков-секций должны соответствовать приведенным в таблице 3.

4.1.5 Блоки-секции и собранные из них подогреватели могут эксплуатироваться в системах теплоснабжения, рассчитанных на температурные графики, °С: 95/70; 105/70; 115/70; 130/70 и 150/70 и в системах горячего водоснабжения, рассчитанных на температурный график 5/60 °С.

4.1.6 Конструкция и число направляющих опорных перегородок в трубных системах блоков-секций должны обеспечивать следующие показатели эффективности при номинальных условиях:

- уровень коэффициентов теплопередачи (3500 ± 200) ккал/(м² · °С);
- гидравлическое сопротивление нагреваемой воды при номинальных расходах, соответствующих скорости ее течения в трубах 2,0 м/с, не более 0,01 МПа — для секций длиной 2,0 м и не более 0,015 МПа — для секций длиной 4,0 м.

Примечание — Под номинальными условиями понимаются условия, указанные в таблице 3.

4.1.7 Для номинальных условий, отличающихся от приведенных в таблице 3, показатели эффективности блоков-секций должны определяться по результатам приемосдаточных испытаний, проводимых на предприятии-изготовителе, по результатам периодических или сертификационных испытаний образцов, представляющих соответствующие типоразмерные ряды, либо расчетным путем по методикам, согласованным и утвержденным в установленном порядке.

Примечание — Если изготовитель не имеет возможности выполнить указанные испытания или расчеты, он привлекает для выполнения этих работ организации, аккредитованные в установленном порядке.

4.1.8 Блоки-секции, калачи и переходы должны иметь следующие показатели надежности:

- полный назначенный срок службы $T_{п.н}$ — не менее 15 лет;
- средний срок службы между капитальными ремонтами $T_{к.р}$ — не менее 5 лет;
- установленная безотказная наработка T_y — не менее 16000 ч.

4.1.9 Не допускается поставка блоков-секций, калачей и переходов если в технической документации не указаны гарантированные показатели их эффективности и надежности

Таблица 3 — Основные параметры и характеристики блоков-сечений

Наружный диаметр блока-сечения, мм	Поверхность теплообмена, м ²		Номинальный расход нагреваемой воды ³⁾ , т/ч		Гидравлическое сопротивление блоков-сечений по трассу нагреваемой воды при номинальном расходе ⁴⁾ , МПа, не более		Условный диаметр присоединительных патрубков, мм	Число теплообменных труб в блок-сечении, шт.	Масса блок-сечений (сухая), кг, не более					
	Диаметр труб, мм		Диаметр труб, мм		Диаметр труб, мм				Диаметр труб, мм					
	16 × 1 ¹⁾	19 × 1 ²⁾	16 × 1	19 × 1	16 × 1	19 × 1			16 × 1	19 × 1				
	Длина блок-сечений, м		Диаметр труб, мм		Длина блок-сечений, м			Диаметр труб, мм	Длина блок-сечений, м					
	2	4	2	4	2	4			2	4	2	4		
57	0,38	0,75	0,23	0,47	4,4	3,3		40	4	2	24,0	37,0	24,0	38,0
76	0,66	1,32	0,47	0,94	7,8	6,5		50	7	4	33,0	63,0	33,0	33,0
89	0,94	1,88	0,47	0,94	11,1	6,5		70	10	4	40,0	65,0	41,0	65,0
114	1,79	3,58	1,17	2,36	21,5	16,3		80	19	10	58,0	98,0	59,0	98,0
159	3,48	6,98	3,51	7,08	41,0	49,0		125	37	30	111,0	190,0	111,0	190,0
168	3,48	6,98	3,51	7,08	41,0	49,0	0,008	125	37	30	113,0	194,0	114,0	195,0
219	5,76	11,51	6,08	12,27	67,6	84,9	0,007	150	61	52	173,0	302,0	174,16	302,0
273	10,28	20,56	10,76	21,71	120,9	150,2		200	107	92	262,0	462,0	263,0	462,0
325	14,24	28,49	15,68	31,62	167,3	218,8		200	151	134	338,0	595,0	339,0	598,0
377	19,8	40,1	16,9	33,8	225	240		250	216	163	430,0	766,0	414,0	733,0
426	25,6	51,2	21,8	43,6	310	320		250	283	212	540,0	951,0	517,0	906,0

1) Для относительного шага труб в пучке $s/d_n \approx 1,3125$.2) Для относительного шага труб в пучке $s/d_n \approx 1,3158$.

3) Номинальные расходы приведены при скорости течения воды в теплообменных трубах 2 м/с.

4) Гидравлическое сопротивление указано для чистых латунных труб.

4.2 Требования к материалам

4.2.1 Детали и сборочные единицы блоков-секций должны изготавливаться из материалов и полуфабрикатов, разрешенных к применению требованиями устройства и безопасной эксплуатации сосудов, работающих под давлением, установленными потребителем.

4.2.2 Для поверхностей теплообмена блоков-секций должны применяться трубы, изготовленные из следующих материалов:

из легированной латуни:

- оловянной Мш 70-1-0,04,
- модифицированной коррозионно-стойкой Л75мк,
- алюминиевой мышьяковой ЛАМш 77-2-0,04,
- алюминиевой безмышьяковой ЛА 77-2у;

латуней Л68, ЛО 70-1 по ГОСТ 216; Л63, Л68, ЛС 59-1, ЛЖМц59-1-1 по ГОСТ 494;

меди М2р по ГОСТ 617;

медно-никелевого сплава МНЖ 5-1 по ГОСТ 17217;

коррозионно-стойких сталей марок 08Х18Н10Т, 08Х18Н12Т, 12Х18Н10Т по ГОСТ 9941;

4.2.3 Применение теплообменных труб из углеродистых сталей марок 10 и 20 допускается как исключение по согласованию между изготовителем и потребителем.

4.2.4 Все материалы и полуфабрикаты, применяемые для изготовления блоков-секций, калачей и переходов, должны быть сертифицированы.

4.3 Требования к изготовлению

4.3.1 Для корпусов блоков-секций должны применяться бесшовные или прямошовные трубы из углеродистой стали по ГОСТ 8732, ГОСТ 10704.

П р и м е ч а н и е — Допускается применять трубы из углеродистой стали по другим нормативным документам при условии, что механические свойства этих сталей не ниже указанных в ГОСТ 8732 и ГОСТ 10704.

4.3.2 Для изготовления опорных перегородок блоков-секций должны применяться листы из углеродистых сталей марок Ст.Зсп, Ст.Зпс, Ст.Зкп2 по ГОСТ 380 и ГОСТ 14637, сталь 10 и сталь 20 по ГОСТ 1050 и ГОСТ 1577.

Перегородки из материалов более высокого класса, в том числе из коррозионно-стойких сталей и цветных сплавов, допускается изготавливать по специальным заказам при условии, что при этом не создается гальваническая пара из материалов трубных решеток, перегородок и теплообменных труб.

4.3.3 Внутренние и наружные поверхности заготовок корпусов, патрубков, опорных перегородок перед сборкой должны быть защищены от окалины, ржавчины, сварочных брызг и грязи.

4.3.4 При сборке блоков-секций не допускается использовать теплообменные трубы, имеющие вмятины, сплющивание, кривизну, следы коррозии или механические повреждения.

4.3.5 Перед вальцовкой концы теплообменных труб и внутренние поверхности соответствующих отверстий в трубных решетках должны быть обезжирены.

4.3.6 Со всех отверстий в опорных перегородках, через которые будут проходить теплообменные трубы, перед сборкой блоков-секций должны быть сняты фаски.

4.3.7 После сборки блоков-секций на всех концах развальцованных теплообменных труб должны оставаться участки, выступающие над плоскостью трубных досок на 1,0—1,5 мм. Трубы, не имеющие таких участков, подлежат замене.

4.3.8 По условиям договора изготовитель может производить отдельную поставку блоков-секций, калачей и переходов. При отдельной поставке блоков-секций, калачей и переходов изготовитель должен провести их контрольную сборку до отправки заказчику.

4.3.9 При отдельной поставке блоков-секций, калачей и переходов в комплект поставки подогревателя должны входить установленное число крепежа (болтов и гаек) и прокладок, а также указанные в 4.4.1 и 4.4.2 документы.

4.3.10 В подогревателях должны применяться прокладки из материалов, не содержащих асбест.

4.4 Комплектность

4.4.1 В комплект поставки калачей и переходов должен входить документ, в котором должны быть указаны следующие сведения:

- обозначения типоразмеров;
- материал из которого они изготовлены;
- параметры, установленные для эксплуатации;

- масса, кг;
- свидетельство о приемке;
- дата изготовления.

4.4.2 В комплект поставки каждого блока-секции должен входить документ (паспорт), включающий в себя:

- обозначение типоразмера;
- обозначение ГОСТа, которому соответствует блок-секция;
- параметры, установленные для эксплуатации;
- режимную карту или таблицу с данными для оценки значений теплового потока в зависимости от условий (режима) работы блока-секции и значений температурных напоров;
- давление, установленное при гидроиспытаниях корпуса и внутритрубного пространства;
- массу, кг;
- свидетельство о приемке;
- дату изготовления;
- схему с габаритно-присоединительными размерами.

4.4.3 По условиям договора (заказа) изготовитель обязан проводить комплектную поставку блоков-секций с установленным числом переходов, соединительных калачей, фланцев к патрубкам, если блоки-секции поставляются с фланцами на патрубках.

При поставке блоков-секций, калачей и переходов в сборе на всех разъемах должны быть установлены прокладки из паронита типа ПОН толщиной 2—3 мм по ГОСТ 481.

4.4.4 В комплект документации подогревателя в сборе должна входить документация, указанная в 4.4.1 и 4.4.2, а также схема подогревателя с габаритно-присоединительными размерами и массой.

Паспорт должен быть оформлен по ГОСТ 2.601.

4.5 Маркировка

4.5.1 На каждом блоке-секции должна быть фирменная табличка по ГОСТ 12971 из белой жести по ГОСТ 13345, на которой должно быть указано:

- товарный знак и наименование предприятия-изготовителя;
- обозначение блока-секции по 3.5;
- условное рабочее давление и давление, установленное при гидроиспытаниях, МПа (кгс/см^2);
- площадь поверхности теплообмена, м^2 ;
- максимальная допустимая температура греющей среды, $^{\circ}\text{C}$;
- сухая масса, кг;
- порядковый номер по системе учета предприятия-изготовителя;
- год выпуска.

Место установки фирменной таблички на блоке-секции должно быть указано в технической документации. Допускается изготовление таблички фотохимическим или иным способом, обеспечивающим сохранность таблички и надписи на ней.

4.5.2 На наружной поверхности каждого перехода в средней его части в виде клейма должны быть указаны значения диаметров условных проходов.

В средней части длины перехода в виде клейма должны быть указаны следующие данные:

- условное рабочее давление, МПа (кгс/см^2);
- максимальная допустимая температура среды, $^{\circ}\text{C}$;
- сухая масса, кг;
- марка материала;
- шифр, удостоверяющий качество изготовления;
- товарный знак предприятия-изготовителя.

4.5.3 На наружной поверхности каждого калача в виде клейма должны быть указаны следующие данные:

- условный диаметр, мм;
- условное рабочее давление, МПа (кгс/см^2);
- максимальная допустимая температура среды, $^{\circ}\text{C}$;
- марка материала основной детали;
- сухая масса, кг;
- шифр, удостоверяющий качество изготовления;
- товарный знак предприятия-изготовителя.

4.5.4 Транспортная маркировка блоков-секций должна соответствовать требованиям ГОСТ 14192.

4.5.5 Транспортная маркировка блоков-секций для экспорта должна соответствовать требованиям ГОСТ 14192 и условиям контракта.

4.6 Окраска, консервация и упаковка

4.6.1 Подготовку наружных поверхностей блоков-секций, калачей и переходов перед окрашиванием проводят по ГОСТ 9.402.

4.6.2 Блоки-секции, калачи и переходы с наружной стороны должны быть окрашены лаком БТ-577 по ГОСТ 5631 или грунтовкой ГФ-021 по ГОСТ 25129 или ПФ-115 по ГОСТ 6465. Допускается применять другие марки грунтовок, равноценные по свойствам указанным в данных стандартах.

Качество окраски должно соответствовать VII классу по ГОСТ 9.032 для условий эксплуатации УЗ по ГОСТ 9.104.

4.6.3 Окраску подогревателей, предназначенных для эксплуатации в районах с умеренным климатом, проводят в два слоя лаком БТ-577 с добавлением 20 %-ной алюминиевой пудры по ГОСТ 5494.

4.6.4 Окраску подогревателей, предназначенных для эксплуатации в районах с тропическим климатом, проводят грунтовкой ФЛ-03К по ГОСТ 9109 методом распыления с последующей сушкой, после которой наносят три—пять слоев эмали марки ХВ-124 или ХВ-125 по ГОСТ 10144 с промежуточной сушкой. Допускается применять другие лакокрасочные покрытия, соответствующие по устойчивости к атмосферным воздействиям первой группе покрытий по ГОСТ 9.104.

4.6.5 Крепежные изделия подогревателей, предназначенных для эксплуатации в районах с тропическим климатом, должны быть кадмированы составом КД10ХР по ГОСТ 9.306.

4.6.6 Подогреватели подвергают консервации путем покрытия механически обработанных поверхностей консервационной смазкой К-17 по ГОСТ 10877. Срок действия консервации — три года. По истечении указанного срока изделие подлежит переконсервации.

4.6.7 На все патрубки блоков-секций кроме тех, которые входят в собранные у изготовителя соединения, должны быть установлены съемные заглушки.

4.6.8 При поставке блоков-секций без калачей и переходов на наружные поверхности трубных решеток должны быть установлены съемные заглушки (из листовой стали, круги из досок толщиной 15—20 мм, из отходов листового пластика 5—8 мм и других материалов), которые прикрепляют к решеткам с помощью трех—шести болтов с гайками или стальной проволоки диаметром 2—3 мм.

4.6.9 Калачи и переходы с фланцами допускается поставлять без заглушек.

4.6.10 Подогреватели, собранные из блоков-секций, калачей и переходов, допускается упаковывать в транспортные пакеты массой от 500 до 5000 кг.

Требования к упаковке пакетов — по 4.6, ГОСТ 10692, ГОСТ 19041 и правилам перевозки грузов, действующим на соответствующем виде транспорта.

4.6.11 Блоки-секции и подогреватели допускается упаковывать в деревянные ящики по ГОСТ 2991 и ГОСТ 10198.

4.6.12 По согласованию с заказчиком допускается транспортировать подогреватели на брусках-полосках или упакованными в транспортные пакеты.

4.6.13 Техническая и товаросопроводительная документация должна быть уложена в первое упаковочное место, на котором должна быть надпись «Техническая документация здесь». Упаковочные листы вкладывают в каждое отгрузочное место.

4.6.14 Техническую документацию на блоки-секции или подогреватели, транспортируемые на брусках-полосках или в неупакованном виде, пересылают потребителю по почте или передают на руки представителю заказчика.

5 Требования безопасности

5.1 Конструкция блоков-секций и подогревателей должна обеспечивать выполнение требований безопасности, предусмотренных ГОСТ 12.2.049 и ГОСТ 12.2.003.

5.2 Не допускается эксплуатация подогревателей с превышением параметров, указанных в разделе 1.

5.3 Запрещается проводить любые ремонтные работы при наличии давления в полостях подогревателей.

5.4 Наружные поверхности подогревателей перед началом эксплуатации должны быть покрыты тепловой изоляцией в соответствии с указаниями инструкции по эксплуатации. Не допускается применять теплоизоляционные материалы, содержащие асбест.

5.5 Запрещается эксплуатация подогревателей без установки контрольно-измерительных приборов или с неисправными приборами.

5.6 На месте установки подогревателей до ввода в эксплуатацию должны быть вывешены схемы их соединения с общей схемой соответствующего узла и руководство по эксплуатации.

5.7 Запорная и регулирующая арматура, входящая в систему обвязки подогревателя, должна иметь бирки с обозначениями, соответствующими схемам, указанным в 5.6.

5.8 К обслуживанию подогревателей должен допускаться только персонал, прошедший соответствующее обучение, о чем должна быть отметка в журнале инструктажа установленной формы.

Грузоподъемные и строповочные работы, связанные с подъемом и перемещением подогревателей или их узлов, должны выполняться персоналом, аттестованным в соответствии с действующими на данном объекте официально утвержденными инструкциями.

5.9 Химические промывки подогревателей должны проводиться специализированными организациями, имеющими соответствующие лицензии и инструкции; при этом должна быть полностью исключена возможность попадания в окружающую среду химических моющих растворов.

6 Правила приемки

6.1 Блоки-секции подвергаются приемосдаточным, периодическим и типовым испытаниям согласно ГОСТ 15.309. По условиям заказа приемосдаточные испытания блоков-секций допускается проводить в составе соответствующих подогревателей, включающих в себя определенное число блоков-секций, калачей и переходов.

Блоки-секции, не прошедшие приемосдаточные испытания по отдельности или в составе собранного изготовителем подогревателя из заданного числа калачей и переходов, к отгрузке не допускают.

Документы о проведении приемосдаточных испытаний должны оформляться на каждый блок-секцию независимо от вида испытаний — индивидуальных или групповых.

Объем испытаний приведен в таблице 4.

Т а б л и ц а 4 — Виды и объем испытаний блоков-секций (подогревателей)

Наименование испытаний	Номер пункта технических требований	Вид испытаний		
		приемосдаточные	периодические	типовые
Проверка типов, основных размеров подогревателей и сборочных единиц	3.1, 3.2	+	—	—
Определения коэффициента теплопередачи	4.1.6	—	+	+
Проверка гидравлического сопротивления внутренней полости и межтрубного пространства трубной системы секции	4.1.3	—	+	+
Проверка материалов и полуфабрикатов	4.2.1, 4.2.2, 4.3.1, 4.3.2	+	+	—
Проверка качества сварных соединений	4.1.2	+	+	—
Гидравлические испытания	4.1.2	+	+	—
Проверка комплектности, правильности нанесения маркировки, окраски, консервации и упаковки	4.4.2, 4.3.8 4.5, 4.6	+	+	—
Проверка наличия сопроводительной документации	4.4.2, 4.4.4	+	—	—
Проверка массы	4.1.3	+	—	+
П р и м е ч а н и е — Знак «+» означает, что соответствующие испытания проводят, знак «—» — не проводят.				

6.2 Приемосдаточным испытаниям на предприятии-изготовителе подвергают каждые блок-секцию и подогреватель.

Блоки-секции (подогреватели), не соответствующие хотя бы одному из требований настоящего стандарта, возвращают на доработку и после устранения дефектов подвергают повторным приемосдаточным испытаниям. При обнаружении брака при повторных испытаниях блок-секцию (подогреватель) бракуют.

6.3 Периодические испытания проводят в эксплуатационных условиях или на испытательном стенде один раз в три года. Испытаниям подвергают один подогреватель, состоящий не менее чем из четырех блоков-секций, или выборочно четыре секции из типоразмерного ряда, выпускаемого предприятием-изготовителем.

Периодическим испытаниям подвергают блоки-секции (подогреватели), прошедшие приемосдаточные испытания.

Повторным периодическим испытаниям подвергают удвоенное число образцов.

6.4 Типовые испытания блоков-секций (подогревателей) проводят на одном образце типоразмерного ряда в эксплуатационных условиях или на испытательном стенде. В обоих случаях должны применяться приборы и измерительные устройства, обеспечивающие определение основных параметров с точностью, регламентированной соответствующими нормативными документами. Испытания проводят в тех случаях, когда в конструкцию подогревателей были внесены изменения, влияющие на их рабочие характеристики.

6.5 Блоки-секции и подогреватели не подлежат регистрации в органах технадзора потребителя.

7 Методы контроля

7.1 Каждый блок-секцию, переход, соединительный калач и подогреватель подвергают контролю на соответствие рабочим чертежам.

7.2 Средства измерения геометрических размеров должны быть выбраны в соответствии с предельными отклонениями, указанными в рабочих чертежах.

7.3 Качество сварных соединений проверяют методами и в объеме, предусмотренными принятыми на предприятии-изготовителе правилами контроля сварных соединений.

7.4 Гидравлическим испытаниям подвергают каждый блок-секцию по межтрубному пространству отдельно и каждый подогреватель в сборе с калачами и переходами. Испытания проводят согласно требованиям устройства и безопасной эксплуатации сосудов, работающих под давлением, утвержденным потребителем.

7.5 Проверку маркировки, комплектности, наличия сопроводительной документации, окраски, консервации и упаковки на соответствие требованиям настоящего стандарта и рабочих чертежей проводят визуальным осмотром.

7.6 Проверку теплотехнических характеристик блоков-секций (подогревателей), указанных в таблице 3 и 4.1.6, проводят в процессе периодических и типовых испытаний в эксплуатационных условиях или на испытательном стенде с помощью штатных и дополнительно установленных контрольно-измерительных приборов по программе и методике, согласованной и утвержденной в установленном порядке.

7.7 Проверку блоков-секций (подогревателей) на соответствие требованиям надежности, установленным в 4.1.8, проводят по статическим данным объектов эксплуатации.

7.8 Проверку массы сборочных единиц (блоков-секций, переходов и калачей) проводят средствами измерений по ГОСТ 29329.

8 Транспортирование и хранение

8.1 Блоки-секции (подогреватели) транспортируют любым видом транспорта в соответствии с правилами перевозки, действующими на данном виде транспорта. Условия транспортирования в части воздействия климатических факторов — 3 или 4 по ГОСТ 15150, в части воздействия механических факторов — Ж по ГОСТ 23170.

8.2 Погрузку и крепление блоков-секций (подогревателей) проводят по чертежам предприятия-изготовителя в случаях, когда предприятие использует для перевозки собственный или заказанный автомобильный или железнодорожный транспорт.

8.3 Хранение блоков-секций (подогревателей) осуществляют согласно условиям 7 или 9 по ГОСТ 15150.

8.4 Блоки-секции (подогреватели), хранящиеся на открытых площадках, предохраняют от соприкосновения с грунтом путем их установки на подкладки высотой не менее 200 мм. Указанные площадки не должны подтапливаться грунтовыми водами или осадками, а также не должны располагаться вблизи мест хранения аммиака и других химических веществ.

9 Указания по эксплуатации

9.1 Подогреватели из блоков-секций, калачей и переходов эксплуатируют в закрытых помещениях при температуре окружающего воздуха выше 0 °С в соответствии с руководством по их эксплуатации.

9.2 Обслуживающий персонал должен строго соблюдать требования по режиму работы подогревателей и их безопасному обслуживанию, своевременно проверять исправность арматуры, контрольно-измерительных приборов и предохранительных устройств.

9.3 При вынужденной кратковременной остановке в работе подогревателя, а также при дренировании трубной системы и межтрубного пространства последующее заполнение подогревателя водой проводят только после охлаждения трубных решеток.

9.4 Не допускается проводить ремонт подогревателя и его элементов, если он находится во включенном состоянии или при наличии в них давления.

10 Гарантии изготовителя

10.1 Изготовитель гарантирует соответствие блоков-секций (подогревателей) требованиям настоящего стандарта при соблюдении условий транспортирования, монтажа, хранения и эксплуатации.

10.2 Гарантийный срок эксплуатации блоков-секций (подогревателей), калачей и переходов — 24 мес с момента ввода в эксплуатацию, но не более 36 мес со дня отгрузки с предприятия-изготовителя.

УДК 696.48:006.354

МКС 27.060.30

Е26

Ключевые слова: подогреватели, блоки-секции, соединительные калачи, переходы, типы, требования, приемка, контроль

Редактор *Т.А. Леонова*
Технический редактор *В.И. Прусакова*
Корректор *М.С. Кабацова*
Компьютерная верстка *В.И. Грищенко*

Сдано в набор 14.03.2007. Подписано в печать 17.04.2007. Формат 60×84^{1/8}. Бумага офсетная. Гарнитура Ариал.
Печать офсетная. Усл. печ. л. 2,79 Уч.-изд. л. 2,20. Тираж 279 экз. Зак. 317. С 3923.

ФГУП «СТАНДАРТИНФОРМ», 123995 Москва, Гранатный пер., 4.
www.gostinfo.ru info@gostinfo.ru
Набрано во ФГУП «СТАНДАРТИНФОРМ» на ПЭВМ
Отпечатано в филиале ФГУП «СТАНДАРТИНФОРМ» — тип. «Московский печатник», 105062 Москва, Лялин пер., 6

Поправка к ГОСТ 27590—2005 Подогреватели кожухотрубные водоводяные систем теплоснабжения. Общие технические условия

В каком месте	Напечатано	Должно быть		
Предисловие. Таблица согласования	—	Украина	UA	Минэкономразвития Украины

(ИУС № 4 2019 г.)